

CARROS CALIENTES DE DISTRIBUCIÓN

Modelos CC-40, CC-20, CC-10



Instrucciones de Instalación,
Uso y Mantenimiento

Franke Food Services Equipment, S.L.
Apartado de Correos, 110
08100 - Mollet del Vallès
Barcelona

www.frankehosteleria.com
fss-comercialvt@franke.com
Telf.: 902 240 021
Fax.: 93 570 87 99

FRANKE

ESTIMADO CLIENTE:

Le agradecemos muy especialmente el haber adquirido uno de nuestros carros para banquetes.

Éste ha sido diseñado para que obtenga las mejores prestaciones , y fabricado con productos de alta calidad.

Con tal fin le rogamos lea atentamente las instrucciones dadas a continuación, que le permitirán obtener unos resultados excelentes desde el primer día de su utilización.

ÍNDICE

- CARACTERÍSTICAS TÉCNICAS	3
- DATOS TÉCNICOS	3
- MODO DE EMPLEO	
CONEXIÓN	4
PUESTA EN MARCHA	5
CAMBIO DE TEMPERATURA	5
APERTURA Y CERRAMIENTO PUERTAS	6
CARGA DEL APARATO	6
EXTRACCIÓN DE LA CAJA ELÉCTRICA	6
- INSTRUCCIONES PARA EL TÉCNICO INSTALADOR	
PROGRAMACIÓN DE LOS PARÁMETROS DE CONFIGURACIÓN	7
PARÁMETROS Y CAMPOS DE TRABAJO REGULABLES	8
RESTABLECIMIENTO DEL VALOR DE FÁBRICA DE LOS PARÁMETROS	8
DIAGRAMA DE FUNCIONAMIENTO DEL TERMOSTATO	9
ESQUEMA ELÉCTRICO	10
RECAMBIOS	10,12
- LIMPIEZA Y CONSERVACIÓN	13

GARANTÍA

Franke Food Services Equipment S.L. se responsabiliza sólomente de los defectos de fabricación, quedando excluidos de ella la manipulación indebida del material por el usuario.

El servicio de mano de obra y los desplazamientos son siempre por cuenta del instalador.

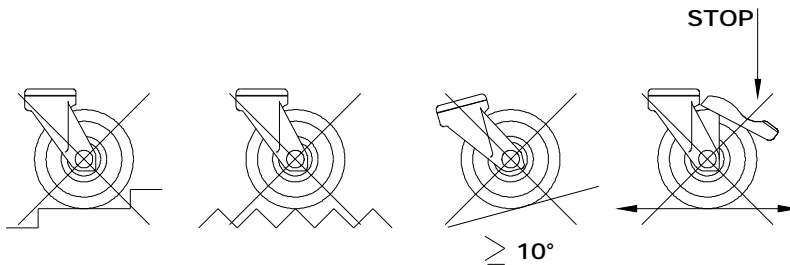
La garantía se responsabiliza del suministro y cambio de materiales, no haciéndose cargo de ningún tipo o clase de indemnización.

El tiempo de duración de la garantía será fijado por la empresa instaladora.

CARACTERÍSTICAS TÉCNICAS

- Carro caliente con humidificador para mantener comida caliente, fabricado en acero inoxidable 18/10 (aisi 304).
- Cuerpo interior preparado para estantes o cubetas GN 1/1 o GN 2/1.
- Calentamiento mediante aire forzado caliente y húmedo.
- Regulación de la temperatura mediante termostato electrónico.
- Humidificación mediante cubeta interior con capacidad para 3.5 litros de agua, con una autonomía aproximada de 5 horas.
- Guías de varilla inoxidable extraíbles para facilitar la limpieza.
- Doble pared con aislamiento interior.
- Puertas con burlete de silicona
- Cierre provisto de cerradura.

Transportable mediante 4 ruedas insonorizadas, giratorias, dos con freno.



DATOS TÉCNICOS

Modelo	Medidas exteriores	Nº de puertas	Capacidad en Recipientes G/N	Separación Entre estantes	Potencia total
CC-10	800X800X1200	1	10-2/1 ó 20-1/1	60 mm.	1600 W
CC-20	800X800X1740	1	20-2/1 ó 40-1/1	60 mm.	3200 W
CC-40	1420X800X1740	2	40-2/1 ó 80-1/1	60 mm.	3200 W

CONEXIÓN ELÉCTRICA

230 VAC- 50/60 Hz.

CABLE CONEXIÓN

230 V- 1PN 3X2.5 mm².

Con toma tierra

CARGA

Carga máxima total en las guías

200 Kg CC-40

100 Kg CC-20

50 Kg CC-10

TRASLACIÓN

4 Ruedas pivotantes D. 125 mm.


CONTROL TEMPERATURA

Termostato electrónico regulable de 0º - 100º C

MODO DE EMPLEO

CONEXIÓN

- Comprobar que la tensión de alimentación eléctrica sea la misma que viene referenciada en la placa de características del aparato.

	FRANKE FOOD SERVICES EQUIPMENT S.L. C/ Congost n° 10 POLÍGONO CAN MAGAROLA MOLLET DEL VALLES (BARCELONA)		
TIPO - CARRO CALIENTE	CLASE -	SUBCLASE -	
MODELO -	Nº FABRIC. -	AÑO -	
CATEGORÍA -	POTENCIA NOMINAL - 3.000 KW		
ELECTRICIDAD:	AC 230 V.	50 /60 Hz.	

- Prever conexión con toma de tierra , siguiendo la normativa de baja tensión vigente y las prescripciones locales.
- Asegúrese de que el carro está en posición de frenado.
- Conectar la clavija en la toma de corriente adecuada.
- El carro va provisto de un gancho situado en el lateral izquierdo, con el fin de poder colgar el cable extensible cuando el aparato no está conectado a la red eléctrica.
- El aparato está provisto de un borne de conexión equipotencial externo que permite la conexión de conductores de sección nominal 2.5 mm². Situado en la parte inferior (posterior izquierda) e indicado con el símbolo de equipotencialidad.

Símbolo de equipotencialidad



Dicho borne equipotencial sirve para la conexión de una serie de equipos a la misma masa.

- Si el cable de alimentación está dañado , ha de ser sustituido por nuestro servicio técnico o por personal cualificado.
- **NO UTILICE CABLES DE ALARGO**



ESTANDO EN FUNCIONAMIENTO

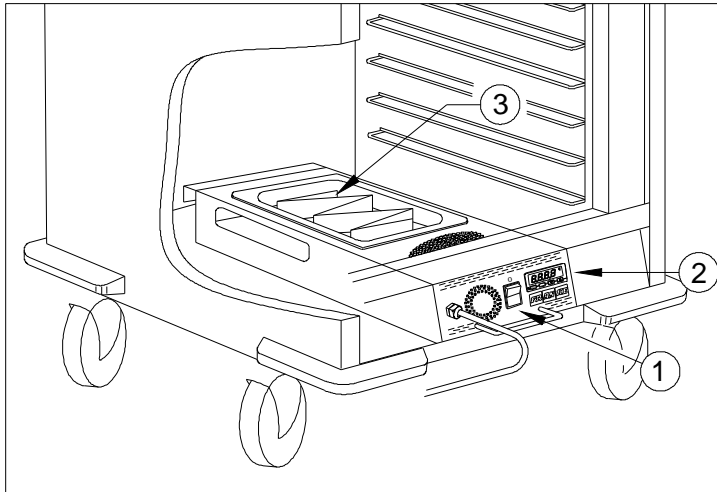
- No extraiga la caja eléctrica del carro.
- No toque la caja eléctrica, la superficie puede quemar.
- No manipule el interior de la caja eléctrica.

PÉRDIDA DE ENERGÍA

- Abrir las puertas lo menos posible.
- No dejar las puertas abiertas.

PUESTA EN MARCHA



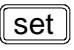
- Si desea crear humedad, llenar primero la cubeta interior "3" con tres litros de agua antes de conectar el aparato.
- Pulsar el interruptor "1", se encenderá el piloto de su interior y el led del termostato-termómetro "2", indicando que el aparato está conectado y funcionando.
- Aparecerá la temperatura interior de la cámara.



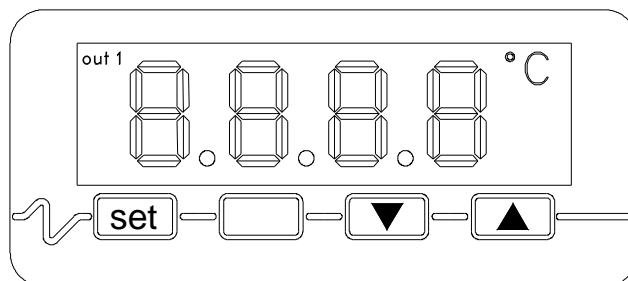
CAMBIO DE TEMPERATURA

- El termostato sale programado de fábrica con una temperatura de trabajo de 80° C, con un máximo de 100° C, no obstante se puede variar según sus necesidades.

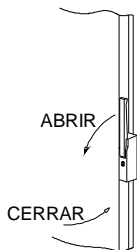
PARA VARIAR LA TEMPERATURA:

- Apretar el pulsador **SET**, el LED out 1 parpadeará.
- Pulsar  o  hasta alcanzar la temperatura deseada.
- Pulsar  para confirmar la temperatura elegida. El nuevo valor quedará memorizado.

Además, es posible programar el punto de ajuste de trabajo a través del parámetro **SP**



APERTURA Y CERRAMIENTO DE PUERTAS.



- Para abrir la puerta tirar de la palanca del cierre.
- Cierra automáticamente al cerrar la puerta de golpe.
- Las puertas se pueden cerrar con llave.

CARGA DEL APARATO

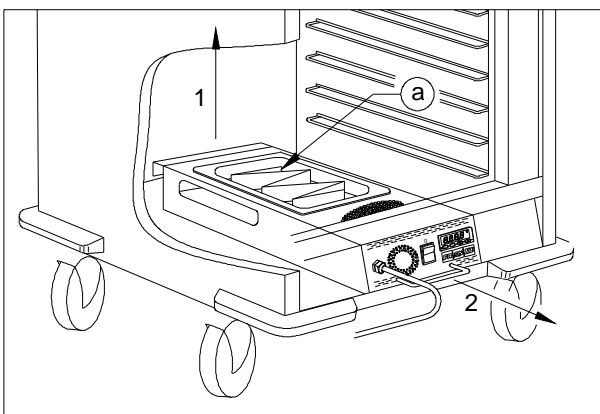
El aparato tarda en ponerse a régimen 20 Min. aproximadamente

Para cargar el carro:

- Poner agua en el recipiente interior si se quiere crear humedad.
- Precalentar el aparato durante 20 MIN. Con la temperatura máxima programada de 80°C
- Cargar el carro con comida caliente.
- No sobrepasar nunca la temperatura máxima programada de 80°C, se aumenta considerablemente el riesgo de pasar de cocción los alimentos.

EL APARATO ESTÁ DESTINADO PARA MANTENER CALIENTES LOS ALIMENTOS, NO PARA COCINAR



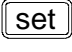





EXTRACCIÓN DE LA CAJA ELÉCTRICA





- Sacar la cubeta "a" del interior de la caja eléctrica.
- 1- Levantar la parte posterior de la caja para desbloquearla del anclaje.
- 2- Tirar de la caja eléctrica hacia el exterior.

INSTRUCCIONES SOLO PARA EL TÉCNICO INSTALADOR

PROGRAMACIÓN DE LOS PARÁMETROS DE CONFIGURACIÓN.

- Pulsar  y  “al mismo tiempo” durante 4 segundos: el display visualizará “PA”
- Pulsar 
- Pulsar  o  para programar “-19”
- Pulsar  : volverá a visualizarse “PA”
- Pulsar  y  “al mismo tiempo” durante 4 segundos: el display visualizará “SP”.

Pulsando  o  irán apareciendo los parámetros regulables.

Para seleccionar un parámetro:

Pulsar  o 



Para modificar un parámetro:

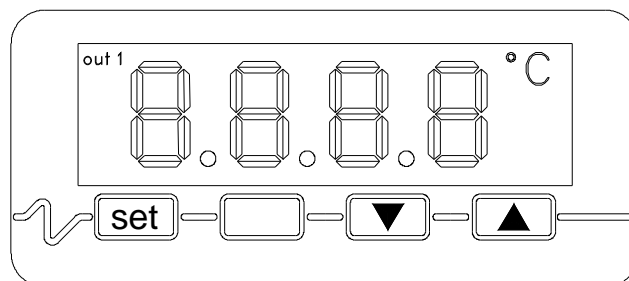
Pulsar 

Pulsar  o 

Pulsar 

Para salir del procedimiento

- Pulsar  y  “al mismo tiempo” durante 4 segundos o no actuar durante 60 segundos.
- Interrumpir la alimentación del aparato después de la modificación de los parámetros.




PARÁMETROS Y CAMPOS DE TRABAJO REGULABLES.

El termostato está configurado con los valores programados del cuadro siguiente:

Para un correcto funcionamiento del aparato, no se deben alterar dichos valores.

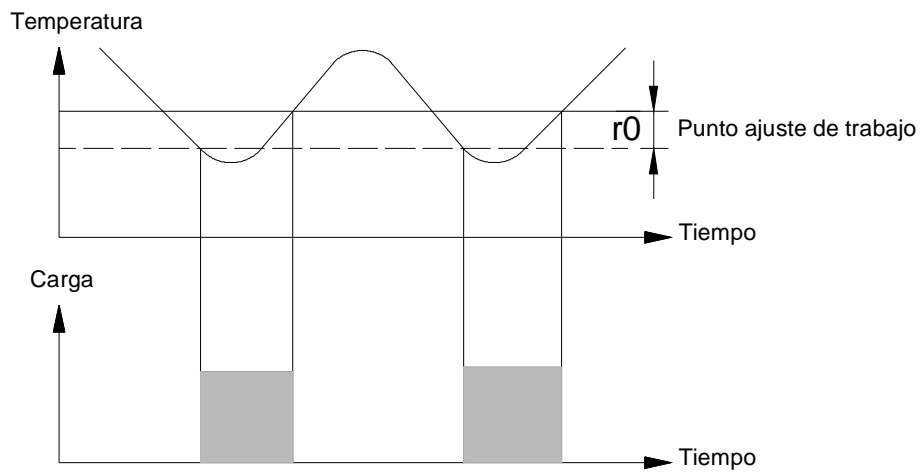
PARÁMETROS	CAMPO DE TRABAJO		VALOR PROGRAMADO
	MIN.	MÁX.	
SP: Punto de ajuste de trabajo	r1	r2	80° C
CO: Retardo carga del encendido del termostato	0	240	0 min.
r5: Modo de funcionamiento (1 para calor)	0	1	1
r2: Máximo punto de ajuste de trabajo	r1	150	100° C
r1: Mínimo punto de ajuste de trabajo	-99	r2	0° C
r0: Diferencial del punto de ajuste de trabajo	0.1	99	2° C
P2: Unidad de medida de temperatura	0 (°C)	1 (°F)	0
P1: Punto decimal grados Celsius	1 (si)	0 (no)	1
P0: Tipo de sonda	0=PTC	1=NTC	0
CA1: Calibración sonda	-25	25	0° C

RESTABLECIMIENTO DEL VALOR DE FÁBRICA DE LOS PARÁMETROS DE CONFIGURACIÓN.

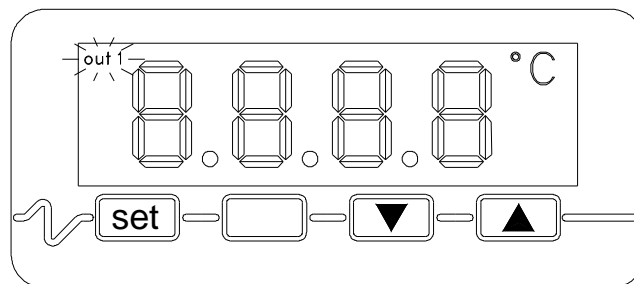
- Pulsar  y  “al mismo tiempo” durante 4 segundos: el display visualizará “PA”
- Pulsar 
- Pulsar  o  para programar “743”
- Pulsar  : volverá a visualizarse “PA”
- Pulsar  y  “al mismo tiempo” durante 4 segundos: el display visualizará “dEF”.
- Pulsar 
- Pulsar  o  para programar “149”
- Pulsar  , El display visualizará “Def” que relampaguea durante 4 segundos
- Interrumpir la alimentación del aparato.

Una vez restablecidos los valores de fábrica se deben de introducir los valores programados en el cuadro anterior (ver programación de los parámetros de configuración).

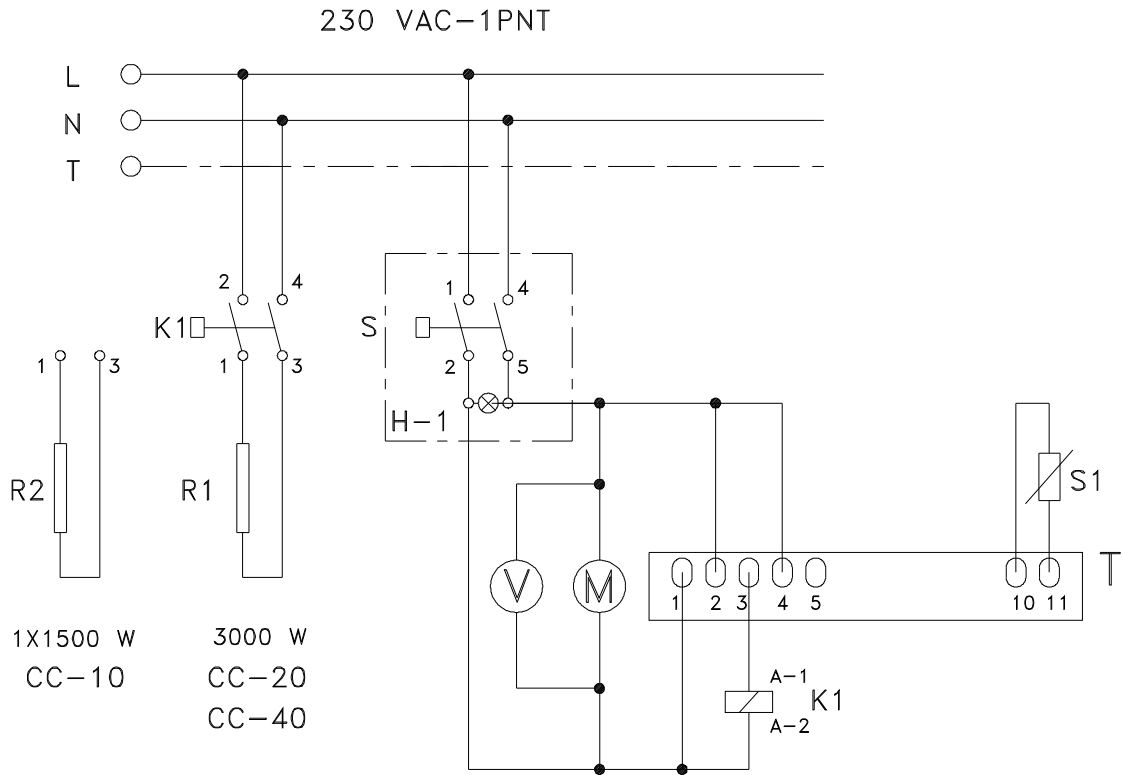
DIAGRAMA DEL FUNCIONAMIENTO DEL TERMOSTATO



- **out 1 encendido:** indica que la resistencia está activada.
- **out 1 apagado :** indica que se ha alcanzado la temperatura de trabajo.



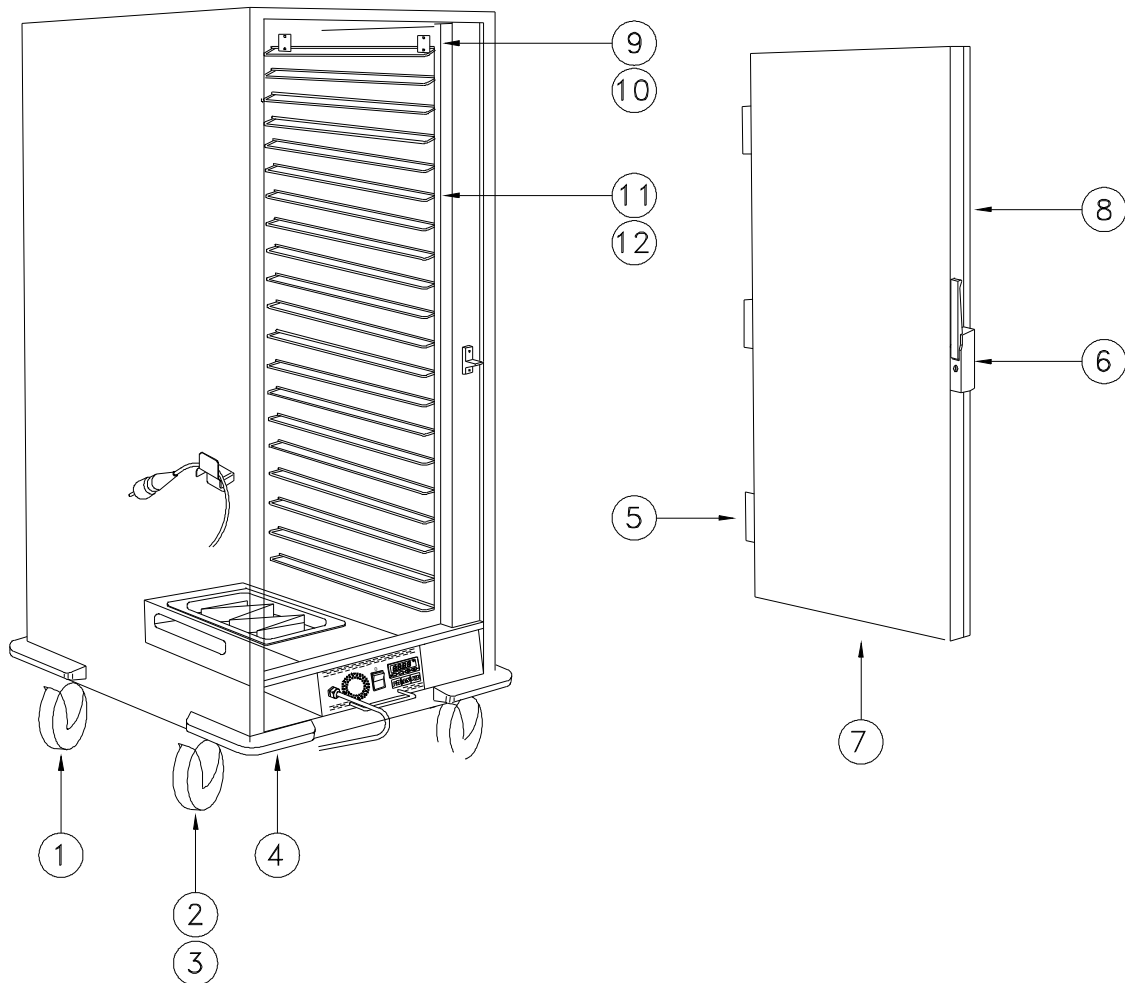
ESQUEMA ELÉCTRICO



LEYENDA

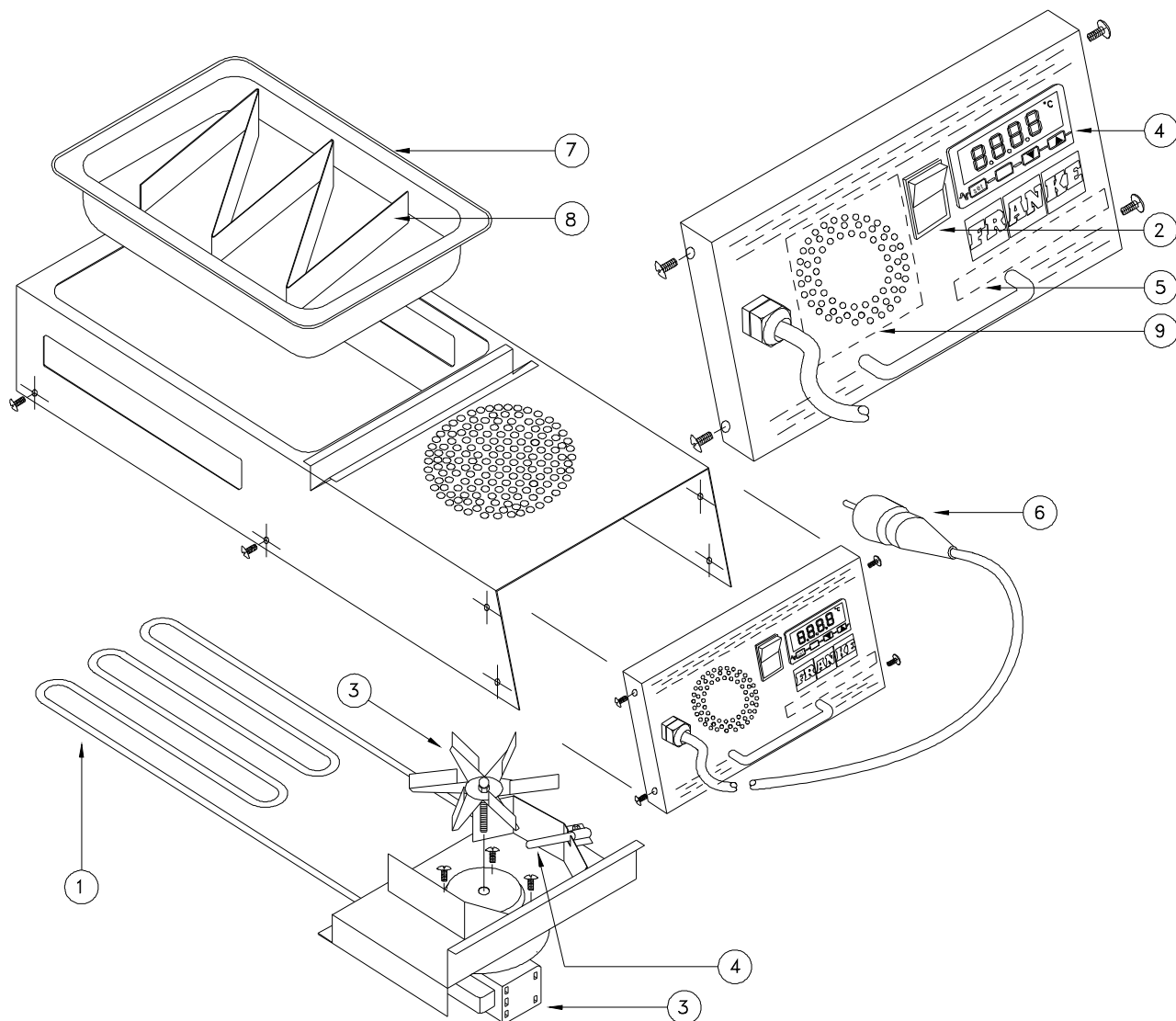
S	INTERRUPTOR 16 A ANTIHUMEDAD
T	TERMOSTATO/TERMÓMETRO DIGITAL
K1	CONTACTOR
M	MOTOR-VENTILADOR
H1	PILOTO: CONECTADO
R1	RESISTENCIA 3000 W - 220 V
R2	RESISTENCIA 1500 W - 220 V
S1	SONDA PTC
V	MOTOR VENTILADOR MANIOBRA

PIEZAS DE RECAMBIO



Nº	DENOMINACIÓN	CÓDIGO
1	RUEDA SIN FRENO	5305242
2	RUEDA CON FRENO	5305253
3	TORNILLO FIJACIÓN RUEDAS	5306041
4	PARAQUQUES	5309607
5	BISAGRA INOX. 70 mm.	5313320
6	CIERRE CON LLAVE COMPLETO	5313353
7	PUERTA COMPLETA CC-20/40 (sin cierre)	5320140
8	BURLETE SILICONA (4 m./puerta)	5309389
9	SOPORTE GUÍAS VARILLA	5303315
10	TORNILLO FIJACIÓN SOPORTE	5306744
11	GUÍAS VARILLA LATERAL DERECHO	5317354
12	GUÍAS VARILLA LATERAL DERECHO	5317350

PIEZAS DE RECAMBIO CAJA ELÉCTRICA.



Nº	DENOMINACIÓN	CÓDIGO
1	RESISTENCIA CC-20 , CC-40 (3000 W)	5304825
1	RESISTENCIA CC-10 (1500 W)	5304820
2	INTERRUPTOR PILOTO ANTIHUMEDAD verde	5319327
3	MOTOR VENTILADOR TURBO COMPLETO	4329154
4	TERMOSTATO DIGITAL + SONDA PTC	5319340
5	CONTACTOR	4319553
6	CLAVIJA	5319360
7	CUBETA GASTRO NORM 1/2 65 mm.	3780198
8	PERFIL ANTI-OLEAJE	5304631
9	MOTOR VENTILADOR MANIOBRA	5319335

LIMPIEZA Y CONSERVACIÓN

NO LIMPIAR MIENTRAS EL CARRO ESTÉ CALIENTE.

Antes de proceder a cualquier tipo de limpieza:

- Asegurarse de que el aparato esté desconectado de la tensión eléctrica.
- Para facilitar la limpieza extraer la caja eléctrica del interior del aparato (ver extracción de la caja eléctrica).
- El acero inoxidable se debe limpiar con agua jabonosa y un paño suave.
- Aclarar con agua limpia y secar.
- Las manchas deben limpiarse con productos adecuados.
- NO UTILIZAR PRODUCTOS ABRASIVOS