



Horno Mixto Eléctrico

Instrucciones para la Instalación y Modo de empleo

CVFE - 611 / S

CVFE - 1011 / S

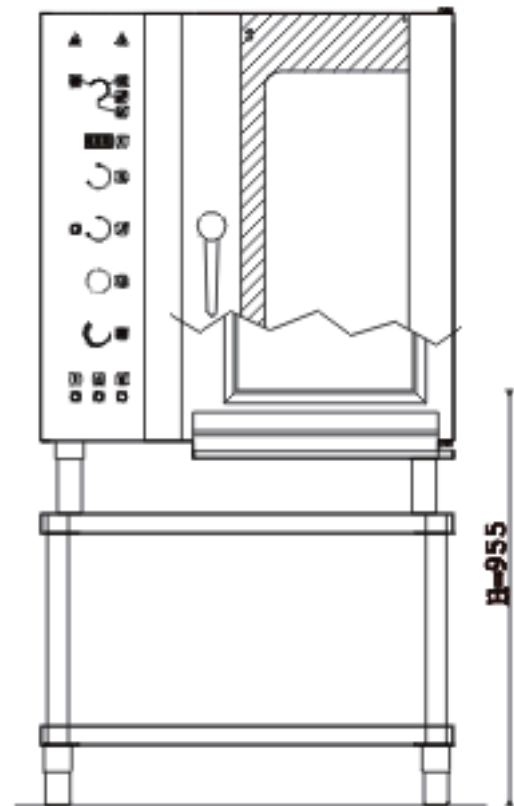
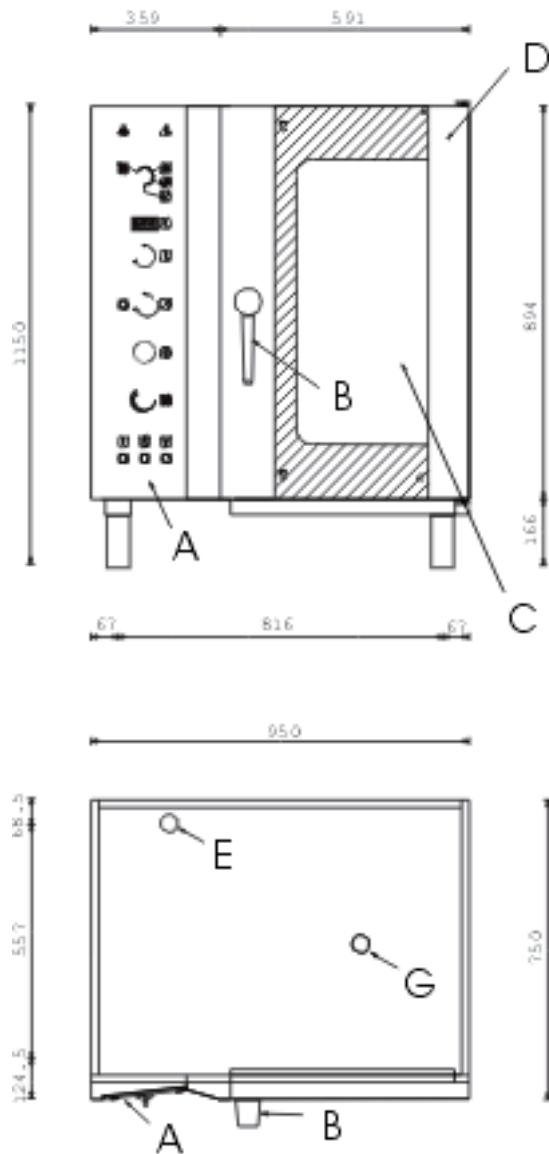
CVFE - 1021 / S

CVFE - 2011 / S

Franke Food
Services Equipment
Telf. 902 240 021
www.frankehosteleria.com

FRANKE

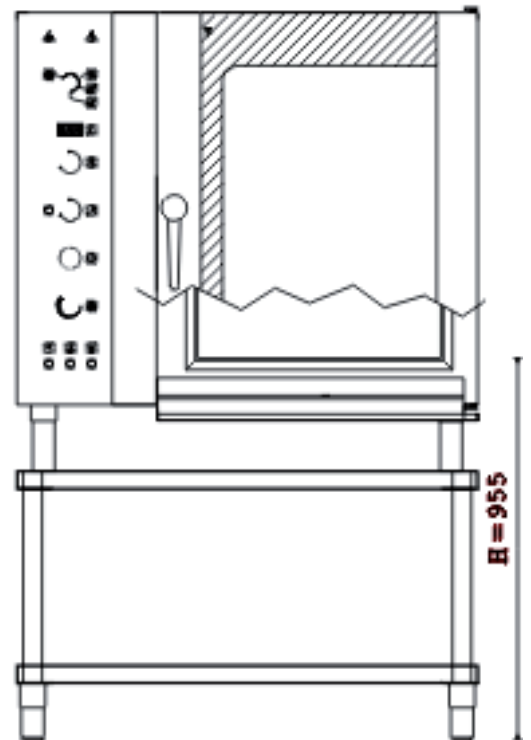
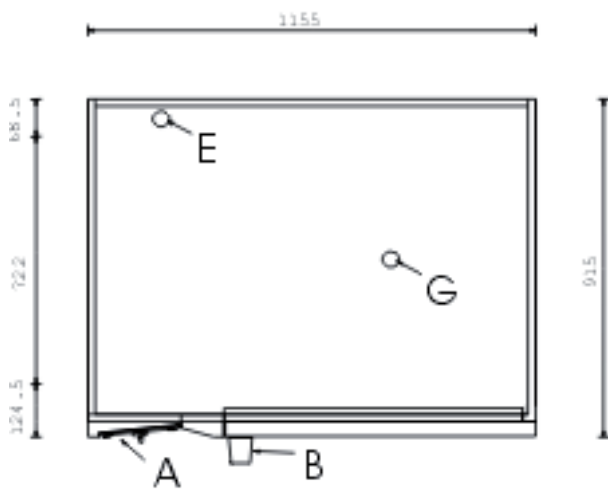
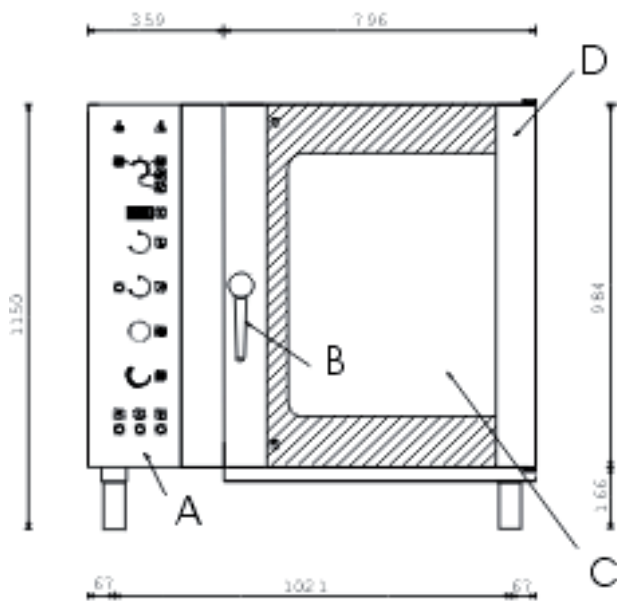
CVFE - 1011



Leyenda

- A - Panel de control
- B - Maneta del cierre de la puerta
- C - Vidrio de la puerta
- D - Puerta
- E - Descarga de la cámara
- G - Orificio de expulsión de la cámara
- H - Altura de la boca de carga para la utilización del carro extractor

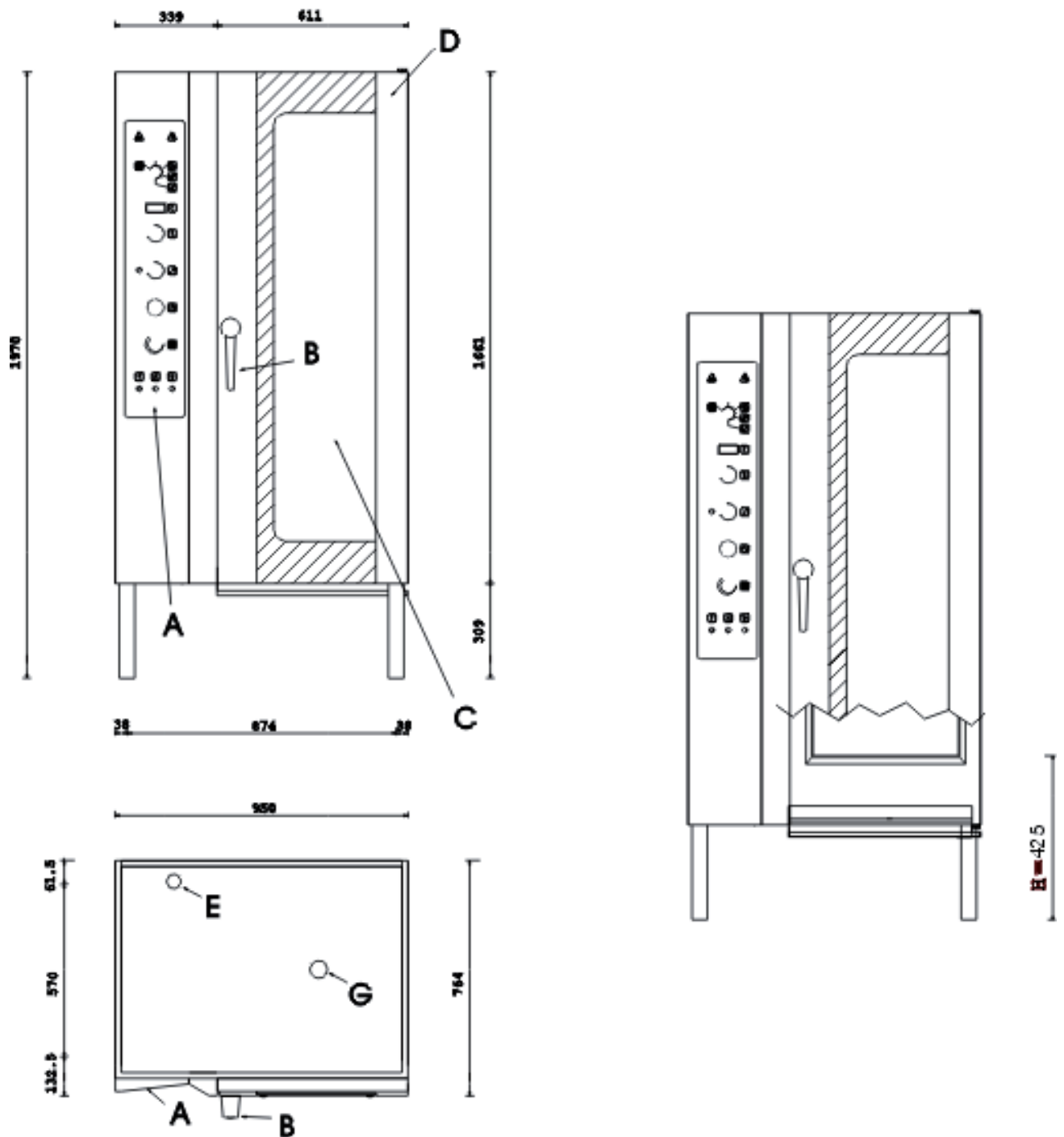
CVFE - 1021



Leyenda

- A - Panel de control
- B - Maneta del cierre de la puerta
- C - Vidrio de la puerta
- D - Puerta
- E - Descarga de la cámara
- G - Orificio de expulsión de la cámara
- H - Altura de la boca de carga para la utilización del carro extractor

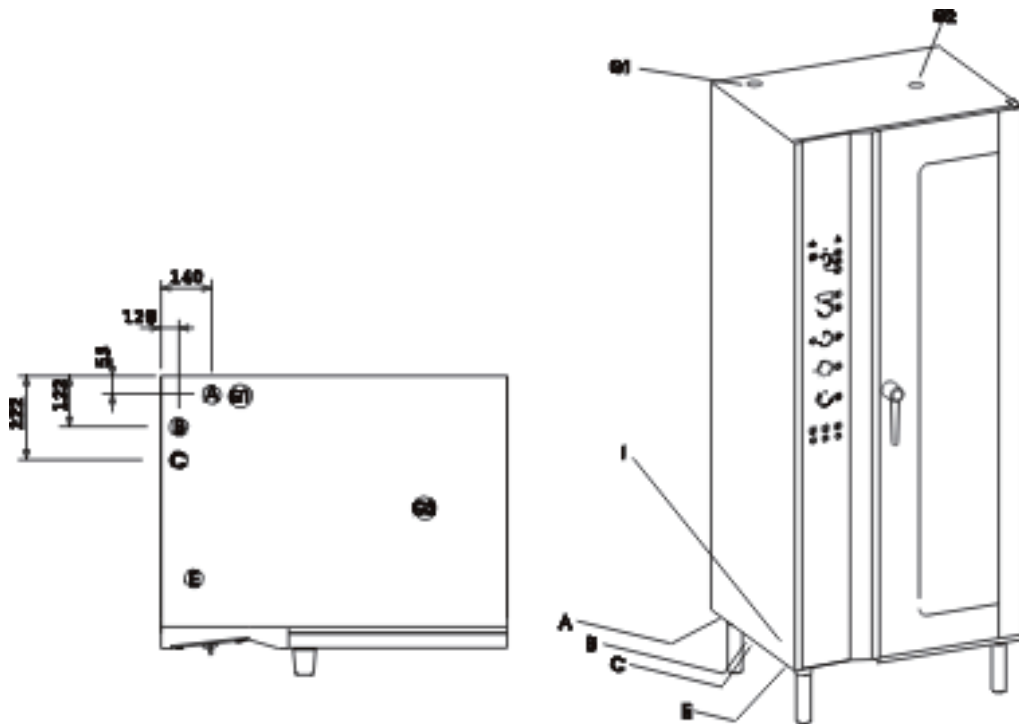
CVFE - 2011



Leyenda

- A - Panel de control
- B - Maneta del cierre de la puerta
- C - Vidrio de la puerta
- D - Puerta
- E - Descarga de la cámara
- G - Orificio de expulsión de la cámara
- H - Altura de la boca de carga para la utilización del carro extractor

20 BANDEJAS 1/1



6 - 10 - 20 BANDEJAS

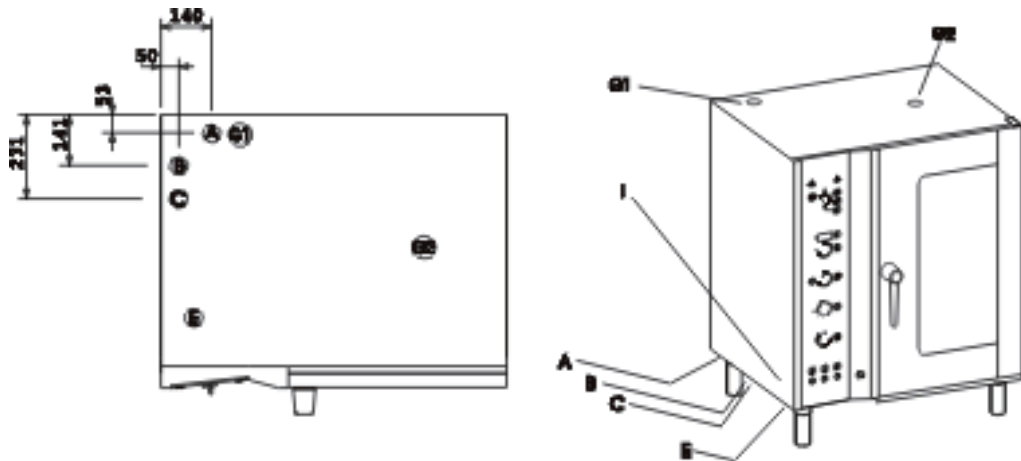


Figura 1

A - Descarga de la cámara

B - Toma de agua normal

C - Toma de agua descalcificada

E - Acometida de la electricidad

G1, G2 - Orificio de expulsión de vapores, respiradero de la cámara

I - Etiqueta técnica

Instalación

Modelo	Dimensiones en mm. (LxAxH)	Nº de parrillas	Generación de vapor	Potencia nominal (kW)
CVFE - 611	950 X 750 X 890	6	instantánea	8.05
CVFE - 1011	950 x 750 x 1150	10	instantánea	15.55
CVFE - 1021	1155 x 915 x 1150	20	instantánea	20.05

Los datos de la Tabla, son idénticos para los modelos con sonda.

INSTRUCCIONES PARA EL INSTALADOR AUTORIZADO

CARACTERISTICAS DEL APARATO

Estas instrucciones son válidas para nuestros hornos a convección y vapor eléctricos.

La etiqueta técnica con las características del modelo correspondiente está aplicada en el punto indicado en la página 6 (fig. 1) y contiene los datos abajo mencionados.

Fabricante: (ver cubierta)
Modelo: (ver cubierta)
Nº de registro:
Año de fabricación:
Categoría: II 2H3+
Potencia térmica: (ver tabla 1)
Voltaje de alimentación: ver la placa de características
VER LA ETIQUETA APLICADA EN EL EMBALAJE Y EN EL APARATO

Tabla 1

Modelo	Potencia nominal (kW)	Potencia Motor (kW)	Potencia nominal (kW)	Tensión Alimentación	Máxima corriente absorbida (A)	Sección mínima de los conductores (nº x mm ²)	Presión del agua (bar)
CVFE - 611	7.5	0.550	8.05	3 AC 230 V	20.2	4 x 2.5	1.5 - 5
				3 N AC 400 V	11.6	5 x 1.5	
CVFE - 1011	15	0.550	15.55	3 AC 230 V	39.0	4 x 6	1.5 - 5
				3 N AC 400 V	22.4	5 x 4	
CVFE - 1021	19.5	0.550	20.05	3 AC 230 V	50.3	4 x 10	1.5 - 5
				3 N AC 400 V	28.9	5 x 6	
CVFE - 2011	30	1.100	31.1	3 N AC 400 V	45.4	5 x 10	1.5 - 5

Los datos de la Tabla 1, son idénticos para los modelos con sonda.

Acometida del agua: ¾"

Desagüe: Ø 50 mm

Conexión eléctrica:

- Cable de alimentación tipo: H07RN-F
- Tensión: 400 VAC 3N 50 Hz

1. FABRICACION Y CARACTERISTICAS DE LOS APARATOS

1.1 Características

Estructura portante de acero inoxidable apoyada sobre 4 pies regulables de acero inoxidable. Revestimiento externo completamente de acero inoxidable 18/10 (AISI 304).

1.2 Horno vapor / convección

- Calentamiento realizado mediante resistencias eléctricas que envuelven el ventilador.
- **Modalidad a vapor:** generación de vapor por medio de inyección de agua en la cámara nebulizada sobre las resistencias, con temperatura máxima de funcionamiento de 100°C.
- **Modalidad mixta:** funcionamiento mixto vapor – convección reduciendo la emisión de agua, con temperatura máxima de funcionamiento de 270°C.

2. INSTALACION

2.1 La instalación, la manutención, a la alimentación eléctrica y la puesta en funcionamiento del aparato tienen que ser realizadas por un instalador autorizado, que tendrá que atenerse a las normas de seguridad vigentes en el lugar en el que se instala el horno.

A título informativo, recordamos que los aparatos instalados en locales públicos tienen que responder a los requisitos abajo mencionados.

CONDICIONES REGLAMENTARIAS DE INSTALACION

La instalación y la manutención del aparato tienen que ser efectuadas en conformidad con los reglamentos y las normas vigentes, especialmente:

- Prescripciones de seguridad contra el riesgo de incendios y el pánico en los locales públicos.
- Prescripciones generales válidas para todos los aparatos.
- Instalaciones que funcionan a gas combustible e hidrocarburos licuados.

Sucesivamente, seguir las prescripciones específicas según el tipo de gas utilizado:

- Calefacción, ventilación, refrigeración, aire acondicionado y producción de vapor y agua caliente para uso sanitario.
- Instalación de aparatos de cocción destinados a la restauración.

Prescripciones especiales para cada tipo de local público (hospitales, tiendas, etc.).

2.2 Evacuación de vapores

El aparato tiene que instalarse en un local bien aireado (posiblemente debajo de una campana extractora) en conformidad con las normas en vigor.

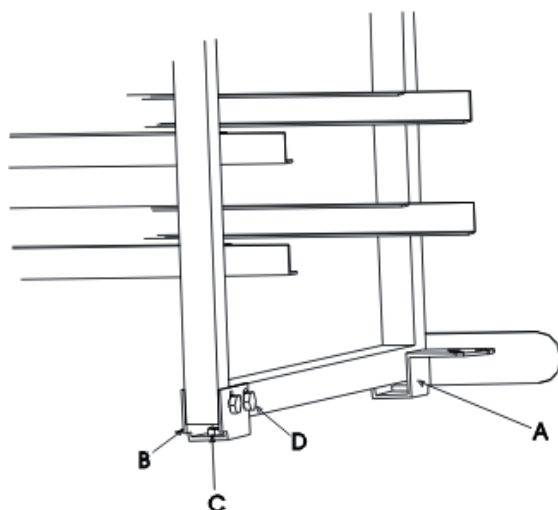
Nuestros aparatos están definidos en la tabla 1 pag. 7.

2.3 Nivelar el aparato (versiones 611/1011/1021) – controlando la horizontalidad del carro porta parrillas – usando las patas regulables: esto será esencial para la homogeneidad de la cocción.

2.3.2 Nivelar el aparato (versión 2011) – controlando la horizontalidad del carro porta parrillas mediante las patas regulables (fig. 2a pos. B). Esta operación es fundamental para obtener una cocción homogénea.

Para efectuar dicha regulación es necesario desenroscar los tornillos de fijación de las patas regulables (fig. 2a pos. D). Una vez hecho esto, se podrán desplazar las patas y actuar sobre el tornillo de regulación (fig. 2a pos. C), para enroscarlo o desenroscarlo según lo requiera el caso.

Tras haber efectuado la regulación, hay que cerrar correctamente la contratuerca del tornillo de regulación y los tornillos de fijación.



- A - Pata fija
- B - Pata regulable
- C - Tornillo de regulación
- D - Tornillos de fijación

Figura 2a

2.4 Antes de ponerlo en funcionamiento quite de los paneles la película protectora de plástico, teniendo cuidado de no dejar restos de pegamento sobre la superficie de acero; si es necesario, quite el pegamento con bencina o disolventes.

2.5 El aparato no tiene que ser instalado sobre superficies inflamables: si las paredes o el suelo fuesen inflamables, revístalos adecuadamente. En lo que tiene que ver con la accesibilidad y la circulación de aire, deje por lo menos 50 cm. De espacio entre el costado izquierdo y la pared y al menos 10 cm. Entre el fondo y la pared y entre el costado derecho y la pared.

2.6 Conexión eléctrica

Solamente el fabricante, su servicio de asistencia técnica o una persona cualificada podrá instalar o sustituir el cable de alimentación.

ATENCIÓN: el aparato funcionará únicamente si tiene una conexión a tierra.

2.6.1 Los aparatos están previstos para una conexión fija. Antes de que el aparato sea conectado a la red eléctrica, hay que controlar lo siguiente: el voltaje de la red de distribución de corriente tiene que tener los valores indicados en la placa de características. La instalación de conexión a tierra tiene que ser eficiente.

El cable de alimentación tiene que ser de goma, de calidad por lo menos igual al tipo H07RN-F y con conductores de sección apropiada a la carga máxima que deben soportar (ver datos técnicos – tabla 1 pag. 7).

Además, en el momento de la instalación, hay que montar antes del aparato un dispositivo de interrupción omnipolar eficaz, con una separación mínima entre contactos de al menos 3 mm. de apertura. A tal fin, se pueden utilizar interruptores magnetotérmicos automáticos.

El interruptor omnipolar tiene que estar muy cerca del aparato y estar bien accesible.

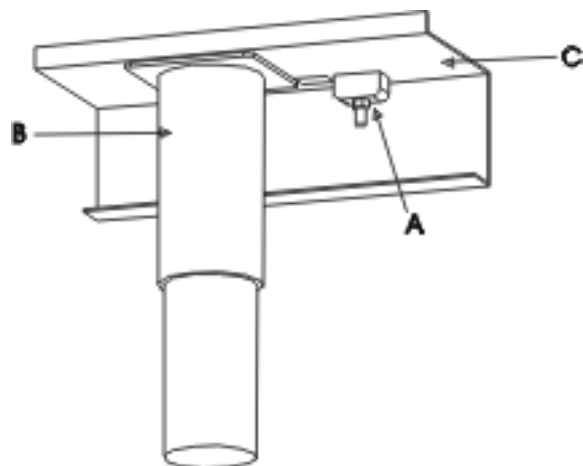
El cable del aparato no tiene que ser expuesto a fuentes de calor directas.

2.6.2 Borne equipotencial

El aparato tiene que ser conectado a un sistema equipotencial. A tal fin, en la parte inferior izquierda del aparato, cerca de las acometidas, se encuentra un borne de conexión marcado con la inscripción “equipotential” (fig. 2c).

Figura 2c

- A** - Borne equipotencial
- B** - Pie anterior izquierdo
- C** - Telar



2.7.1 Conexión del cable de alimentación a los bornes del aparato

(versiones 611 – 1011 – 1021)

Para llegar hasta los bornes de alimentación, destornille los dos tornillos “M” en la parte derecha del panel de control (fig. 2d), transporte el panel aproximadamente 3 cm. Y después hágalo girar como se indica en la figura.

Se puede acceder directamente a la regleta y al prensa-cable.

El cable de alimentación tiene que ser fijado con el prensa-cable montado en el aparato para evitar el peligro de tirones. La conexión secuencial de las fases es irrelevante al fin de la rotación del motor ya que este está dotado de un sistema automático de inversión cíclica de rotación.

2.7.2 Conexión del cable de alimentación a los bornes del aparato

(versión 2011)

Para acceder al tablero de bornes de alimentación, desenroscar los 4 tornillos “A” (fig. 2e pos. 1), tirar el panel hacia Ud. Mismo (fig. 2e pos. 2) y hacerlo girar hacia delante (fig. 2e pos. 3). Desenroscar los 7 tornillos “B” que fijan la tapadera, el tablero de bornes se encuentra en la posición “C” (fig. 2e pos. 4).

Se puede acceder directamente a los bornes de conexión y al prensa-cable. El cable de alimentación tiene que ser fijado con el prensa-cable montado en el aparato para evitar el peligro de tirones. La conexión secuencial de las fases es irrelevante al fin de la rotación del motor ya que este está dotado de un sistema automático de inversión cíclica de rotación.

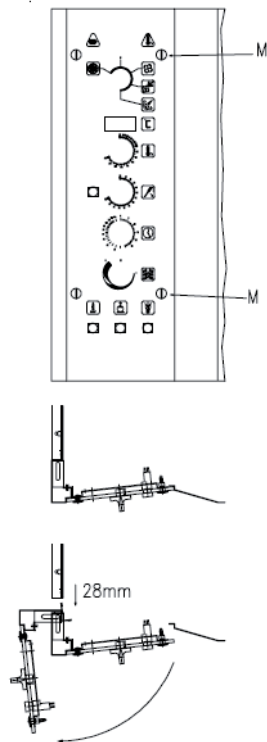


Figura 2d

M - Tornillos de abertura del panel de control

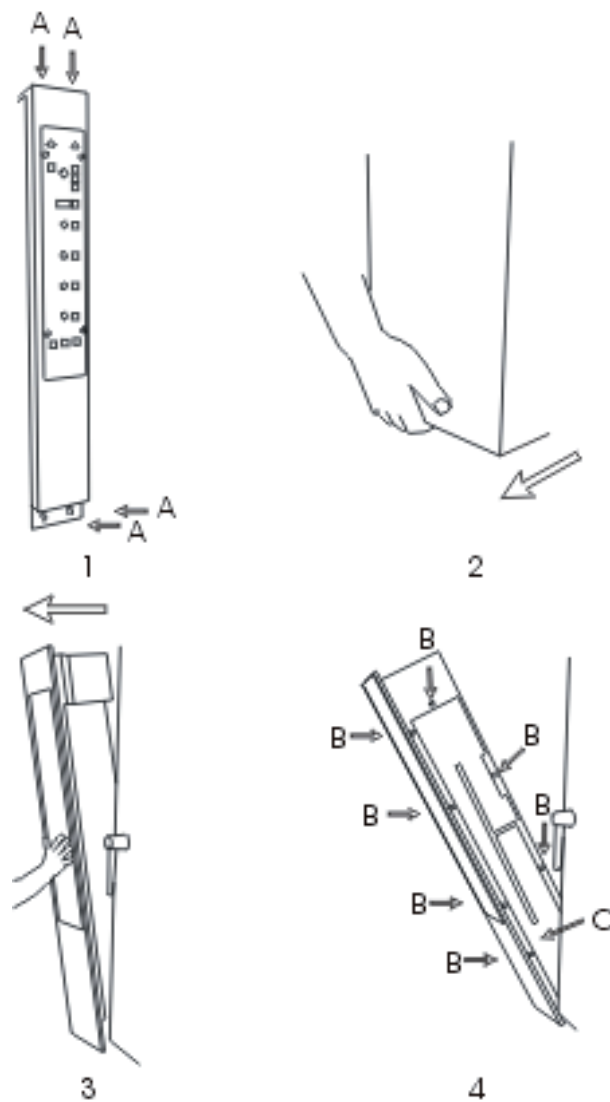


Figura 2e
Abertura del panel de control

El cable de tierra tiene que tener una longitud tal, que pueda sufrir posibles tensiones mecánicas después de realizar la conexión.

ATENCIÓN: SI SE INVIERTEN LOS CONDUCTORES DE FASE Y NEUTRO EN LA CONEXIÓN, EL CONTROL ELECTRONICO DEL ENCENDIDO NO FUNCIONA.

2.8 Conexión de agua

2.8.1 Antes del aparato, hay que instalar un grifo de interceptación. La posición de las dos tomas de agua (normal y descalcificada) y de la descarga están ilustradas en la fig. 1 (pag. 6). Para saber el tipo de conexión, vea los datos técnicos, tabla 1. Es aconsejable aplicar un filtro en las tomas de agua.

2.8.2 Para la función de condensación, el horno tiene que ser alimentado con agua

fría, con presión de alimentación comprendida entre 1.5 bar y 5 bar; para evitar desperdicio de agua, le aconsejamos de todas maneras que no supere el valor de 2 bar. Si midiera un valor superior a 5 bar, instale antes del aparato un reductor de presión; si el valor es inferior a 1.5 bar, utilice, en caso de necesidad, una bomba para aumentar la presión.

2.8.3 Para el funcionamiento del vaporizador, hay que utilizar agua descalcificada, con la misma presión de alimentación ya mencionada, con grado de dureza máximo de 7°F y pH = 7.

Un regulador de presión interno lleva automáticamente el valor de la presión al nivel establecido por el fabricante (1 bar). Dicha presión puede ser leída en el manómetro “C” (fig. 2f) y eventualmente llevada al valor citado mediante el tornillo de regulación “B”.

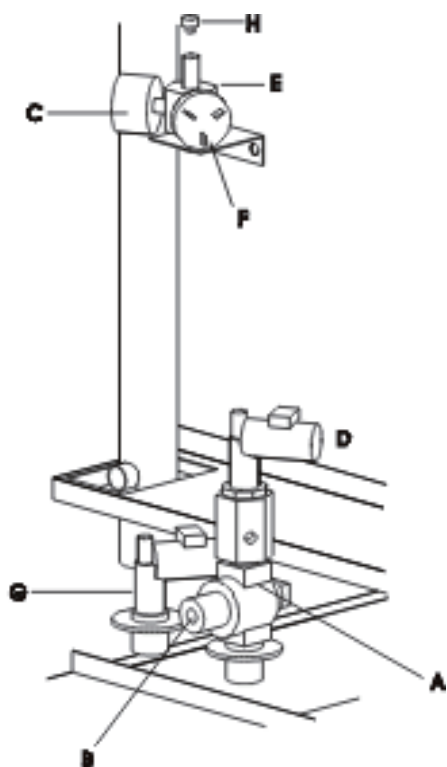


Figura 2f

- A - Regulador de presión de agua
- B - Tornillo de regulación
- C - Manómetro
- D - Válvula solenoide de vapor
- E - Soporte del inyector y del presostato
- F - Presostato
- G - Válvula solenoide de condensación
- H - Inyector

2.8.4 Descarga

La conexión a la descarga (diámetro = 50 mm.) tiene que ser hecha con un tubo de plástico resistente al calor (80°C), como se ilustra en la fig. 2g, utilizando un elemento del tipo embudo “A” sin que haya contacto directo con el tubo que sale del horno, por motivos de conformidad con las normativas higiénicas vigentes.

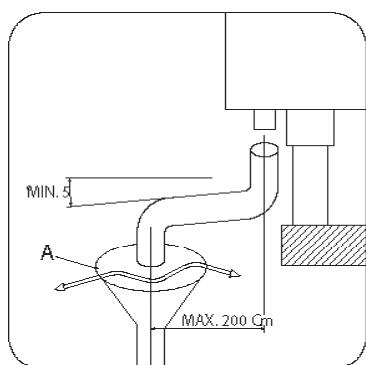


Figura 2g

- A - Tubo a embudo

MODO DE EMPLEO

3. FUNCIONAMIENTO

Dado que se trata de un aparato diseñado exclusivamente para uso profesional, tiene que ser utilizado exclusivamente por personal competente.

3.1 Precalentamiento

El precalentamiento de la cámara permite una óptima cocción. Independientemente del tipo de cocción ilustrado más adelante, le aconsejamos que precaliente la cámara, programando una temperatura superior (aprox. 20% más, cuando sea posible) a la de trabajo. Teniendo en cuenta que la temperatura disminuye cuando se abre la puerta, conviene esperar hasta que la temperatura programada se establezca antes de introducir los alimentos y programar la temperatura de cocción.

En esta fase, coloque el minuterero (mando "G", fig. 3 pag. 15) en tiempo infinito (8).

3.2 Cocción

3.2.1 Modalidad convección (Fig. 5 A)

Campo de temperatura programable: 65°C – 270°C

Minuterero (Mando "G" – Fig. 3): si se coloca en la posición cero (0), todas las funciones quedan inactivas; colocado en la posición infinito (8), se obtiene un funcionamiento continuo del calentamiento. Sino, cuando expira el tiempo programado, el calentamiento se interrumpe y una señal acústica avisa al usuario.

Humidificador: si es necesario tener humedad en la cámara para realizar cocciones especiales, se puede utilizar la función de humidificación, a través del mando "H" de la fig. 3 pag. 15, que regula la cantidad de humedad introducida en la cámara.

Esta función también se interrumpe cuando expira el tiempo programado del minuterero.

Abertura de la puerta: interrumpe el calentamiento, el cálculo del tiempo y el humidificador; dichas funciones reanudan cuando se cierra la puerta.

3.2.2 Modalidad mixto (fig. 5 B)

Campo de temperatura programable: 65°C – 270°C

Minuterero: ver 3.2.1 .

Apertura de la puerta: interrumpe todas las funciones, que se reanudan cuando se cierra la puerta. Esta modalidad permite utilizar al mismo tiempo la generación de vapor y la cocción a convección. Por eso el funcionamiento en modalidad mixto exige que el grifo del agua instalado antes del horno esté abierto; sino, después de algunos segundos aparece en el display el mensaje "H2O" parpadeante y el calentamiento se bloquea. El funcionamiento se reanuda automáticamente con la entrada del agua.



Figura 5 A



Figura 5 B

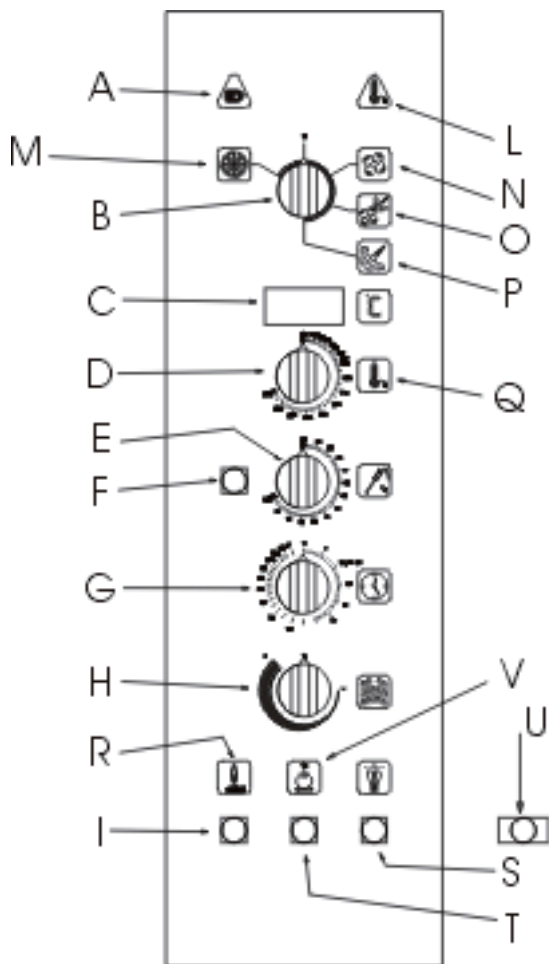


Figura 3

Dispositivos de control

- A- Indicador de exceso de temperatura del motor
- B- Mando de selección de la modalidad
- C- Display indicador de temperatura
- D- Mando de selección de temperatura de cámara
- E- Mando de selección de temperatura interna del producto (TAC)
- F- Pulsador de activación de la función temperatura interna (TAC)
- G- Mando del minuterio 120' / 8 (infinito)
- H- Mando humidificador
- I- Pulsador de restablecimiento del funcionamiento de los quemadores
- L- Indicador de temperatura excesiva de la cámara
- M- Posición de enfriamiento de la cámara
- N- Posición convección
- O- Posición mixto, convección – vapor
- P- Posición vapor
- Q- Indicador de funcionamiento del calentamiento
- R- Indicador de alarma quemadores
- S- Pulsador de encendido de iluminación de la cámara
- T- Pulsador de reducción de velocidad de rotación del ventilador y reducción de la potencia (opcional)
- U- Conector para la conexión de la sonda de temperatura interna (TAC)
- V- Indicador de funcionamiento reducción de velocidad (opcional)

3.2.3 Modalidad a vapor (Fig 5 C)

Campo de temperatura programable: 65°C – 100°C

Minuterio: ver 3.2.1.

Si se programa una temperatura más alta, el funcionamiento continua normalmente hasta que la temperatura de la cámara alcanza 100°C, pero el display – que sigue indicando la temperatura real de la cámara – parpadea. Si la temperatura en la cámara ya es superior a 100°C (por ej. después de un ciclo a convección), en el display no aparece ningún error, pero el horno comienza a funcionar en modalidad vapor solo después que la temperatura ha descendido bajo el valor programado. En este caso, programe el tiempo en el minuterio solo cuando la temperatura haya descendido e inicie el ciclo de cocción; para alcanzar más rápidamente la temperatura deseada, utilice un ciclo de enfriamiento.

Falta de agua: como para la modalidad mixto, aparece el mensaje “H2O” en el display (ver 3.2.2).

Apertura de la puerta: interrumpe todas las funciones, que reanudan cuando se cierra la puerta.

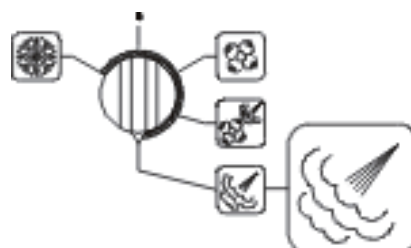


Figura 5 C

3.3 Cocción con sonda de temperatura interna (TAC)

En los modelos equipados con esta opción, se puede utilizar una modalidad de cocción programando la temperatura en el centro del producto: es suficiente insertar el producto con la sonda de temperatura interna suministrada, teniendo cuidado de colocar la punta lo más cerca posible del centro del producto. Para programar la temperatura deseada, se utiliza el mando “E” (fig. 3 pag. 15); ; la temperatura de la cámara se programa con el mando “D” (fig. 3), y tiene que ser por lo menos 4°C más alta que la del centro (sino el display parpadea y el horno no funciona).

Cuanto mayor sea la diferencia entre las dos temperaturas, menor será el tiempo de cocción.

Minutero (mando “G” – fig. 3 pag. 15): hay que colocarlo en la posición infinito (8).

La puesta en marcha de dicho ciclo se realiza apretando el pulsador “F” (fig. 3). En el display aparece la temperatura interna, y abajo a la derecha aparece un punto fijo, para indicar que está en curso un ciclo con sonda de temperatura interna (TAC).

Apertura de la puerta: interrumpe todas las funciones, que reanudan cuando se cierra la puerta. El display muestra la temperatura que en aquel instante registra la sonda de temperatura interna. Una vez alcanzada la temperatura programada, el ciclo termina, se produce una señal acústica y el display indica nuevamente la temperatura de la cámara, con tres puntos intermitentes que indican el final del ciclo: es este momento, para poder comenzar otro ciclo con control de la temperatura en la cámara, hay que poner a cero el minutero.

Para comenzar otro ciclo con sonda de temperatura interna, programe nuevamente la temperatura y apriete el pulsador “F” (fig. 3) como explicado antes, sin volver a colocar el minutero en la posición “0”.

3.4 Función doble velocidad (opcional)

Cuando exigencias específicas de cocción lo hacen necesario, en los hornos con esta opción es posible reducir la cantidad de aire presente en el interior de la cámara así como la potencia del grupo de calentamiento, gracias a la función doble velocidad de rotación del ventilador. Esta posibilidad garantiza buenos resultados de cocción solo con un reducido número de bandejas en la cámara. Para activar dicha función, oprima el pulsador “T” de la fig. 3. Se enciende la luz indicadora “V” fig. 3 pag. 15. El funcionamiento a velocidad reducida continua durante el tiempo seleccionado en el minutero y, en el caso de cocción con sonda de temperatura interna, hasta el final del ciclo.

La función doble velocidad no se interrumpe cambiando la modalidad de cocción. Para volver a la velocidad y potencia normales, coloque el mando de selección de modalidad (“B” fig. 3) en cero o ponga a cero el minutero (en este caso la luz indicadora “V” se apaga).

Abertura de la puerta: interrumpe todas las funciones, que vuelve a comenzar cuando se cierra la puerta.

3.5 Fin del ciclo

Teniendo en cuenta que la apertura de la puerta interrumpe todas las funciones, si por cualquier motivo se desea terminar uno de los ciclos ilustrados antes, se puede:

- colocar el mando minuterero ("G" - fig. 3 pag. 15) en la posición cero (0); de esta manera, el buzzer emite señal acústica, o sino:
- Colocar el mando de selección ("B" - fig.3) en la posición cero (0); de esta última manera se corta el voltaje de la placa electrónica, que precisa unos 10 segundos para reanudar sus funciones.

3.6 Enfriamiento

Si quiere bajar rápidamente la temperatura de la cámara, mantenga la puerta abierta y coloque el selector "B" (fig. 3 pag. 15) en la posición de enfriamiento "M".

Minuterero: ("G" – fig. 3 pag. 15): hay que colocarlo en un valor distinto de cero: programado el tiempo infinito (8), es necesario interrumpir el proceso manualmente, una vez alcanzada la temperatura deseada; programado un tiempo finito, la señal acústica indica, como siempre, el final del tiempo.

Atención: el mantener la puerta cerrada durante el enfriamiento significa prolongar considerablemente el tiempo del proceso.

3.7 Dispositivos de seguridad

Los hornos están equipados con los siguientes dispositivos de seguridad (después de la intervención de algunos de ellos es necesario efectuar un restablecimiento).

El termostato de seguridad interviene en caso de temperatura excesiva que puede ser causada por:

- Avería en el circuito electrónico.
- El aparato ha sido almacenado a bajas temperaturas. En este caso, una vez instalado en un ambiente más templado, después del restablecimiento, funciona correctamente.

En todos los casos mencionados para efectuar el restablecimiento se abre el panel de control y se accede al termostato, que se encuentra a la derecha: hay que apretar el pulsador rojo situado sobre el termostato.

En el momento del restablecimiento, la señal luminosa de temperatura excesiva (L, fig 3 pag. 15) se apaga. El termostato de seguridad puede intervenir también por una avería del termostato mismo (p. ej. al capilar o al bulbo). En este caso es necesario sustituir el componente.

3.7.1 Termostato de seguridad de la cámara de cocción

Bloquea el funcionamiento del horno, interrumpiendo la alimentación al control de llama en los modelos a gas y la alimentación de las resistencias en los modelos eléctricos, en caso de que la temperatura interna de la cámara alcance un valor excesivo. En este caso se enciende la luz indicadora "L" de la fig 3 pag. 15.

3.7.2 Protección del circuito eléctrico auxiliar

Se realiza por medio de fusibles colocados en la parte posterior del panel de control.

3.7.3 Protección del motor

Se efectúa mediante un protector térmico que interrumpe la alimentación eléctrica en caso de sobrecalentamiento: se enciende la luz indicadora "A" de la fig. 3 pag. 15.

3.7.4 Interruptor de puerta

Interrumpe el funcionamiento del horno en caso de apertura de la puerta.

3.7.5 Apertura de la puerta en dos tiempos

Permite evitar la apertura rápida de la puerta, con el consiguiente escape de vapor peligroso.

4. ADVERTENCIAS / QUE HACER SI...

4.1 Advertencias

- 4.1.1** A fin de un correcto uso y de una correcta mantenimiento, lea con atención las siguientes advertencias.
- 4.1.2** Los equipos tienen que ser utilizados exclusivamente por personal cualificado y de acuerdo con el presente manual.
- 4.1.3** Haga controlar el horno en general - incluyendo los conductos de evacuación de vapores - por lo menos dos veces al año. En especial, los sistemas de seguridad tendrán que ser examinados con atención. Todo esto tiene que ser hecho por técnicos especializados: le aconsejamos que estipule un contrato de mantenimiento.
- 4.1.4** Durante el funcionamiento, el horno tiene que estar bajo control.
- 4.1.5** Preste atención a las superficies calientes durante el funcionamiento; después de un ciclo de cocción a vapor, el sistema de seguridad de apertura de la puerta en dos tiempos permite evitar un violento escape de vapor que pueda producir quemaduras. De todas maneras, actúe con cuidado y abra la puerta con los dos movimientos bien diferentes, retrasando el segundo, que permite la completa apertura de la puerta.
- 4.1.6** Para un uso óptimo del aparato desde el punto de vista de la cocción, precaliente la cámara a temperaturas superiores (aprox. 20% más) a las programadas para la cocción (ver también 3.1). Para los alimentos cuya cocción requiera altas temperaturas, introduzca también en la cámara las fuentes o parrillas durante el precalentamiento.
- 4.1.7** Mueva el carrito extractor utilizado para desplazar el chasis porta-parrillas con el máximo cuidado para evitar daños a personas o cosas.
- 4.1.8** A fin de obtener una cocción homogénea, es necesario distribuir el producto uniformemente en cada fuente. En el caso de alimentos sólidos, los pedazos, las capas o los espesores tienen que ser lo más uniformes posible.
- 4.1.9** Durante el ciclo de cocción, evite inútiles aperturas de la puerta: esto implica un desperdicio de energía y prolonga el tiempo necesario para cocinar. Para controlar el curso de la cocción, utilice las lámparas de iluminación de la cámara.
- 4.1.10** Para un consumo racional de la energía y para evitar que el aparato sufra demasiado estrés, evite el funcionamiento por periodos prolongados a las máximas temperaturas disponibles, a menos que no sea por exigencias especiales.

4.1.11 Haga todo lo posible para que no se deposite sal de cocina sobre una superficie de acero; si sucediera, límpiela inmediatamente (para la limpieza vea también el cap. 5).

4.1.12 No obstruya los respiraderos por ningún motivo.

4.1.13 Al final del uso diario, interrumpa los circuitos de alimentación del gas, del agua y de la electricidad.

4.1.14 Al final del uso, limpie cuidadosamente el horno, incluyendo la cámara de cocción y el soporte porta-fuentes. Siga las indicaciones del cap. 5.

4.1.15 Si el aparato tiene que permanecer inactivo por mucho tiempo, cierre los circuitos de alimentación, límpielo cuidadosamente (par. 5.2.4) y aplique una oportuna cobertura para protegerlo de polvo.

4.2 Que hacer si...

4.2.1 En el display aparece el mensaje “H2O” parpadeante.

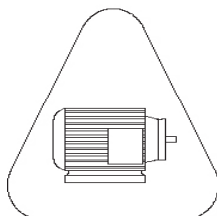
Causas posibles:

1) Grifo cerrado

Si el grifo esta abierto, llame al Servicio Posventa.

4.2.1.1 En modalidad vapor o mixto no se forma vapor en la cámara:
Llame al Servicio Posventa.

4.2.2 Se enciende la luz indicadora “A” - fig. 3 pag. 15 (Motor)



Causas posibles:

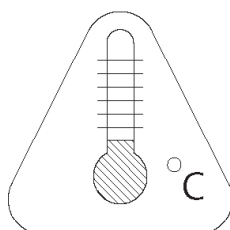
1) El movimiento del ventilador está bloqueado: verifique la posible presencia de residuos, detrás del panel deflector del ventilador.

Si es esa la causa, cuando los bobinados del motor se enfrían el ventilador puede comenzar a girar sin problemas.

Si la causa es diferente, llame al Servicio Postventa.

4.2.3 Se enciende la luz indicadora “L” - fig. 3 pag. 15 (temperatura excesiva de la cámara).

Llame al Servicio Posventa.



4.2.4 El display no se enciende.

Causas posibles:

No hay tensión en la red eléctrica: controle el interruptor principal.

Si la causa es diferente, llame al Servicio Posventa.

4.2.5 La cocción no resulta uniforme u homogénea en la fuente.

Causas posibles:

- 1) Los carriles del carrito porta-fuentes no están nivelados: utilice las patas para volver a nivelarlo.
- 2) No han sido respetadas las indicaciones del punto 4.1.8.
- 3) El ventilador funciona sin invertir periódicamente el sentido de rotación: avise al Servicio posventa.

4.2.6 El display está encendido, pero las funciones no se realizan dentro de 25 seg. (en este caso controle también todas las luces indicadoras)

Causas posibles:

- 1) La puerta no está completamente cerrada.
- 2) No ha sido programado el minuterero.

4.2.7 En el display la indicación de la temperatura se detiene a un determinado valor, aunque haya sido programado uno superior en la cámara, o suena el buzzer sin una razón aparente.

Causa posibles: ha sido programado por equivocación un ciclo de cocción con sonda de temperatura interna. Teniendo en cuenta que la apertura de la puerta interrumpe todas las funciones, si por cualquier motivo se desea terminar uno de los ciclos ilustrados anteriormente, se puede:

- colocar el mando del minuterero ("G" - fig. 3 pag. 15) en la posición cero (0); de esta manera, el buzzer emite una señal acústica, o sino:
- colocar el mando de selección ("B" - fig. 3) en la posición cero (0); de esta última manera se corta el voltaje de la placa de control electrónica, que precisa unos 10 segundos para reanudar sus funciones.

4.2.8 Las lámparas de iluminación de la cámara no se encienden

Causas posibles:

- 1) Suciedad sobre los contactos móviles de alimentación de la cámara, ubicados en la puerta y en la fachada arriba a la izquierda.
- 2) La puerta no está completamente cerrada.
- 3) Un fusible ha cortado el circuito. En este caso, llame al Servicio Posventa.

4.2.9 En el display aparece el mensaje intermitente “E1”

Causa: sonda de control de la temperatura de la cámara averiada. Llame al Servicio Posventa.

4.2.10 En el display aparece el mensaje intermitente “E2”

Causas posibles:

- 1) Programación errónea de un ciclo de cocción con sonda de temperatura interna sin haber conectado la sonda al conector ubicado en el panel frontal del horno.
- 2) Avería de la sonda de temperatura interna: solicite el repuesto.

4.2.11 En el display aparece el mensaje intermitente “E3”

Causa posible: avería del potenciómetro “set cámara” controlado por el mando “D” de la fig. 3 pag. 15 o, en los modelos con sonda interna (TAC), avería del potenciómetro “set TAC” controlado por el mando “E” de la fig. 3: llame al Servicio Posventa.

4.2.12 En modalidad vapor la temperatura de la cámara indicada en el display parpadea.

Causa posible:

Ha sido programado un valor de temperatura superior a 100°C (ver parr. 3.2.3).

5. LIMPIEZA Y MANUTENCION

Atención: antes de realizar trabajos de limpieza o de manutención, apague el horno y corte los circuitos de alimentación (agua y electricidad) instalados antes del aparato.

5.1 Informaciones generales

Las causas principales de deterioro o de corrosión del acero inoxidable son:

- Uso de detergentes abrasivos o ácidos sobre todo los de base clorada, como el ácido clorhídrico o el hipoclorito de sólido (lejía).
Por lo tanto, antes de comprar un producto detergente, asegúrese que no provoque corrosión al acero (ver también par. 5.2.1).
- Estancado de depósitos ferrosos, como los originados por la herrumbre disuelto en el agua que atraviesa las tuberías, en particular modo después de un cierto período de inactividad. Por eso hay que evitar dicho estancamiento. Evite además el uso de lana de acero para quitar los residuos más difíciles de eliminar. Utilice más bien esponjas o espátulas de acero inoxidable o de materiales más blandos y de todos modos no ferrosos.
- Estancado de sustancias con componentes ácidos, como vinagre, zumo de limón, salsas, sal, etc. No permita contactos prolongados de dichas sustancias con las partes de acero del aparato. Es particularmente perjudicial para las superficies la evaporación de soluciones salinas sobre las mismas.

5.2 Limpieza de las partes externas

5.2.1 Limpieza ordinaria

Se realiza con un trapo húmedo, utilizando agua y jabón o detergentes, evitando abrasivos o ácidos, como se indicada antes, ni si quiera hay que utilizar para lavar el suelo en los alrededores del horno, ya que hasta los vapores pueden depositarse y deteriorar el acero. Enjuague con agua limpia y seque; no utilice nunca chorros de agua directos para no originar complicaciones debidas a infiltraciones perjudiciales para el horno.

5.2.2 Las rayas y los desperfectos de la superficie pueden ser pulidos o eliminados con esponjas de acero inoxidable o con esponjas abrasivas sintéticas, utilizándolas siempre en el sentido del satinado.

5.2.3 Herrumbre

Si tiene que afrontar manchas de herrumbre, es necesario dirigirse a fabricantes de detergentes industriales para utilizar un detergente que elimine dichas manchas. Con tal fin se pueden utilizar también productos industriales para la limpieza de depósitos calcáreos. Después del uso y del enjuague con agua limpia, puede ser necesario un detergente alcalino para neutralizar los compuestos ácidos que hubieran quedado sobre la superficie.

5.2.4 Periodo de inactividad

Si no se usa el horno durante un cierto periodo, después de haberlo limpiado y secado, hay que protegerlo con una película de producto idóneo (por ej: aceite de vaselina en aerosol o productos similares).

5.3 Limpieza de la cámara de cocción

5.3.1 Enfríe el horno hasta que esté a temperatura ambiente.

5.3.2 Quite el filtro del fondo de la cámara y límpielo por separado.

5.3.3 Vaporice en las paredes, en la cara interna de la puerta, a través de la rejilla del ventilador y a lo largo del perímetro del panel (fig. 6) un oportuno detergente para desengrasar, siguiendo siempre las indicaciones y las advertencias del fabricante para el uso. Use guantes de goma y tenga cuidado de que el producto no entre en contacto ni con la piel ni con los ojos.

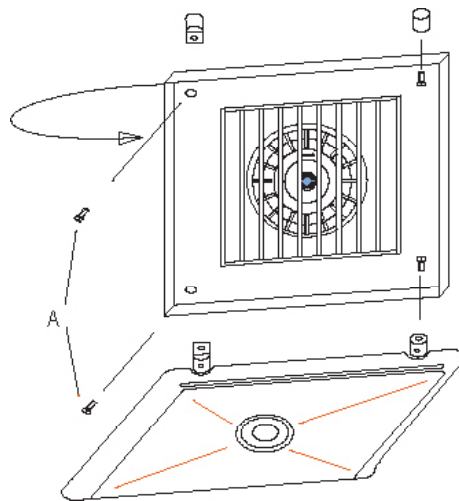


Figura 6

A- Tornillos de fijación del panel

5.3.4 Después de haber esperado unos 5 minutos con la puerta cerrada, haga un ciclo a vapor de unos 10 minutos a 70 - 80°C.

5.3.5 Una vez terminado el ciclo, abra la puerta con cuidado y enjuague abundantemente. Esto lo puede hacer con la pistola de lavado disponible a pedido.

5.3.6 Para secar, haga un ciclo a convección de unos 5 minutos a 150 °C, después del cual verifique que la cámara esté completamente seca (sino haga otro breve ciclo) y apague el horno. Corte la alimentación del aparato.

5.3.7 Limpieza del ventilador (versiones 611 – 1011 – 1021)

Limpie periódicamente el ventilador con productos especiales anticálcicos.

Atención: apague el horno y desconecte el interruptor eléctrico instalado antes del aparato.

Para acceder, quite los tornillos “A” en la fig. 6 a que fijan el panel a la izquierda en el interior de la cámara del horno. El ventilador tiene que ser limpiado uniformemente: no tienen que quedar partes cubiertas por incrustaciones calcáreas.

5.3.7.1 Limpieza de los ventiladores (versión 2011)

Limpie periódicamente el ventilador con productos especiales anticálcicos.

Atención: apagar el horno y desconectar el interruptor eléctrico instalado antes del aparato.

Para acceder, mover los tornillos “A” de la posición c (cerrado) a la posición D (abierto) (véase fig. 6 b) y hacer girar, a continuación el panel cubre ventiladores. Los ventiladores deben limpiarse uniformemente: no deben permanecer partes cubiertas con incrustaciones calcáreas.

Además del ventilador limpie también el pulverizador de agua con el mismo producto antical.

Una vez terminada la operación indicada más arriba, es necesario realizar un ciclo a vapor y un enjuague, este último sobre todo en relación con el ventilador.

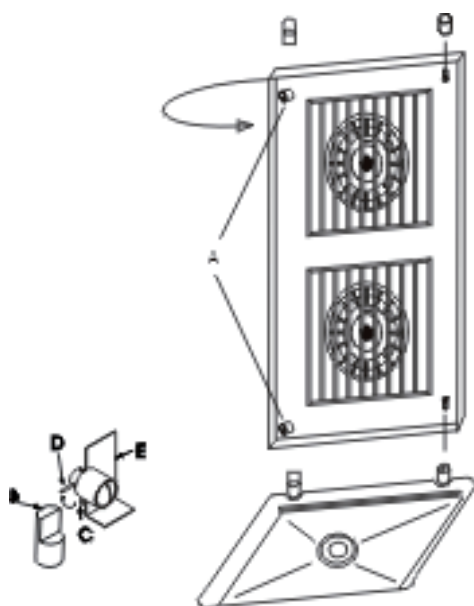


Figura 6b

- A** - Tornillos de fijación del panel cubre ventilador
- B** - Bloque de fijación
- C** - Perno del tornillo en posición “CERRADO”
- D** - Perno del tornillo en posición “ABIERTO”
- E** - Panel cubre ventilador

5.3.8 Limpieza de la puerta (versiones 611 – 1011 – 1021)

Para limpiar el vidrio que da hacia la cámara se utiliza el mismo producto, idóneo para limpiar esta última; para el vidrio que da hacia el exterior, utilice un producto normal, no tóxico, para la limpieza de vidrios.

Cuando se note opacidad en la región interna de los vidrios, dicha zona se limpia abriendo fácilmente el vidrio más externo como un abanico, después de haber aflojado los dos tornillos "OPEN" a la izquierda de la placa (fig. 7 a).

5.3.9 Limpieza de la puerta (versión 2011)

En lo que respecta al cristal que está de cara a la cámara, utilizar el mismo producto empleado para la limpieza de esta. Para el cristal externo, utilizar un producto común, no tóxico, para la limpieza de los cristales.

Cuando se adviertan zonas opacas en la parte interior de los cristales, limpiarlas abriendo fácilmente el cristal más interno en abanico, tras haber desenganchado los dos seguros situados en la derecha de la placa (fig. 7 b pos. D.).

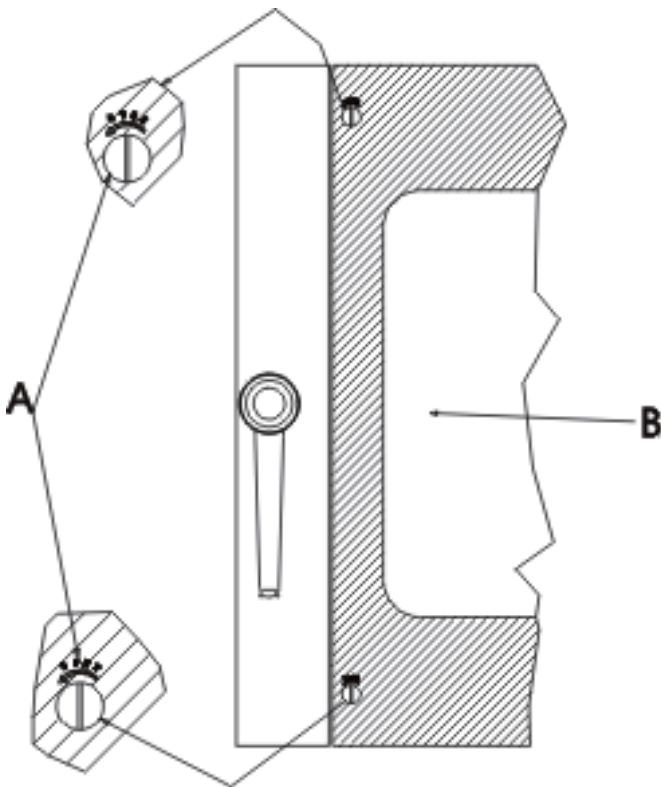


Figura 7a
A - Tornillo
B - Cristal

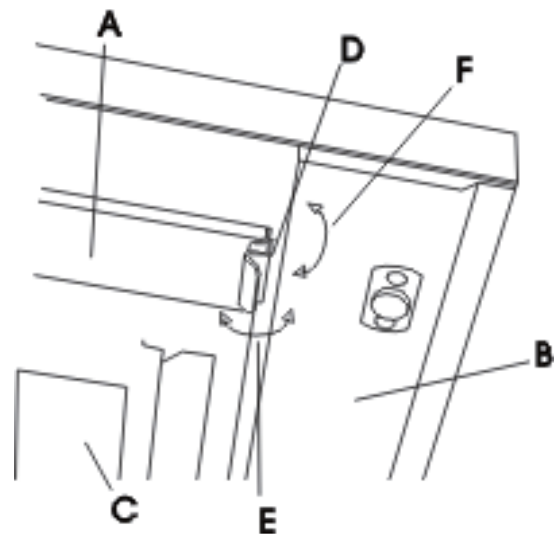


Figura 7b
A - Cristal interno
B - Puerta
C - Sede de la luz cámara
D - Seguro
E - Desenganche
F - Rotación del cristal

5.4.1 Mantenimiento del filtro de protección del cuadro de mandos

(versiones 611 – 1011 – 1021)

Cada 15 días aproximadamente, se debe prever la eliminación del polvo que se haya depositado sobre el filtro de protección del cuadro de mandos. La figura 8 representa la ubicación de dicho filtro.

Extraer la funda del filtro, tirando del filtro hacia abajo y tras haber efectuado las operaciones de limpieza; invertir el orden de las operaciones para colocarlo de nuevo en su posición de origen.

En ambientes de trabajo polvorientos, es preferible aumentar la frecuencia con que se limpian los filtros a una vez por semana o más, en función de las necesidades.

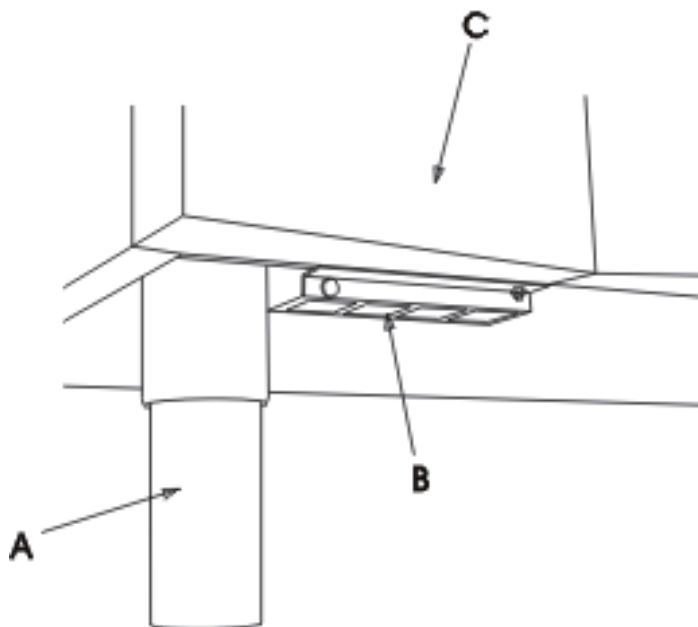


Figura 8

A - Pie

B - Filtro de protección

C - Cuadro de mandos

5.4.2 Mantenimiento del filtro de protección del cuadro de mandos

(versión 2011)

Cada 15 días aproximadamente, se debe prever la eliminación del polvo que se haya depositado sobre el filtro de protección del cuadro de mandos. La figura 9 representa la ubicación de dicho filtro.

Extraer la funda del filtro, tirando del filtro hacia abajo y tras haber efectuado las operaciones de limpieza; invertir el orden de las operaciones para colocarlo de nuevo en su posición de origen.

En ambientes de trabajo polvorientos, es preferible aumentar la frecuencia con que se limpian los filtros a una vez por semana o más, en función de las necesidades.

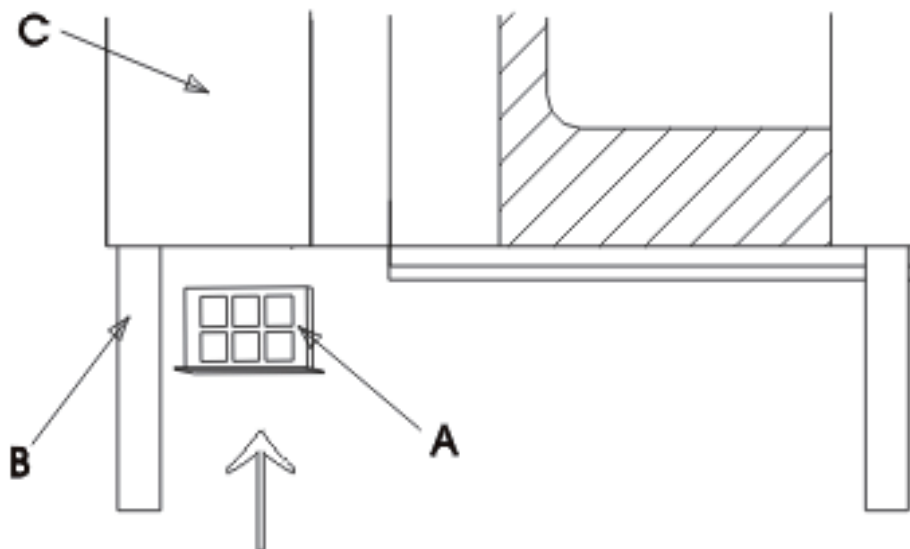


Figura 9

A - Pie

B - Filtro de protección

C - Cuadro de mandos

Importante: Indique el modelo y el número de aparato en el momento de llamar al Servicio Técnico. Encontrará estas indicaciones en la placa de características, fijada en el lateral izquierdo del aparato. Con el fin de facilitarles este punto, les recomendamos indicar, a continuación, el tipo y el número de aparato.

Tipo: _____

Nº de Aparato: _____

Tensión: _____ Tipo de gas: _____

Servicio Pos-venta: _____

Nº de teléfono: _____