

Instrucciones de montaje hornos mixtos de doble piso Handy KT, Handy Plus y Easy Evo

Coloque los refuerzos (22) antes de atornillar los pies.

Coloque primero el aparato inferior (2) sobre el bastidor (1).
(Sólo versión de doble piso 6x1/1 + 6x1/1)

Coloque el bastidor intermedio (20) sobre el aparato inferior (2) y posicónelo con los tornillos (12).



Fije siempre la chapa de mamparo (13) en el lado de control, utilice los tornillos (8).

Inserte el tubo en S (4) junto con la junta (3) ligeramente engrasada en el tubo de salida de aire del aparato inferior.

Coloque el aparato superior (18), ajustando previamente la longitud de sus pies de altura regulable en 100 mm + 2.

Fije los carriles (14) derecho e izquierdo al borde inferior del aparato con los tornillos correspondientes.

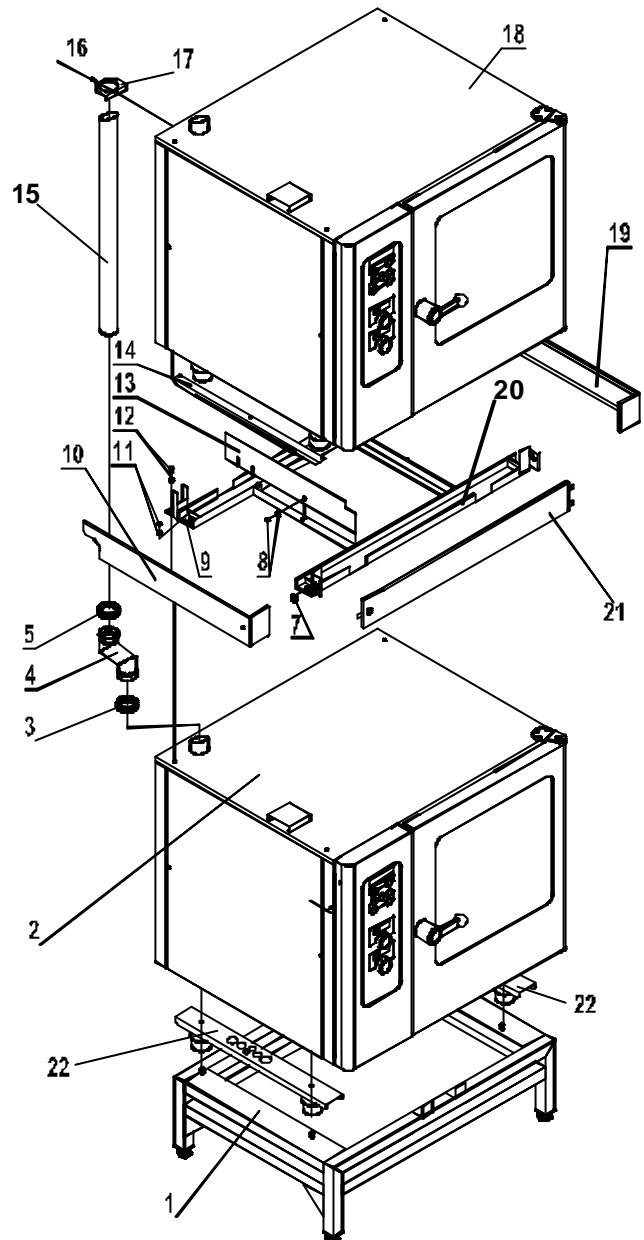
Introduzca por la parte delantera las chapas laterales (10, 19) izquierda y derecha en los carriles (14) y fije seguidamente los elementos de anclaje de la parte trasera.

Introduzca la chapa frontal (21) por la derecha y asegúrela por la izquierda.

Inserte el tubo de salida de aire (15) con la junta (5) ligeramente engrasada en el tubo en S.

Asegure la fijación superior (17) del tubo de salida de aire con la tuerca (16).

Desmontaje versión de doble piso: realice las mismas operaciones en orden inverso.



12/03 920025

