



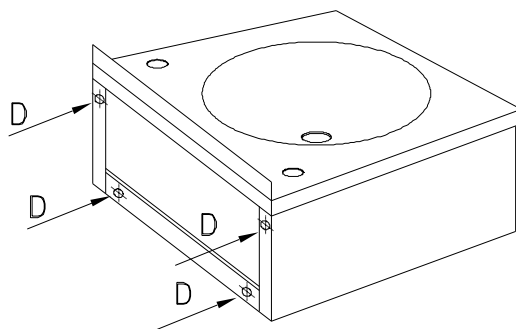
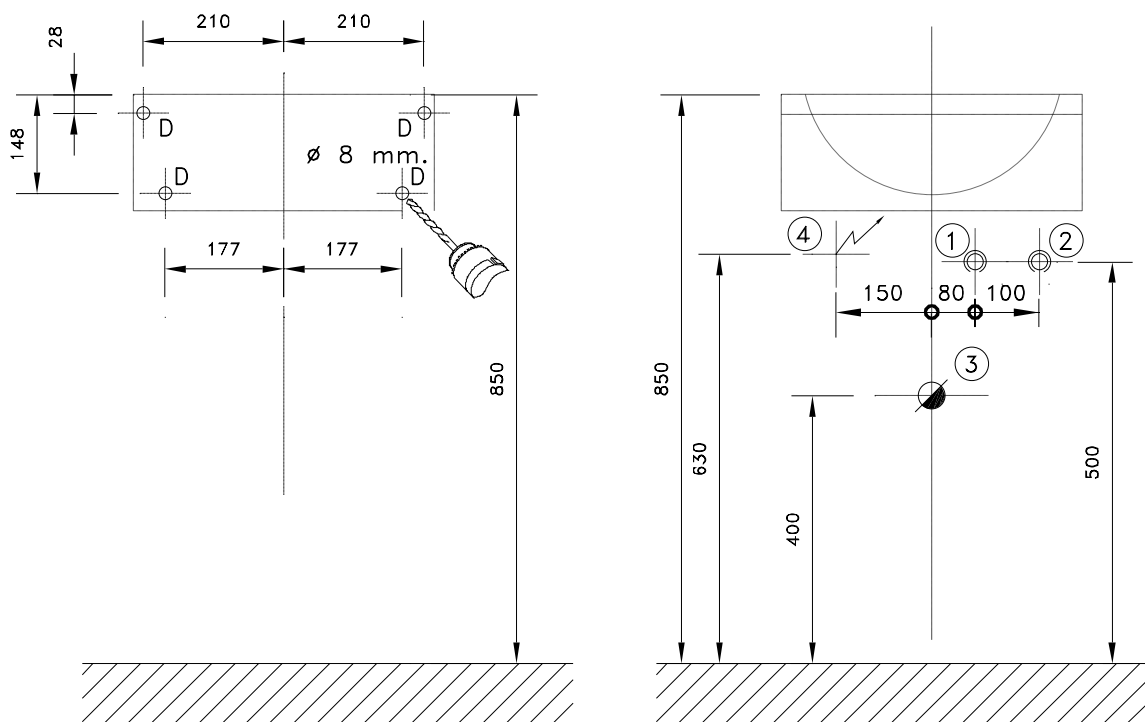
LAVAMANOS Mod. LPED-20 (GRIFO ELECTRONICO)

Ref N° 0701763

INSTRUCCIONES DE INSTALACION

INSTALACIONES NECESARIAS (A CARGO DEL CLIENTE)

- 1- TOMA DE AGUA CALIENTE RWG 1/2" G
- 2- TOMA DE AGUA FRIA RWG 1/2" G
- 3- DESAGUE \varnothing 40 MM.
- 4- TOMA ELECTRICA 230 V (BASE DE ENCHUFE)



PARA LA INSTALACION DEL GRIFO ELECTRONICO Y DOSIFICADOR DE JABON VER INSTRUCCIONES DE LOS MISMOS.