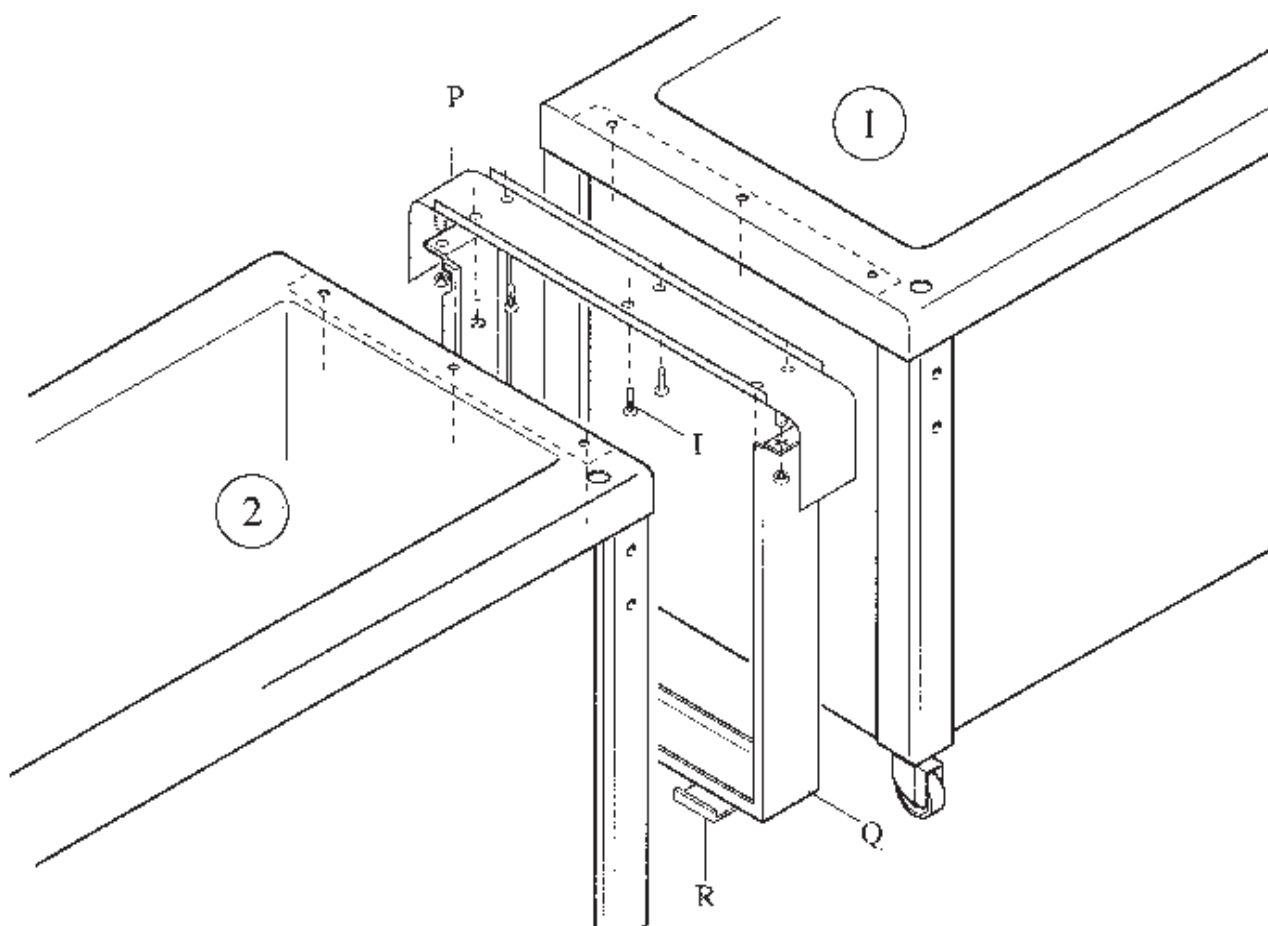


## INSTRUCCIONES DE MONTAJE.

### Elemento unión lineal

**MODELO: UV (0813392)**



En el caso de querer posicionar los elementos en línea fija, fijar con tres tornillos el elemento **P** con el elemento **1**.

Posicionar en tierra el elemento **Q** entre el elemento **1** y el elemento **2**.

Fijar el elemento **P** con los tres tornillos en el elemento **2**.

Elevar cuidadosamente el elemento **Q** e insertar los cuatro pernos del elemento **P** en los orificios del elemento **Q**, prestando atención en que las cuatro aletas **R** que sostienen al elemento **Q**, están enganchadas con los elemento **1** y **2**.

Apretar las cuatro tuercas superiores del elemento **Q**.