

Modul-Self

Estructura superior para iluminación

I 8
I 12
I 15
I 23



Manual de Instalación, Uso y Mantenimiento

Franke Food
Services Equipment, S.L.

www.frankehosteleria.com



“La información presentada en este manual pertenece a título exclusivo y privativo a **FRANKE ESPAÑA S.A.**, sin que su publicación suponga, en modo alguno, que los elementos publicados o en la forma en la cual se presentan, sea del dominio público. En consecuencia, queda terminantemente prohibida su reproducción, así como la fabricación, comercialización y/o distribución o cualquier otra actividad que recaiga sobre los elementos publicados, sin el expreso consentimiento de esta Compañía”.

FRANKE, se reserva el derecho de modificar, total o parcialmente, cualquiera de los datos y especificaciones técnicas que aparecen en esta publicación.

19/08/2007



MANUAL DE INSTALACION, USO Y MANTENIMIENTO

INDICE

1. Advertencia.....	4
2. Introducción.....	4
3. Transporte y Movilidad.....	4
4. Condiciones de utilización.....	4
4.1 Mando y control.....	5
4.2 Protección y seguridad.....	5
5. Instalación	
5.1 Operaciones preliminares.....	5
5.2 Posicionamiento.....	5
5.3 Conexión eléctrica.....	5
6. Funcionamiento	
6.1 Encendido.....	6
6.2 Desconexión.....	6
7. Limpieza y Mantenimiento	
7.1 Mantenimiento ordinario.....	6
7.2 Mantenimiento extraordinario.....	6
7.3 Posibles Averías.....	7
8. Reciclaje.....	7
Tabla A. Características técnicas.....	8
Panel de Mandos.....	8
Esquema eléctrico.....	8
Estructura superior de cristal	9
Elemento iluminado soporte superior.....	10

Manual de instalación, Uso y Mantenimiento.

1. ADVERTENCIA

Leer con atención el presente manual **antes** de proceder a la instalación.

El manual ha sido concebido para dar toda la información necesaria para el uso del aparato en condiciones de seguridad, desde el transporte hasta el momento de la instalación.

El manual debe ser conservado, para que este disponible en caso de futuras consultas. En caso de cesión del aparato, el manual debe ser entregado al nuevo usuario.

Para una correcta utilización del aparato:

- No manipular el dispositivo de seguridad;
- Utilizar solo para sus funciones específicas;
- Evitar la presencia de personal extraño en las proximidades del aparato;
- Emplear para el mantenimiento personal exclusivamente cualificado;
- Desconectar el aparato en caso de mal funcionamiento;
- Utilizar exclusivamente recambios originales;

ATENCIÓN: El acceso al cuadro eléctrico principal y a todas las partes eléctricas, sea por la instalación o por el mantenimiento, debe ser realizado exclusivamente por personal cualificado.

El fabricante declina toda responsabilidad por daños a cosas o personas, causadas por la falta de cumplimiento de las instrucciones de empleo.

En caso de duda consulte con su distribuidor.

2. INTRODUCCION

El aparato cumple la directiva 89/336/CEE, 73/23/CEE y 93/68 CEE.

Además han sido aplicadas las normas EN 60598-2-6, EN 61000-3-2 y EN 61000-3-2.

3. TRANSPORTE Y MOVILIDAD

No existe ninguna dificultad para mover o transportar el aparato.

El personal que efectúe la descarga, tiene que estar provisto de protección personal adecuada (ej. : guantes, etc.).

4. CONDICIONES DE UTILIZACION Y CARACTERISTICAS TECNICAS

Nuestra **Estructura Superior para iluminación**, ha sido fabricada exclusivamente para iluminar la superficie plana de apoyo.

Nuestra **Estructura Superior para iluminación**, esta compuesta de un contenedor **de longitud variable con 1 o 2 lamparas neón**.

Nuestra **Estructura Superior para iluminación**, esta disponible en diferentes medidas según se indica en la Tabla A (pag. 8).

4.1 Mando y control

Los componentes eléctricos están fabricados cumpliendo las normas.

4.2 Protección y dispositivo de seguridad

- Dispositivo de seguridad

La particular característica del neón, permite un funcionamiento continuo sin problemas.

- Disposiciones particulares a cumplir por riesgo de residuo

Limitar el acceso solo a personas autorizadas.

5. INSTALACION

5.1 Operaciones preliminares

El usuario tiene que predisponer la alimentación eléctrica cumpliendo las normas vigentes.

5.2 Posicionamiento

Una vez finalizada la instalación es posible quitar el adhesivo protector de la superficie externa. La operación se hará lentamente para evitar dañar la superficie.

5.3 Conexión eléctrica

Las conexiones eléctricas tienen que ser efectuadas por personal cualificado respetando las normas locales vigentes. El circuito eléctrico del aparato está diseñado para funcionar con una tensión de alimentación de 230V monofase a una frecuencia de 50 Hz.

La eventual sustitución del cable de alimentación, tiene que ser realizado por personal autorizado.

El empalme tiene que ser realizado conectando el cable directamente a una toma adecuada o a una caja de empalmes, según las normas.

6. FUNCIONAMIENTO

6.1 Encendido

- Accionar el interruptor superior del aparato.
- Accionar el interruptor de la Fig. 1 (pag. 8).

6.2 Desconexión

Apagar el aparato desconectando el interruptor **A** verificando que el piloto luminoso se apaga. Desconectar el interruptor superior del aparato.

En caso de tener el aparato desconectado durante mucho tiempo:

- a) Excluir la alimentación eléctrica;
- b) Proteger la superficie INOX con una capa de aceite de vaselina pasando enérgicamente un paño humedecido en aceite.

7. LIMPIEZA Y MANTENIMIENTO

7.1 Mantenimiento ordinario

El mantenimiento ordinario y preventivo consiste, esencialmente, en limpiar semanalmente las partes de acero inoxidable con agua tibia y jabón, seguido de un abundante enjuague y un posterior secado cuidadosamente. La operación de limpieza tiene que ser realizada, solo después de haber desconectado la alimentación eléctrica del aparato.

Atención

- Evitar absolutamente el uso de productos abrasivos o corrosivos así como instrumentos como esponjas de acero, espátulas o rascadores metálicos.
- El ácido clorhídrico y otros compuestos químicos contiene cloro y por tanto pueden dañar el acero inoxidable.
- El pavimento sobre el que se ubique el aparato no tiene que ser fregado con sustancias que desprendan calor, porque pueden dañar el aparato.
- **No lavar con un chorro de agua:** las partes eléctricas se dañarían.

7.2 Mantenimiento extraordinario

El mantenimiento extraordinario tiene que ser realizado, en caso de daño o anomalía, por personal cualificado, con el **aparato completamente desconectado de la red eléctrica.**

Los materiales defectuosos tienen que ser sustituidos por materiales idénticos a los originales.

En caso de sustitución de un componente, seguir las instrucciones del fabricante, un recambio no original anula inmediatamente la garantía.

7.3 Posibles averías

Si la lámpara neón no se enciende controlar la alimentación eléctrica.

Si después de haber efectuado el control no se obtiene un funcionamiento correcto, apagar el aparato y avisar al **Servicio Técnico**.

8. RECICLAGE

Al final de la vida útil del aparato, tendrá que ser desconectado de la red eléctrica para proceder al desmontaje de sus componentes.

El aparato tiene que ser desmontado, respetando las leyes vigentes.

Los diferentes componentes (piezas eléctricas, guías pasacables, etc.) han sido seleccionadas para obtener el mejor resultado, respetando el medio ambiente.

TABLA A:
CARACTERISTICAS TECNICAS ESTRUCTURA SUPERIOR ILUMINACION

Datos Técnicos	18	112	115	123
Dim. Externas mm.:				
L = longitud	800	1200	1500	2300
P = profundidad				
H = altura	900			
Nº neon	1	1	1	2
Termostato trabajo				
Potencia total W	15	15	36	30
Tensión alimentación	230 V monofase 50 Hz			
Peso Max (Kg)				

Fig. 1 PANEL DE MANDOS

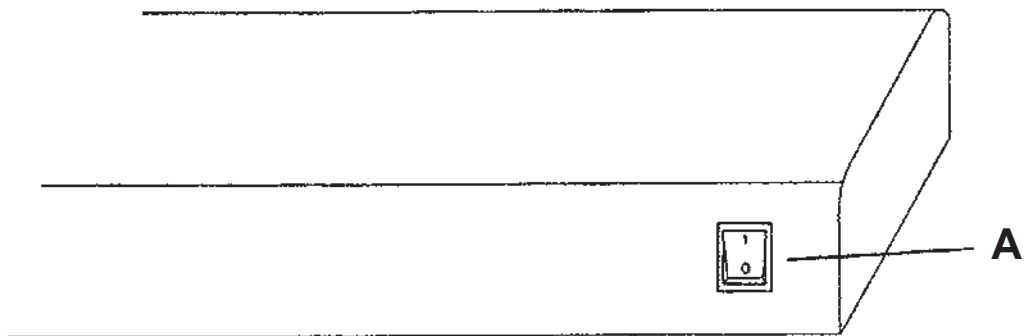
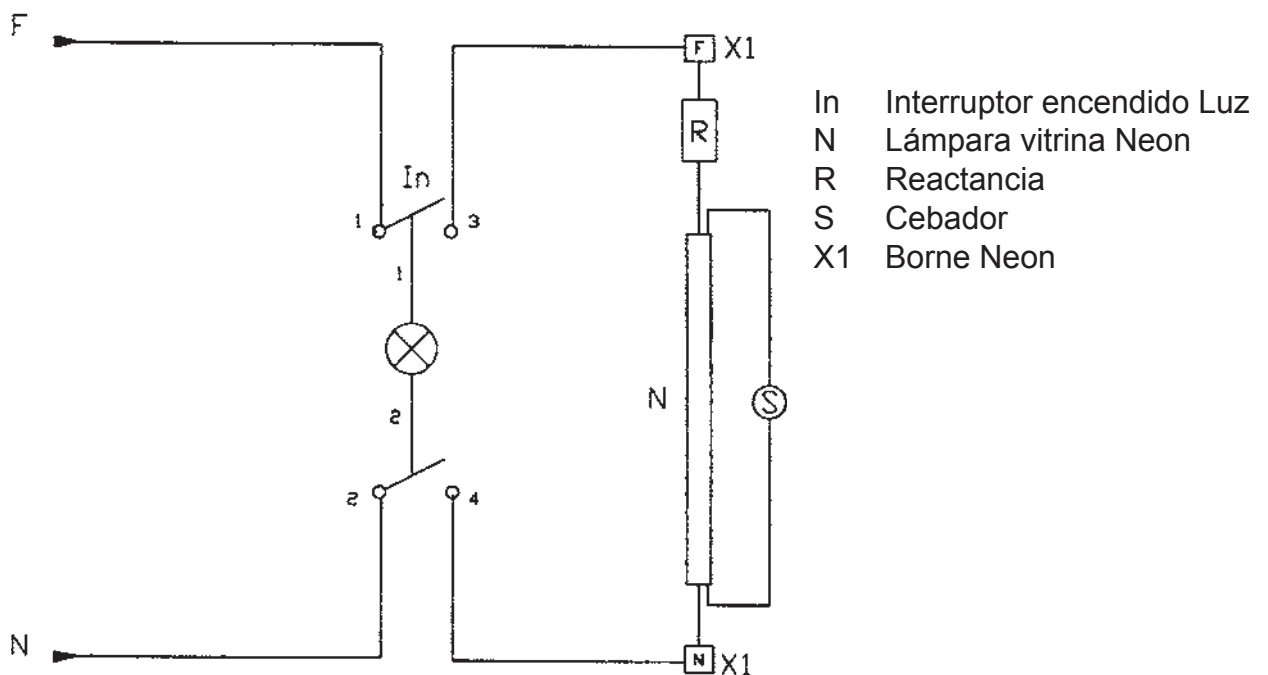
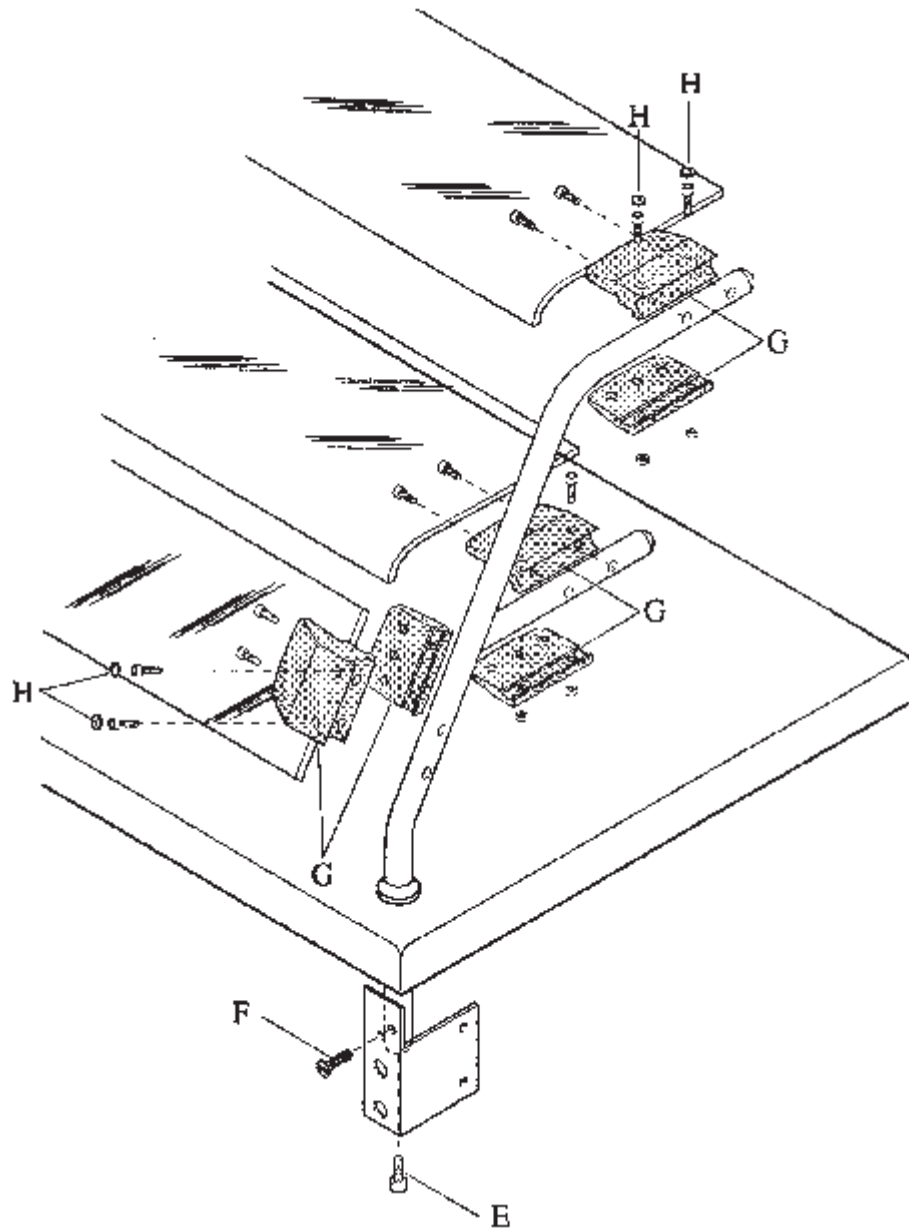


Fig. 2 ESQUEMA ELECTRICO



Estructura superior de cristal.

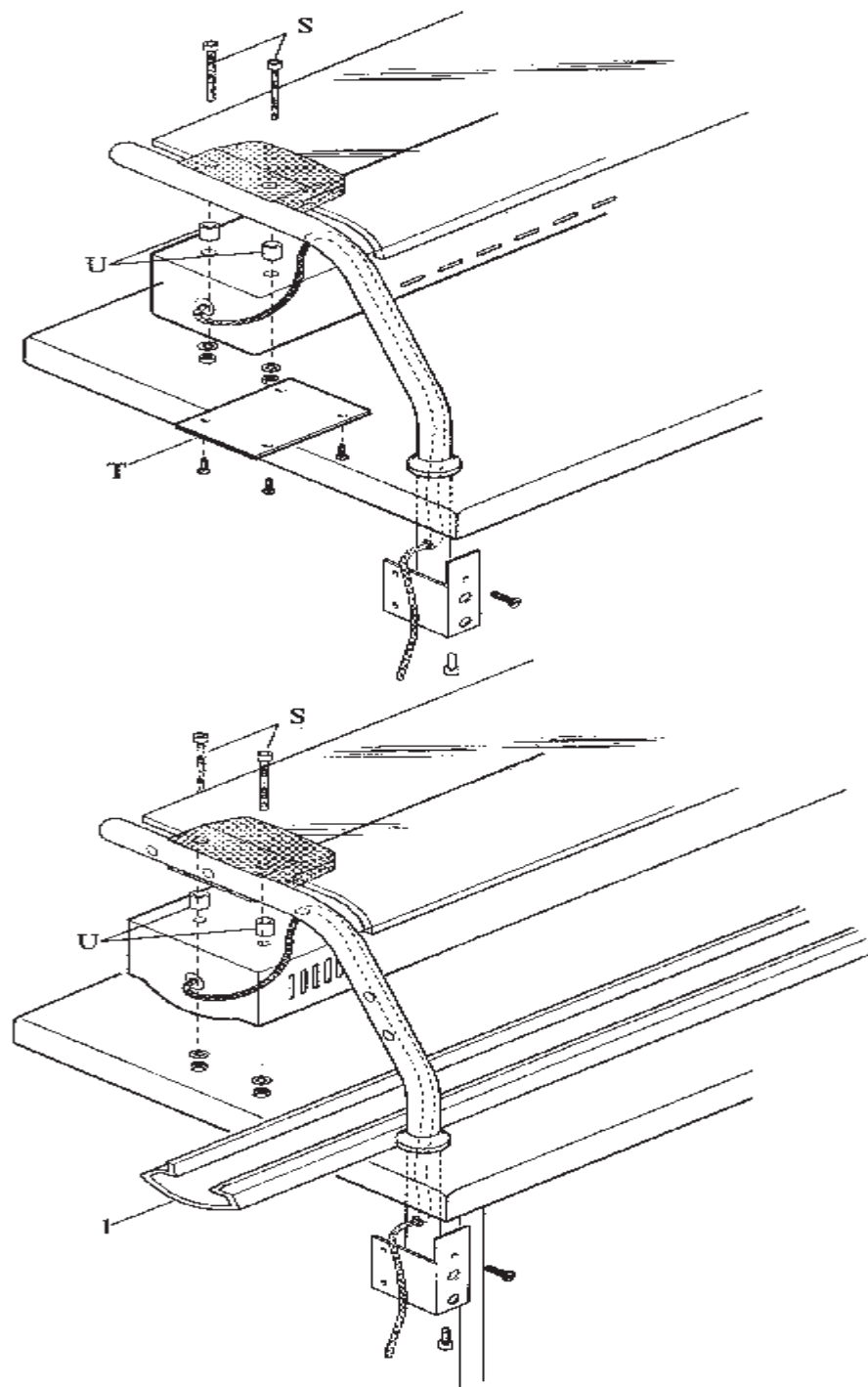


Para el montaje del elemento superior de cristal del self-service, la primera operación que hay que realizar es quitar los dos ángulos cubrepaneles, después quitar los dos tapones superiores. Introducir el soporte del cristal curvo en el orificio que se encuentra en la base del elemento. Bloquear el tubo mediante el tornillo **E**. Colocar los dos ángulos cubrepaneles, después de fijar el tornillo **F**.

Para el montaje del cristal, fijar la pinza **G** al soporte del tubo la parte fija de la pinza con los dos tornillos, seguidamente montar la parte móvil de la pinza, introducir el cristal por el centro de la pinza **G** y apretar la parte móvil.

Los orificios superiores de los tornillos hay que taparlos con los tapones **H**.

Elemento caliente e iluminado soporte superior.



Si se quiere montar otro elemento superior de cristal además del elemento iluminado o caliente, se tendrá que pasar el cable eléctrico por el interior del soporte que sujeta el cristal. bloqueando el tubo, por la fijación del elemento ILUMINADO O CALIENTE sustituyendo los tornillos de la pinza con los tornillos S y fijar el cristal. Quitar la tapa lateral T, o la protección de plexiglass 1, fijar el elemento superior con las tuercas y arandelas al interior del elemento interponiendo la distancia U entre el elemento superior y la pinza. Volver a colocar la tapa T o la protección de plexiglass 1.