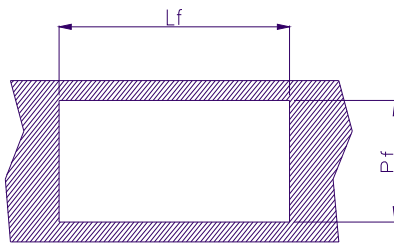


La línea de los Baños María Franke para encastrar se compone de tres elementos estándares preparados para empotrar en todo tipo de mueble. La gama garantiza el mantenimiento a la temperatura deseada.

Dimensiones de encastre:



Gastro Norm	2 GN1/1	3 GN1/1	4 GN1/1
Lf [mm]	770	1100	1420
Pf [mm]	600	600	600

La gama se compone de 3 modelos de longitud 805, 1135 y 1455mm.

Construcción en Acero Inoxidable Aisi 304

Sobre en Acero inoxidable Aisi 304 de 1,5mm, con espesor perimetral 4mm.

Panel de mandos digital, con posibilidad en desmontarlo del aparato para situarlo en la posición deseada.

Cuba soldada al sobre con radio en todo el perímetro para una fácil limpieza.

Cuba adaptada en medidas a los recipientes Gastronorm 1/1 de 200mm. de profundidad.

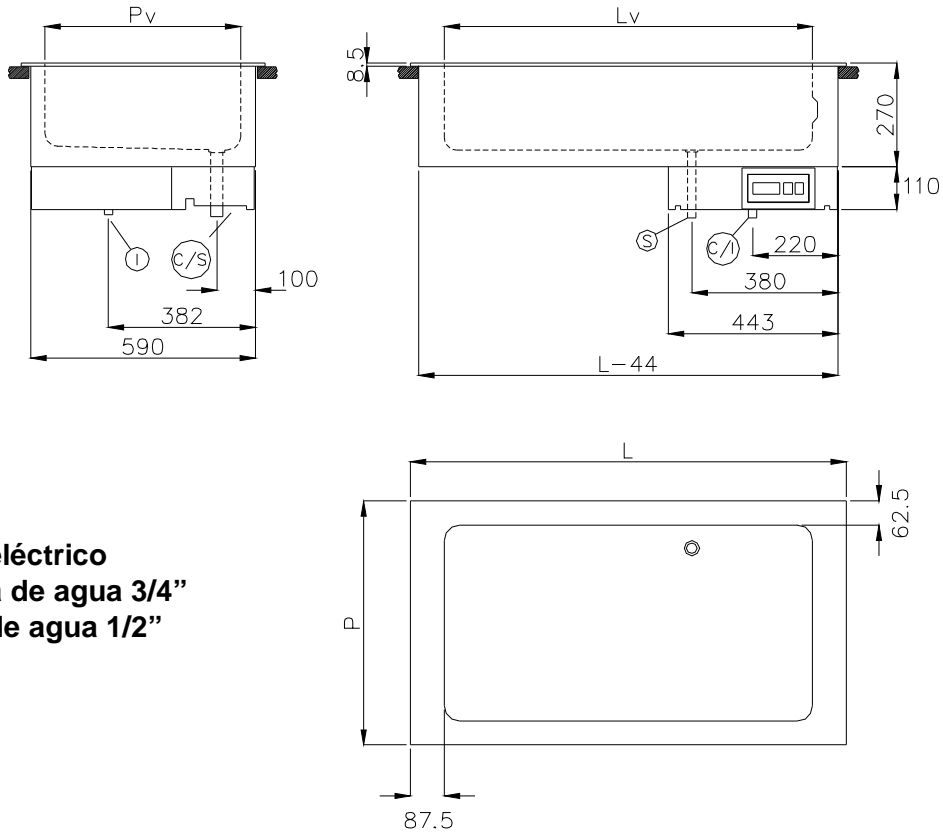
Sistema de calefacción con resistencia silicónicas permitiendo un ahorro de consumo de energía así como un mayor calentamiento del agua.

Optimización del consumo energético (rápido alcance de la temperatura deseada y menor desperdicio del calor).

Temperatura máxima de funcionamiento de 90°C regulable con termostato digital.

Entrada de agua con electro-valvula, decarga de agua con tubo rebosadero amovible.

Aparatos certificados con marcaje CE.



I – Cajetín eléctrico
C – Entrada de agua 3/4"
S – Salida de agua 1/2"

DATOS TÉCNICOS			
Modelos.	IBM2	IBM3	IBM4
Dimensiones totales [mm]			
L=Largo	805	1135	1455
P=Profundidad	635	635	635
Dimensiones cuba [mm]			
Lv=Largo	630	960	1280
Pv=Profundidad	510	510	510
Hv=Altura	210	210	210
Capacidad	2 GN 1/1	3 GN 1/1	4 GN 1/1
Diametro entrada agua Ø	3/4"	3/4"	3/4"
Diametro salida agua Ø	1/2"	1/2"	1/2"
Potencia total [kW]	2	3	3
Tensión alimentación	230V 1F+N 50Hz	380V 3F+N 50Hz	380V 3F+N 50Hz
Peso Max-[Kg]	33	40	47

Embalaje en caja de madera.
Máxima seguridad, máxima protección.

