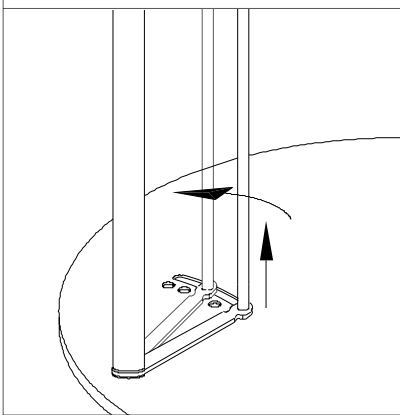
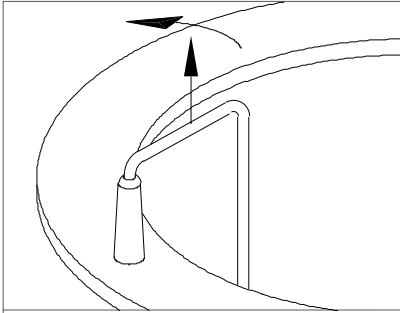
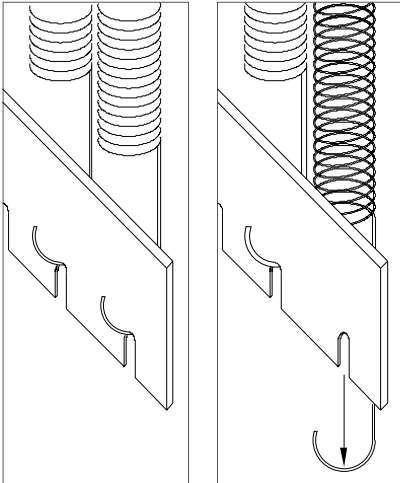


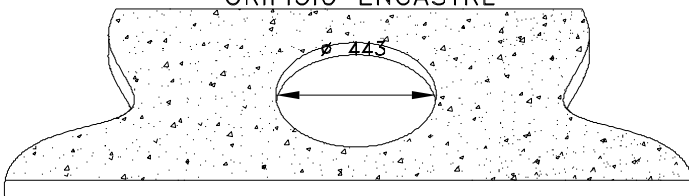
**CAMBIO DE Ø PLATO**



**CAMBIO DE MUELLES**



**ORIFICIO ENCASTRE**

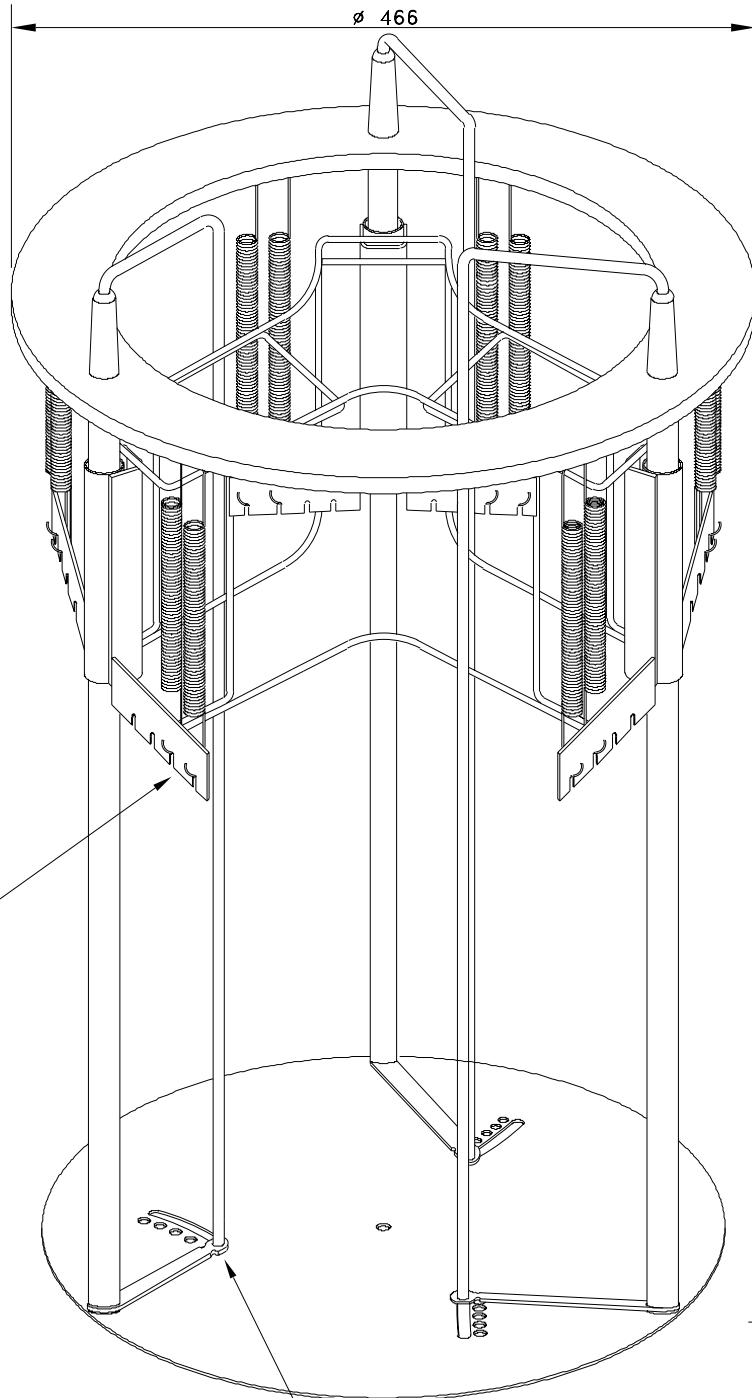


DOTACION	12 MUELLES GRANDES
24 MUELLES	12 MUELLES PEQUEÑOS

CARGA MAXIMA CON TODOS  
LOS MUELLES COLOCADOS 80 Kg.

CAPACIDAD APROX. 60 PLATOS

EL N° DE MUELLES A COLOCAR IRA EN FUNCION DEL DIAMETRO Y DEL PESO DE LOS PLATOS DEBIENDO COINCIDIR EN NUMERO, POSICION Y TAMAÑO EN LAS TRES COLUMNAS PARA UNA BUENA DISTRIBUCION DE LA CARGA Y UN CORRECTO FUNCIONAMIENTO DEL ELEVADOR.



∅ 466

EL POZO DEBE DE ESTAR SIEMPRE SUSPENDIDO EN LA ENCIMERA)  
670 TOTAL INTERIOR (DESDE APOYO ENCIMERA HASTA FINAL MECANISMO)

POSICION ORIFICIO	∅ MAXIMO PLATO
1	324 mm.
2	292 mm.
3	262 mm.
4	230 mm.
5	202 mm.

