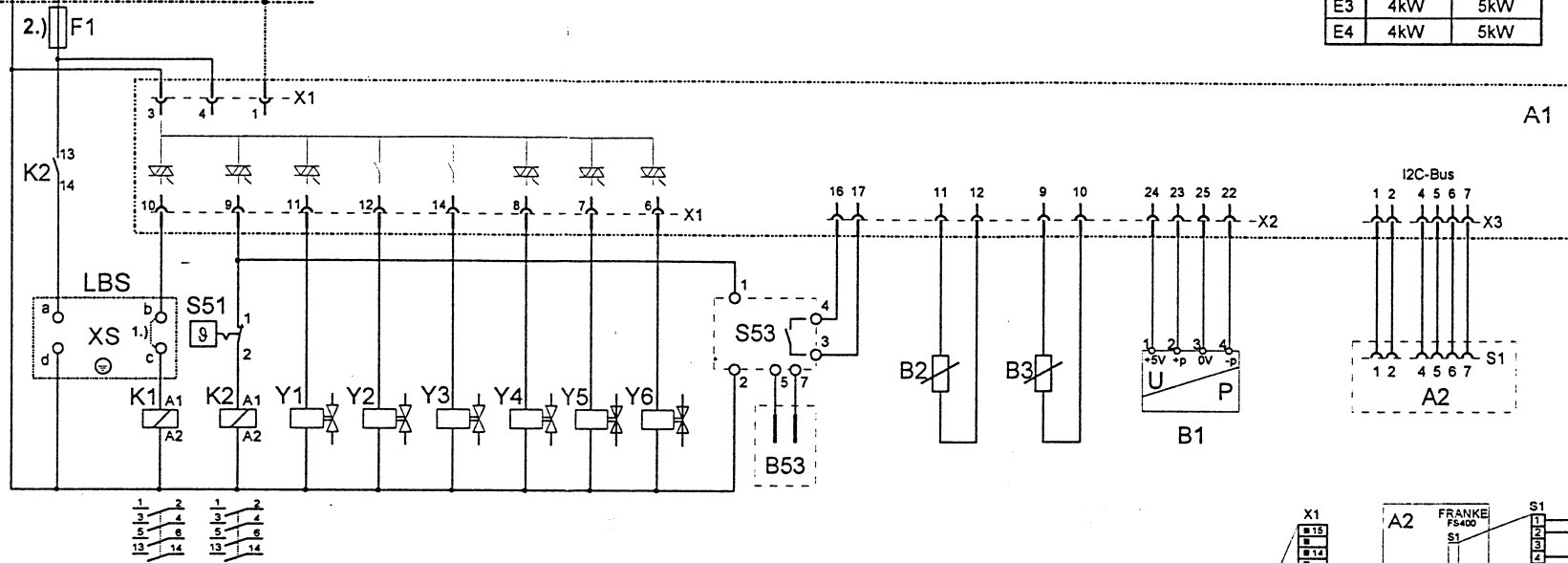


1.) Ohne LBS  
Without LBS  
Sans LBS

2.) Mit LBS  
With LBS => F1

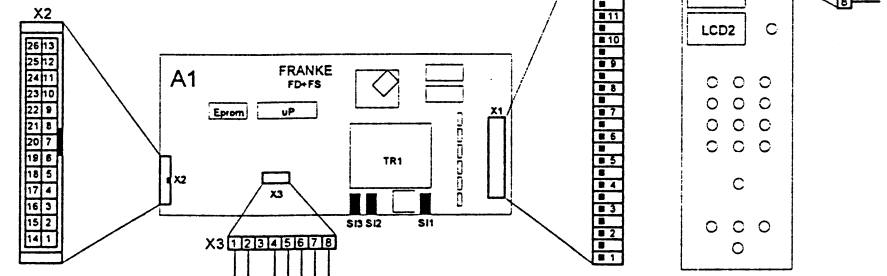
	400V 3N AC 12kW	400V 3N AC 15kW
E1	2kW	2.5kW
E2	2kW	2.5kW
E3	4kW	5kW
E4	4kW	5kW



- A1 Steuerprint
- A2 Displayprint
- B1 Drucksensor
- B2 Pt100 Dampferzeuger
- B3 Pt100 Kochkammer
- B53 Leitfähigkeits-Sonde
- E1 Heizplatte (1/2)
- E2 Heizplatte (1/2)
- E3 Heizplatte
- E4 Heizplatte
- F1 Sicherung 2AF [2.]
- K1 Hauptschütz Heizung
- K2 Sicherheitsschütz Heizung
- S1 Stecker I2C - Bus A2
- S51 Sicherheitsthermostat Verdampfer
- S53 Leitfähigkeitsrelais
- S11 Sicherung 250mA
- S12 Sicherung 1AT
- S13 Sicherung 1AT
- X1 Stecker Output A1
- X2 Stecker Input A1
- X3 Stecker I2C - Bus A1
- XS LBS
- Y1 Dosierventil Verdampfer
- Y2 Dosierventil Regeneration
- Y3 Druckabbauventil Regeneration
- Y4 Wassereingangsventil
- Y5 Bypassventil Verdampfer
- Y6 Druckabbauventil Kochkammer

- A1 Control PCB
- A2 Displayprint
- B1 Pressure sensor
- B2 Pt100 Steam-generator
- B3 Pt100 Cooking compartment
- B53 Conductivity-probe
- E1 Heating elements (1/2)
- E2 Heating elements (1/2)
- E3 Heating elements
- E4 Heating elements
- F1 Fuse 2AF [2.]
- K1 Main heating contactor
- K2 Safety heating contactor
- S1 Plug I2C - bus A2
- S51 Safety thermostat steam-generator
- S53 Conductivity relai
- S11 Fuse 250mA
- S12 Fuse 1AT
- S13 Fuse 1AT
- X1 Plug Output A1
- X2 Plug Input A1
- X3 Plug I2C - bus A1
- XS LBS
- Y1 Metering valve
- Y2 Regeneration valve
- Y3 Suppression valve regeneration
- Y4 Water input valve
- Y5 Bypass valve steam-generator
- Y6 Suppression valve cooking comp.

- A1 Circuit imprimé de commande
- A2 Circuit imprimé d'affichage
- B1 Détecteur de pression
- B2 Pt100 Générateur de vapeur
- B3 Pt100 Chambre de cuisson
- B53 Sonde de conductibilité
- E1 Élément de chauffage (1/2)
- E2 Élément de chauffage (1/2)
- E3 Élément de chauffage
- E4 Élément de chauffage
- F1 Fusible 2AF [2.]
- K1 Contacteur de chauffage
- K2 Contacteur de sécurité
- S1 Fiche I2C - bus A2
- S51 Thermostat sécurité générateur de vapeur
- S53 Relais de conductibilité
- S11 Fusible 250mA
- S12 Fusible 1AT
- S13 Fusible 1AT
- X1 Fiche output A1
- X2 Fiche input A1
- X3 Fiche I2C - bus A1
- XS LBS
- Y1 Vanne de dosage
- Y2 Vanne de dosage régénération
- Y3 Vanne de suppression régénération
- Y4 Vanne d'alimentation
- Y5 Vanne-bypass générateur de vapeur
- Y6 Vanne de suppression chambre de cuisson



AND	a)	b)	c)	ERSETZT DURCH	
	d)	e)	f)	ERSATZ FÜR	
TYP	BAUGRUPPE			URSPR-ZCHG	
PROJEKT	Steamer FS 1/2 CA Steamer FS 1/1 CA			STÜCKL.	GEZEICHNET RASM 30.01.95
	Elektroschema Electrical diagram Schema électrique			GEPRÜFT	
R: 295 256	400V 3N AC			MASSTAB	FILE FS461788.DS4
	FRANKE AG CH-4663 AARBURG/SCHWEIZ TELEFON 062 7873131			SPUELTISCHE VERPFLEGEUNGSTECHNIK INDUSTRIE	
■ TECHNIK			■ QUALITAET		■ DESIGN
<b>AK3-461 788</b>					