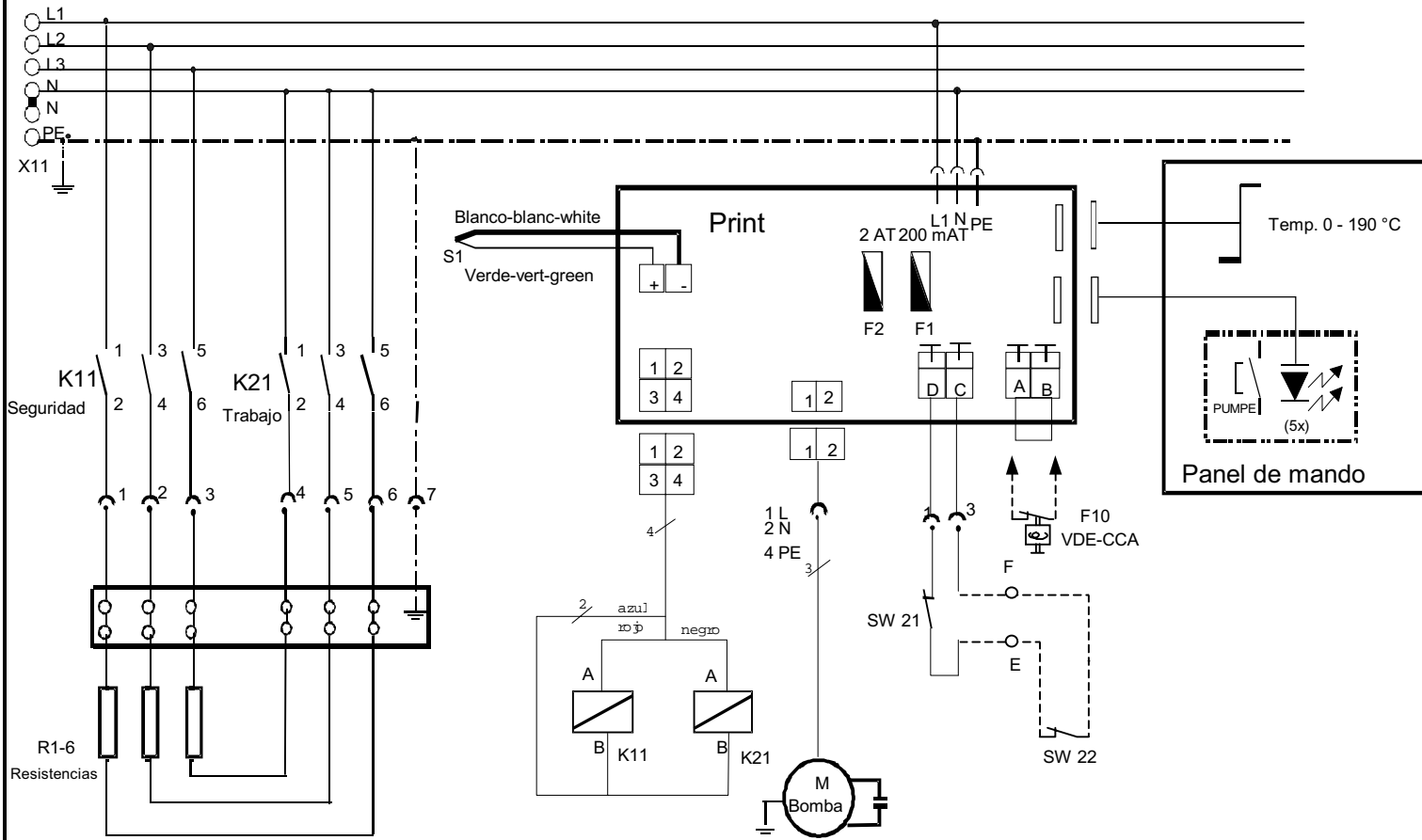


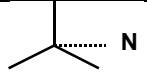
ESQUEMA ELECTRICO



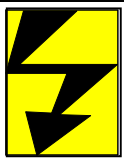
LEYENDA

Con bomba inoxidable

- X11** **Borne principal**
Bornier principal
Mains terminals
- SW21** **Interruptor de seguridad**
Switch sécurité
Safety switch
- R1-6** **Resistencias**
Corps de chauffe
Heating element
- K21** **Relé de resistencias**
Relais chauffage
Relay heating elements
- K11** **Relé de seguridad**
Relais sécurité
Relay safety
- S1** **Sonda tipo K**
(Control y termostato de seguridad)
Sonde type K
(Thermostat de travail et de séc.)
Probe type K
(Control-and safety thermostat)
- E - F** **Terminales control energía**
Bornier système controle d'énergie
Energie control terminals
- SW22** **Contactos potencial libre**
Contact avec potentiel libre
Free potential contact
- F10** **Termostato de seguridad**
Thermostat de sécurité bi-métal
Safety thermostat

Tipo	 N
FFS21 / FFS21 - E	5x2.5mm ²
FFS31 / FFS31 - E	5x2.5mm ²
FFS41 / FFS41 - E	5x2.5mm ²

3NAC400V 50/60Hz 3L+N+PE	NOTAS / REMARQUES / NOTES
--------------------------------	----------------------------------



Esquema eléctrico
Elektroschema
Electrical Diagram

Standard FFS21-31-41 (-E)

FFS21 / FFS21 - E	3x2.5kW = 7.5kW	No.de aparato	
FFS31 / FFS31 - E	3x3.75kW = 11.25kW	No. serie	
FFS41 / FFS41 - E	6x2.5kW = 15kW	Fecha	11/12/98
		Visa	OB

Válido desde:

frifri aro s.a.
2520 La Neuveville



Fecha	Visa	No. Esquema	Indice
14/02/00	OB	500523	d