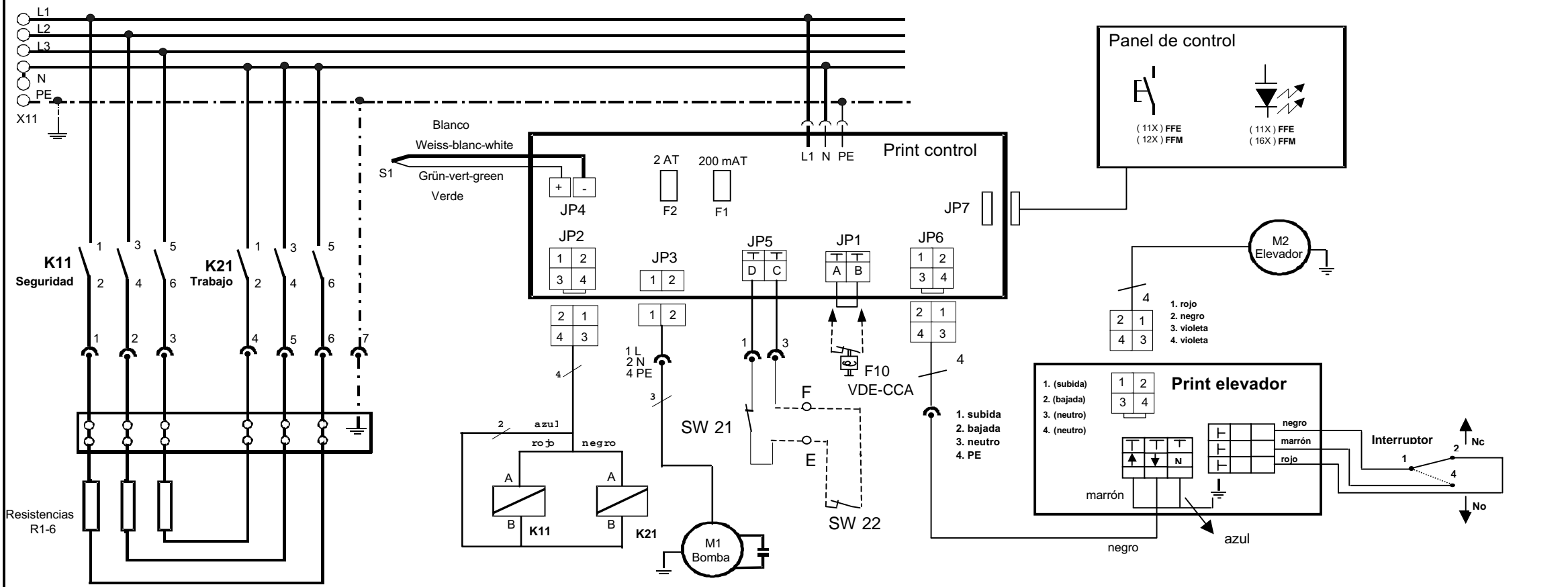
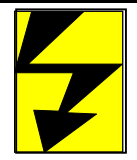


ESQUEMA



Tipo		3NAC400V 50/60Hz 3L+N+PE
FFE21 / FFE,21 - E		5x2.5mm ²
FFE,M31 / FFE,M31 - E		5x2.5mm ²
FFE,M41 / FFE,M41 - E		5x2.5mm ²

Legenda con bomba inoxidable	
X11 Borne principal Bornier principal Mains terminals	R1-6 Resistencias Corps de chauffe Heating element
SW21 Interruptor seguridad Switch sécurité Safety switch	K21 Relé resistencias Relais chauffage Relay heating elements
K11 Relé seguridad Relais sécurité Relay safety	SW22 Kontakt mit freipotential Contact avec potentiel libre Contacto potencial libre
S1 Sonda tipo K (Termostato de trabajo y seguridad) Sonde type K (Thermostat de travail et de séc.)	F10 Termostato seguridad Thermostat de sécurité bi-métal Safety thermostat
E - F Terminales control energia Bornier système contrôle d'énergie Energie control terminals	



Esquema eléctrico
Elektroschema
Electrical Diagram

FFE,FFM 21-31-41 (-E)		Válido desde:	
FFE,21 / FFE,21 - E	3x2.5kW = 7.5kW	No.de aparato	
FFE,M31 / FFE,M31 - E	3x3.75kW = 11.25kW	No. serie	
FFE,M41 / FFE,M41 - E	6x2.5kW = 15kW	Fecha	11/03/99
		Visa	OB

frifri aro s.a.			
2520 La Neuveville			
Fecha	Visa	No. Esquema	Indice
18/02/00	OB	500538	b

