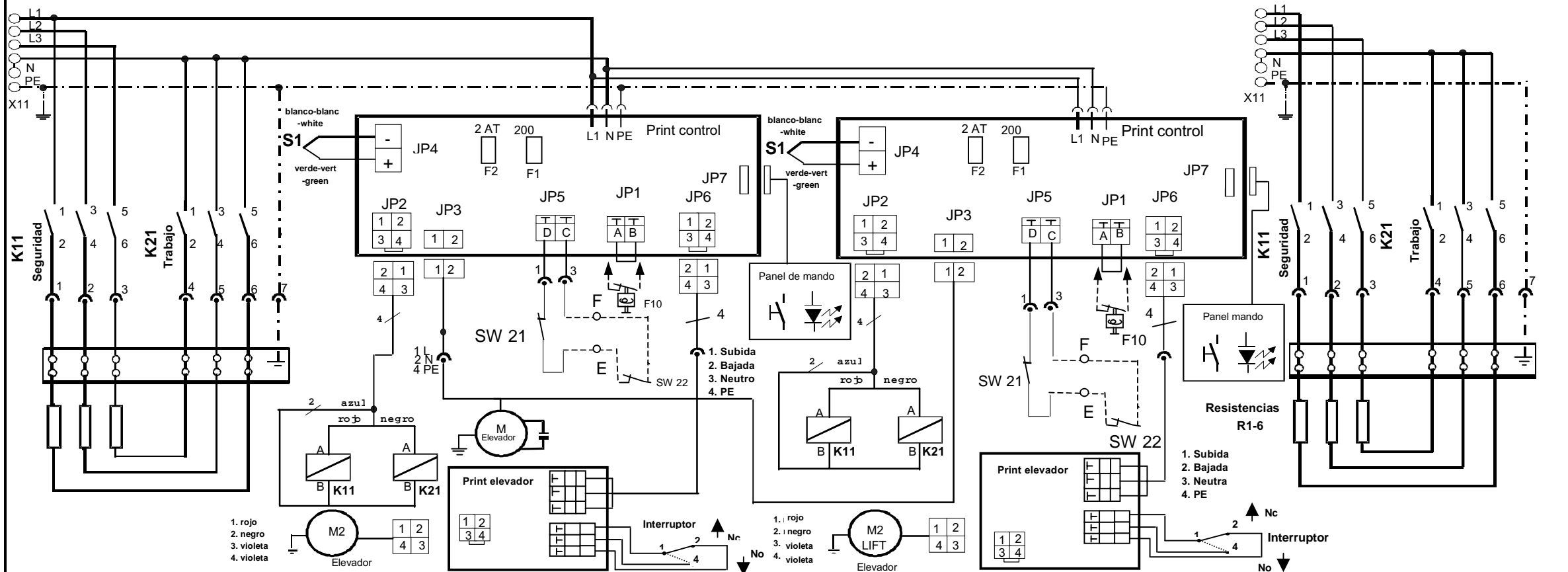
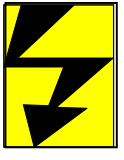


ESQUEMA



Tipo	 N	3NAC400V 50/60Hz 3L+N+PE	Legenda				
FFE42 / FFE42 - E	5x2.5mm ²		X11 Borne principal Bornier principal Mains terminals	R1-6 Resistencias Corps de chauffe Heating element	K11 Relé de seguridad Relais sécurité Relay safety	S1 Sonda tipo K (Termostato de trabajo y seguridad) Sonde type K (Thermostat de travail et de séc.) Probe type K (Control-and safety thermostat)	E - F Terminales control energia Bornier système contrôle d'énergie Energie control terminals
			SW21 Interruptor de seguridad Switch sécurité Safety switch	K21 Relé de resistencias Relais chauffage Relay heating elements	SW22 Contacto potencial libre Contact avec potentiel libre Free potential contact		F10 Termostato seguridad Thermostat de sécurité bi-métal Safety thermostat




Esquema eléctrico
Elektroschema
Electrical Diagram

FFE,FFM 42 (-E)

FFE,42 / FFE,42 - E	2 x 7.5kW	No.de aparato	
Máquina con 2 líneas. FFS42-E solo controla 1 bomba		No. serie	
Machine with 2 supply line. FFS42-E only 1 pump command.		Fecha	15/03/99
Machine avec 2 câbles d'alimentation.FFS42-E 1 seule commande pompe.		Visa	OB

frifri aro s.a.
2520 La Neuveville



Fecha	Visa	No. Esquema	Indice
18/02/00	OB	500543	b