

- REGUL** Steuerprint  
Carte régulation  
Main Control
- ALIM** Hauptstromversorgung  
Alimentation 230V - 24VDC  
Main power supply
- X11** Anschlussklemmen  
Bornier principal  
Mains terminals
- R1-3** Heizkörper  
Corps de chauffe  
Heating element
- K11** Schütz Sicherheit  
Contacteur sécurité  
Contactor of safety
- K21** Schütz Heizung  
Contacteur chauffage  
Contactor of heating elements
- S1 - S2** Sonde type K  
(Arbeits- und Sicherheitsthermostat)  
Sonde type K  
(Thermostat de travail et de sécurité.)  
Probe type K  
(Control and safety thermostat)
- SW21** Sicherheits- Endschalter  
Switch sécurité  
Safety switch
- Solias** Sonorer Alarm / Sicherheitsthermostat  
Alarme sonore / thermostat de sécurité  
Sound alarm / thermostat of safety
- E - F** Energiekontrollanschluss  
Bornier système contrôle d'énergie  
Energy control terminals
- SW22** Kontakt mit freipotential  
Contact avec potentiel libre  
Free potential contact
- M** Pumpe  
Pompe  
Pump
- Steuersell-Câble commande - Cable of command
- 2-1 = Weiss-Blanc-White = Solias (+)  
2-2 = Braune-Brun-Brown = K11 (+)  
2-3 = Grün-Vert-Green = NC  
2-4 = Gelb-Jaune-Yellow = NC  
2-6 = Grau-Gris-Grey = M (+)  
2-8 = Rose-Rose-Rink = Solias (-)  
2-7 = Blau-Bleu-Blue = 0V  
2-8 = Rot-Rouge-Red = +24VDC  
2-9 = Noir-Black = K21 (+)



**frifri**  
a FRANEE Company

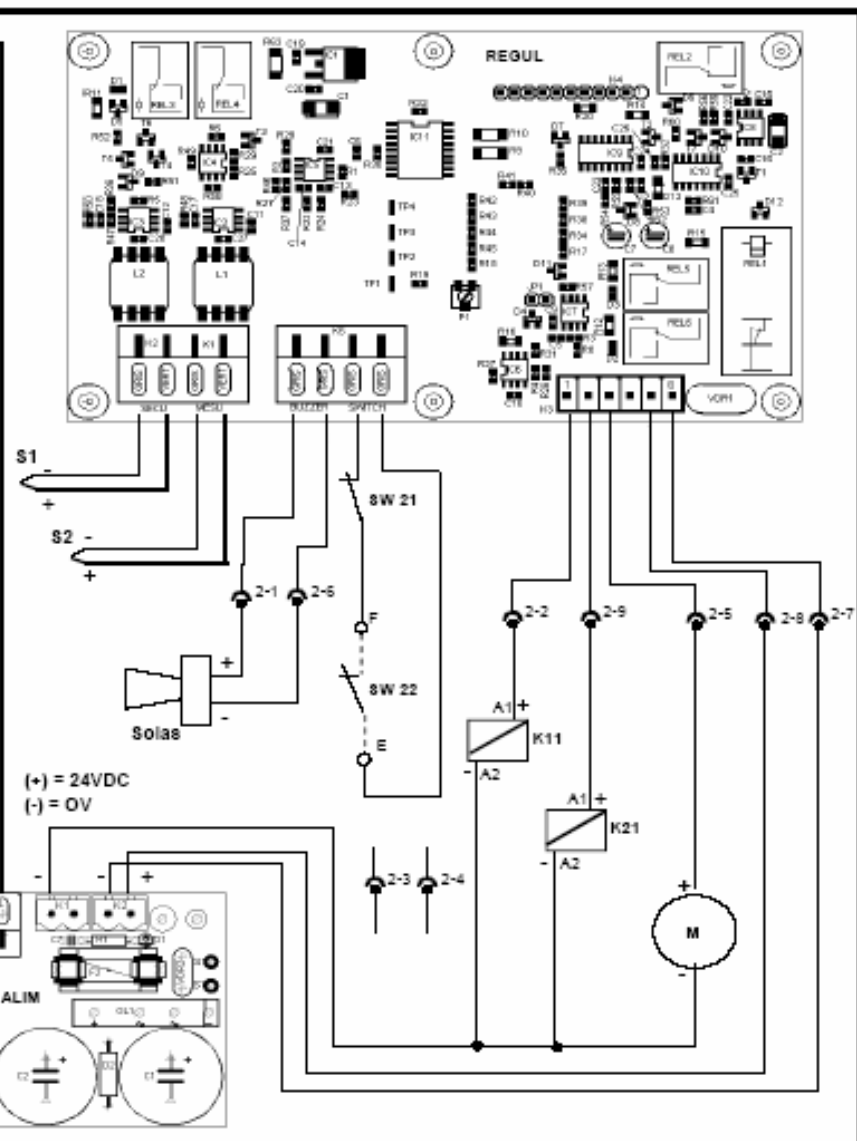
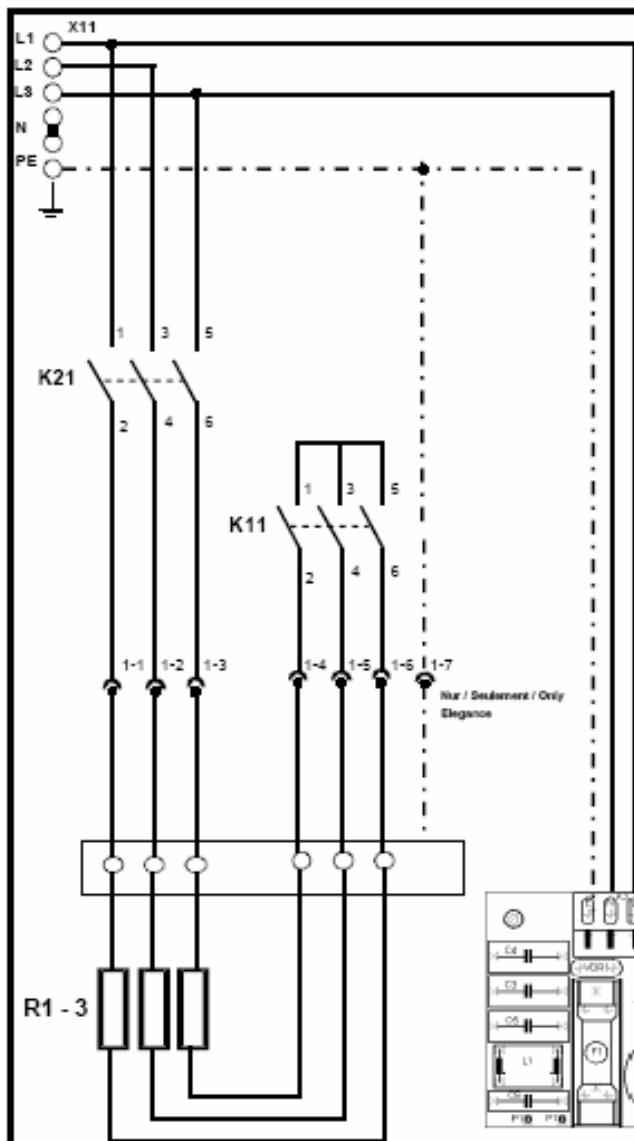
## Basic - Elegance S

3NAC 400 V  
3L - N + PE  
50 - 60 hz

Visa  
Date  
Index

OB  
01.11.2005  
a

215030

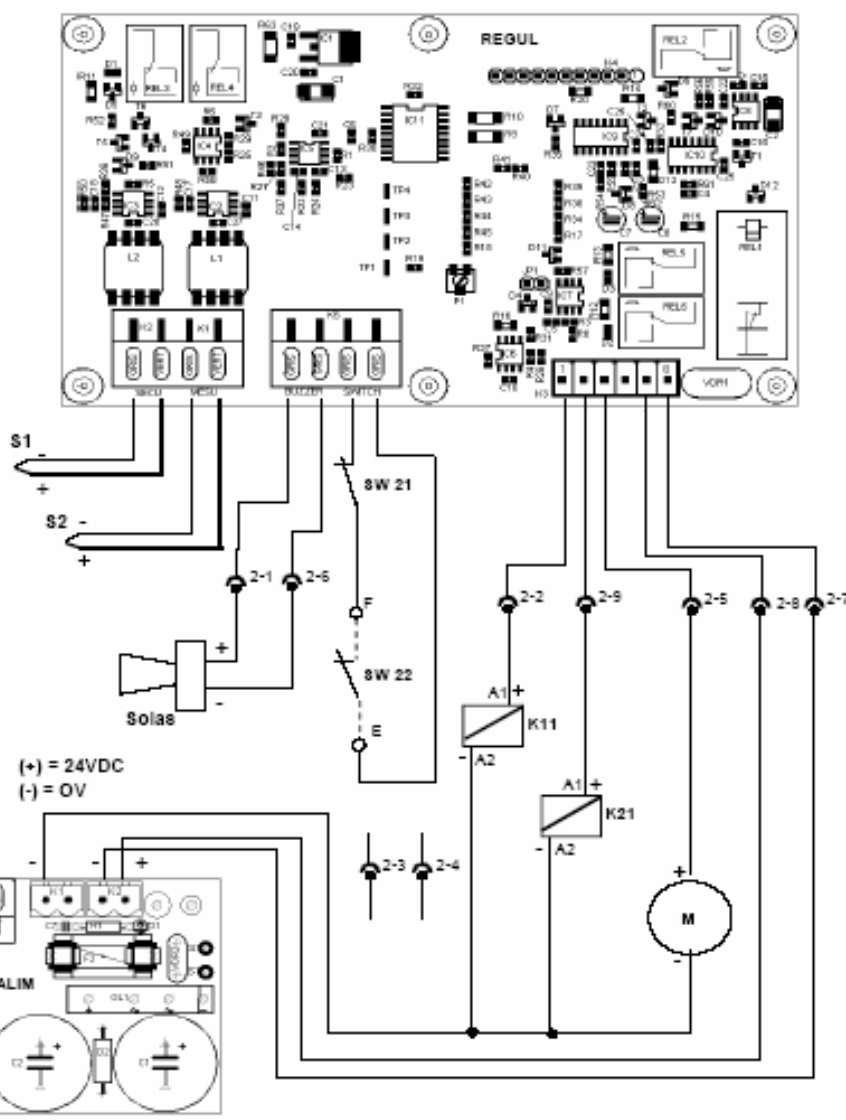
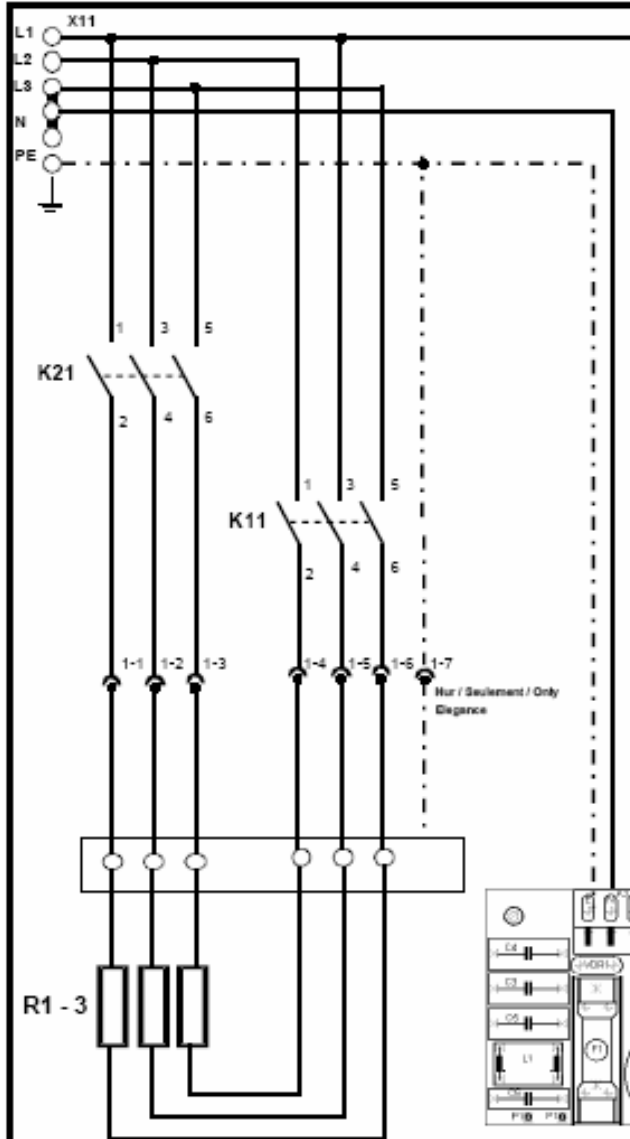


- REGUL** Steuerprint  
Carte régulation  
Main Control
  - ALIM** Hauptstromversorgung  
Alimentation 230V - 24VDC  
Main power supply
  - X11** Anschlussklemmen  
Bornier principal  
Mains terminals
  - R1-3** Heizkörper  
Corps de chauffe  
Heating element
  - K11** Schütz Sicherheit  
Contacteur sécurité  
Contactor of safety
  - K21** Schütz Heizung  
Contacteur chauffage  
Contactor of heating elements
  - S1 - S2** Sonde type K  
(Arbeits- und Sicherheitsthermostat)  
Sonde type K  
(Thermostat de travail et de sécurité.)  
Probe type K  
(Control- and safety thermostat)  
Weiss-bianco-white = (-)  
Grün-vert-green = (+)
  - SW21** Sicherheits- Endschalter  
Switch sécurité  
Safety switch
  - Solas** Sonorer Alarm / Sicherheitsthermostat  
Alarme sonore / thermostat de sécurité  
Sound alarm / thermostat of safety
  - E - F** Energiekontrollanschluss  
Bornier système contrôle d'énergie  
Energy control terminals
  - SW22** Kontakt mit freipotential  
Contact avec potentiel libre  
Free potential contact
  - M** Pumpe  
Pompe  
Pump
- Steuerseil-Câble commande - Cable of command**
- 2-1 = Weiss-Bianco-White = Solas (+)
  - 2-2 = Braune-Brun-Brown = K11 (+)
  - 2-3 = Grün-Vert-Green = NC
  - 2-4 = Gelb-Jaune-Yellow = NC
  - 2-6 = Grau-Gris-Grey = M (+)
  - 2-8 = Rose-Rose-Rose = Solas (-)
  - 2-7 = Blau-Bleu-Blue = 0V
  - 2-8 = Rot-Rouge-Red = +24VDC
  - 2-8 = Noir-Black = K21 (+)



### Basic - Elegance S

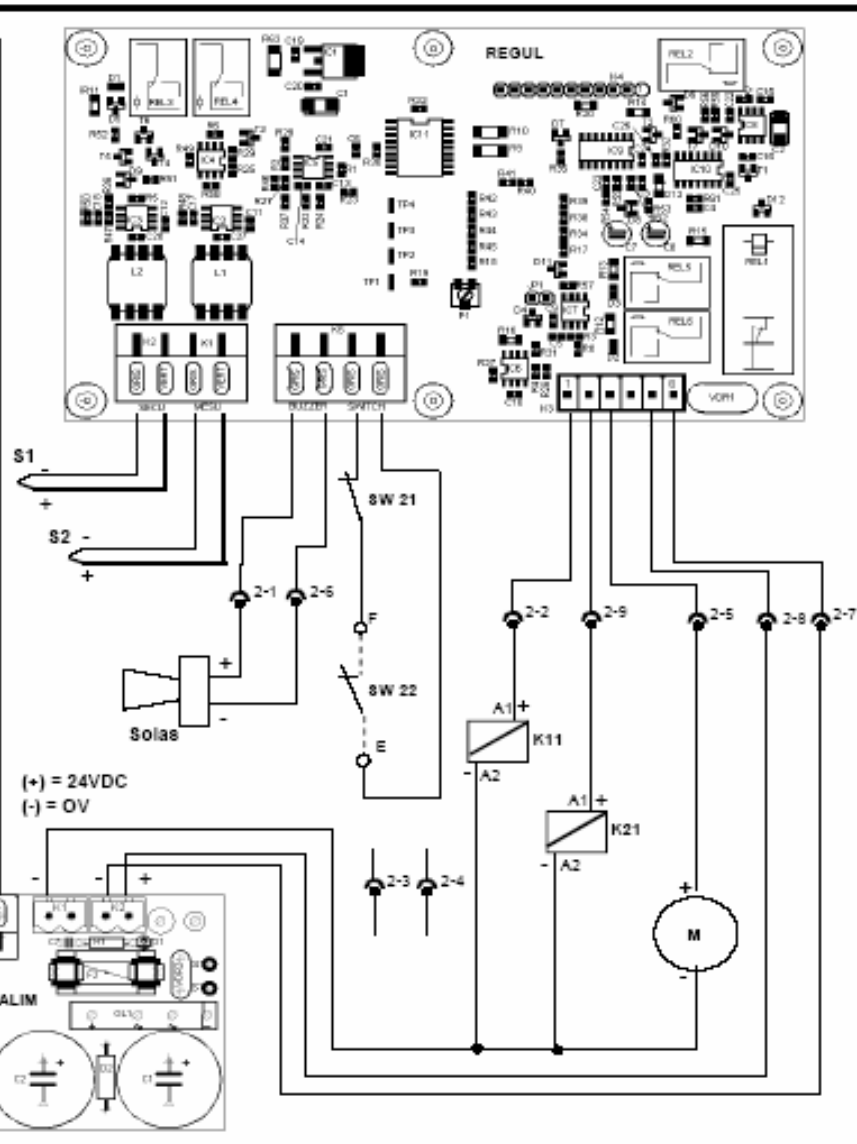
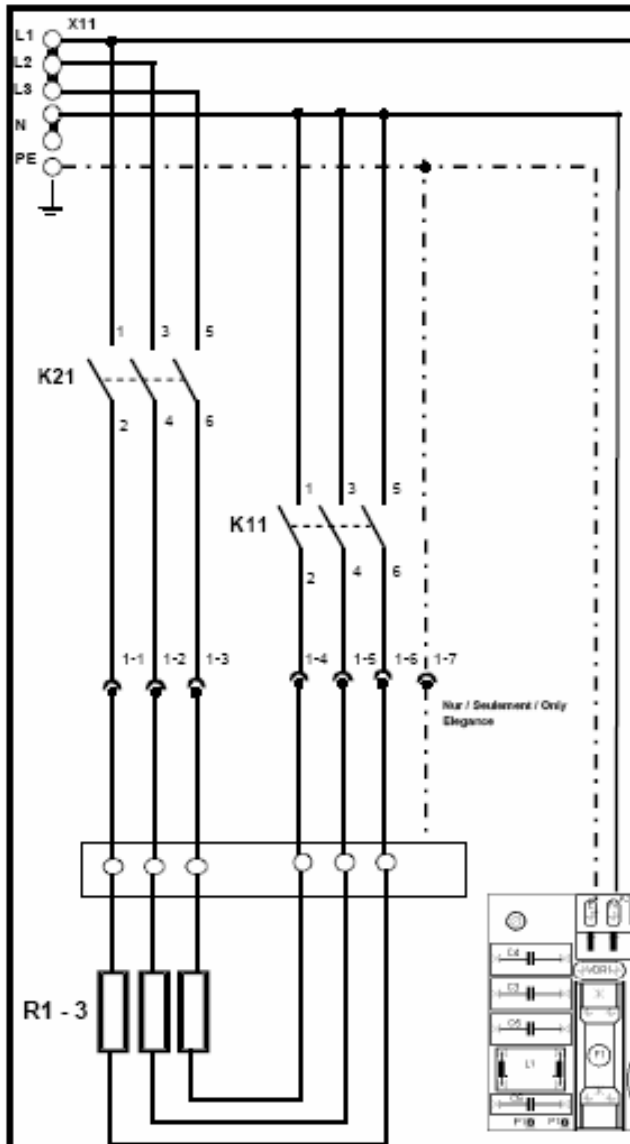
3AC 440 V	Visa	OB	215031
3L + PE	Date	01.11.2005	
50 - 60 Hz	Index	a	



- REGUL** Steuerprint  
 Carte régulation  
 Main Control
- ALIM** Hauptstromversorgung  
 Alimentation 230V - 24VDC  
 Main power supply
- X11** Anschlussklemmen  
 Bornier principal  
 Mains terminals
- R1-3** Heizkörper  
 Corps de chauffe  
 Heating element
- K11** Schütz Sicherheit  
 Contacteur sécurité  
 Contactor of safety
- K21** Schütz Heizung  
 Contacteur chauffage  
 Contactor of heating elements
- S1 - S2** Sonde type K  
 (Arbeits-und Sicherheitsthermostat)  
 Sonde type K  
 (Thermostat de travail et de sécurité.)  
 Probe type K  
 (Control-and safety thermostat)
- Weiss-blanc-white = (-)  
 Grün-vert-green = (+)
- SW21** Sicherheits- Endschalter  
 Switch sécurité  
 Safety switch
- Solas** Sonorer Alarm / Sicherheitsthermostat  
 Alarme sonore / thermostat de sécurité  
 Sound alarm / thermostat of safety
- E - F** Energiekontrollanschlusskl  
 Energie control terminals  
 Energie control terminals
- SW22** Kontakt mit freipotential  
 Contact avec potentiel libre  
 Free potential contact
- M** Pumpe  
 Pompe  
 Pump
- Steuersell-Câble commande - Cable of command**
- 2-1 = Weiss-Blanc-White = Solas (+)  
 2-2 = Braune-Brun-Brown = K11 (+)  
 2-3 = Grün-Vert-Green = NC  
 2-4 = Gelb-Jaune-Yellow = NC  
 2-6 = Grau-Gris-Grey = M (+)  
 2-8 = Rose-Rose+Pink = Solas (-)  
 2-7 = Blau-Bleu-Blue = 0V  
 2-8 = Rot-Rouge-Red = +24VDC  
 2-9 = Noir-Black = K21 (+)



<b>Basic - Elegance S</b>		Visa	OB	215032
3AC 230 V		Date	01.11.2005	
3L + PE		Index	a	
60 - 80 hz				



- REGUL** Steuerprint  
Carte régulation  
Main Control
  - ALIM** Hauptstromversorgung  
Alimentation 230V - 24VDC  
Main power supply
  - X11** Anschlussklemmen  
Bornier principal  
Mains terminals
  - R1-3** Heizkörper  
Corps de chauffe  
Heating element
  - K11** Schütz Sicherheit  
Contacteur sécurité  
Contactor of safety
  - K21** Schütz Heizung  
Contacteur chauffage  
Contactor of heating elements
  - S1 - S2** Sonde type K  
(Arbeits-und Sicherheitsthermostat)  
Sonde type K  
(Thermostat de travail et de sécurité.)  
Probe type K  
(Control-and safety thermostat)
  - SW21** Sicherheits- Endschalter  
Switch sécurité  
Safety switch
  - Solas** Sonorer Alarm / Sicherheitsthermostat  
Alarme sonore / thermostat de sécurité  
Sound alarm / thermostat of safety
  - E - F** Energiekontrollanschlusskl  
Energie control terminals  
Energie control terminals
  - SW22** Kontakt mit freipotential  
Contact avec potentiel libre  
Free potential contact
  - M** Pumpe  
Pompe  
Pump
- Steuerseil-Câble oommande - Cable de oommand**
- 2-1 = Weiss-Blanc-White = Solas (+)
  - 2-2 = Braune-Brun-Brown = K11 (+)
  - 2-3 = Grün-Vert-Green = NC
  - 2-4 = Gelb-Jaune-Yellow = NC
  - 2-6 = Grau-Gris-Grey = M (+)
  - 2-8 = Rose-Rose-Pink = Solas (-)
  - 2-7 = Blau-Bleu-Blue = 0V
  - 2-8 = Rot-Rouge-Red = +24VDC
  - 2-9 = Noir-Black = K21 (+)



### Basic - Elegance S

AC 230 V	Visa	OB	
L + N + PE	Date	01.11.2005	
50 - 60 hz	Index	a	215033