

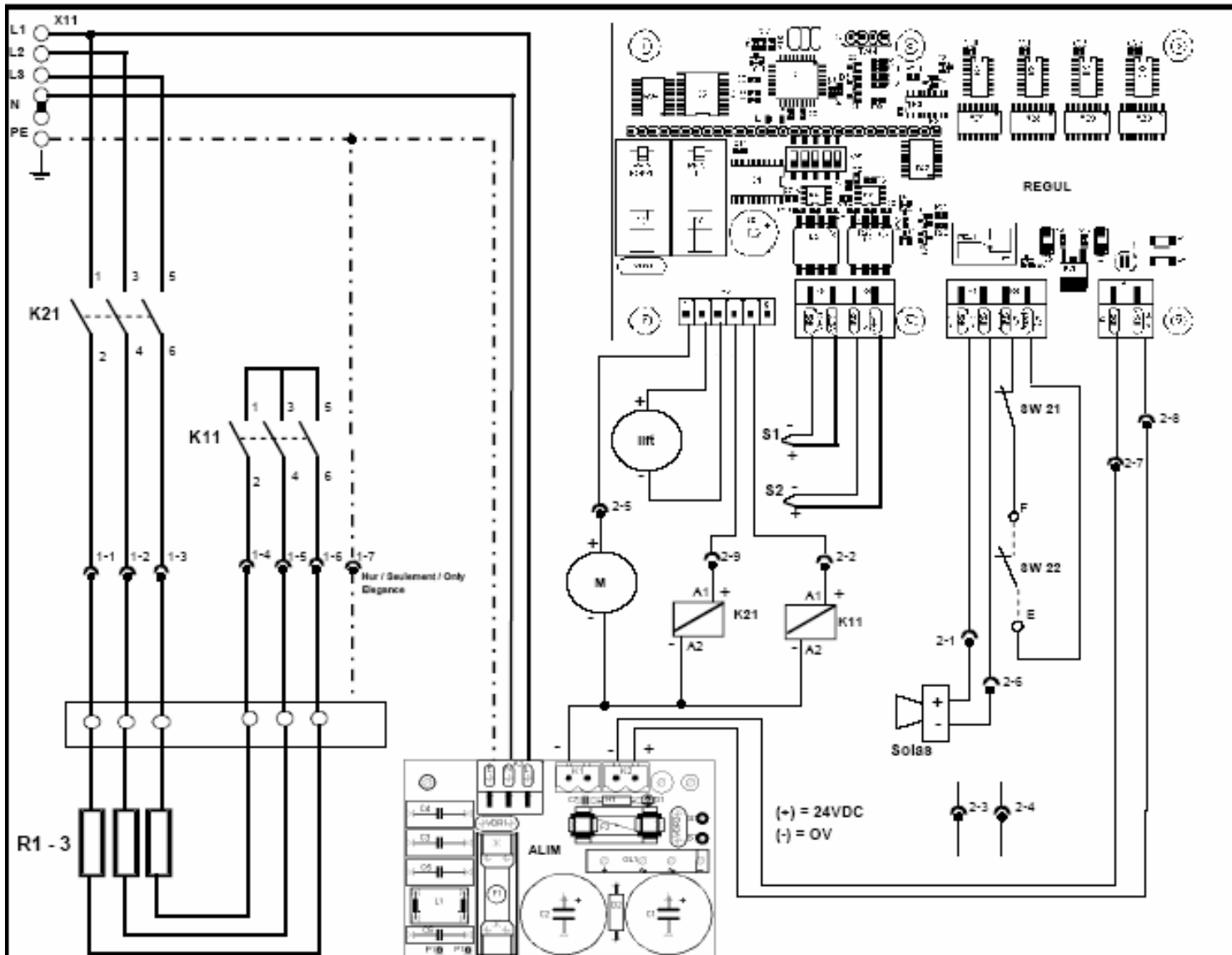
- REGUL** Steuerprint  
Carte régulation  
Main Control
  - ALIM** Hauptstromversorgung  
Alimentation 230V - 24VDC  
Main power supply
  - X11** Anschlussklemmen  
Bornier principal  
Mains terminals
  - R1-3** Heizkörper  
Corps de chauffe  
Heating element
  - K11** Schütz Sicherheit  
Contacteur sécurité  
Contactor of safety
  - K21** Schütz Heizung  
Contacteur chauffage  
Contactor of heating elements
  - S1 - S2** Sonde type K  
(Arbeits- und Sicherheitsthermostat)  
Sonde type K  
(Thermostat de travail et de sécurité.)  
Probe type K  
(Control and safety thermostat)  
Weiss-Blau-White = (-)  
Grün-Vert-Green = (+)
  - SW21** Sicherheits-Endschalter  
Switch sécurité  
Safety switch
  - Solab** Sonorer Alarm / Sicherheitsthermostat  
Alarme sonore / thermostat de sécurité  
Sound alarm / thermostat of safety
  - E - F** Energiekontrollanschlussk  
Bornier système contrôle d'énergie  
Energie control terminals
  - SW22** Kontakt mit freipotential  
Contact avec potentiel libre  
Free potential contact
  - M** Pumpe  
Pompe  
Pump
- Steuerzell-Câble commande - Cable of command**
- 2-1 = Weiss-Blau-White = Solab (+)
  - 2-2 = Braune-Brun-Brown = K11 (+)
  - 2-3 = Grün-Vert-Green = NC
  - 2-4 = Gelb-Jaune-Yellow = NC
  - 2-5 = Grau-Gris-Grey = M (+)
  - 2-6 = Rose-Rose-Rink = Solab (-)
  - 2-7 = Blau-Bleu-Blue = 0V
  - 2-8 = Rot-Rouge-Red = +24VDC
  - 2-9 = Noir-Black = K21 (+)



### VO5 M - Elegance M

3AC 230 V	Visa	OB	215037
3L + PE	Date	01.11.2005	
50 - 60 hz	Index	a	

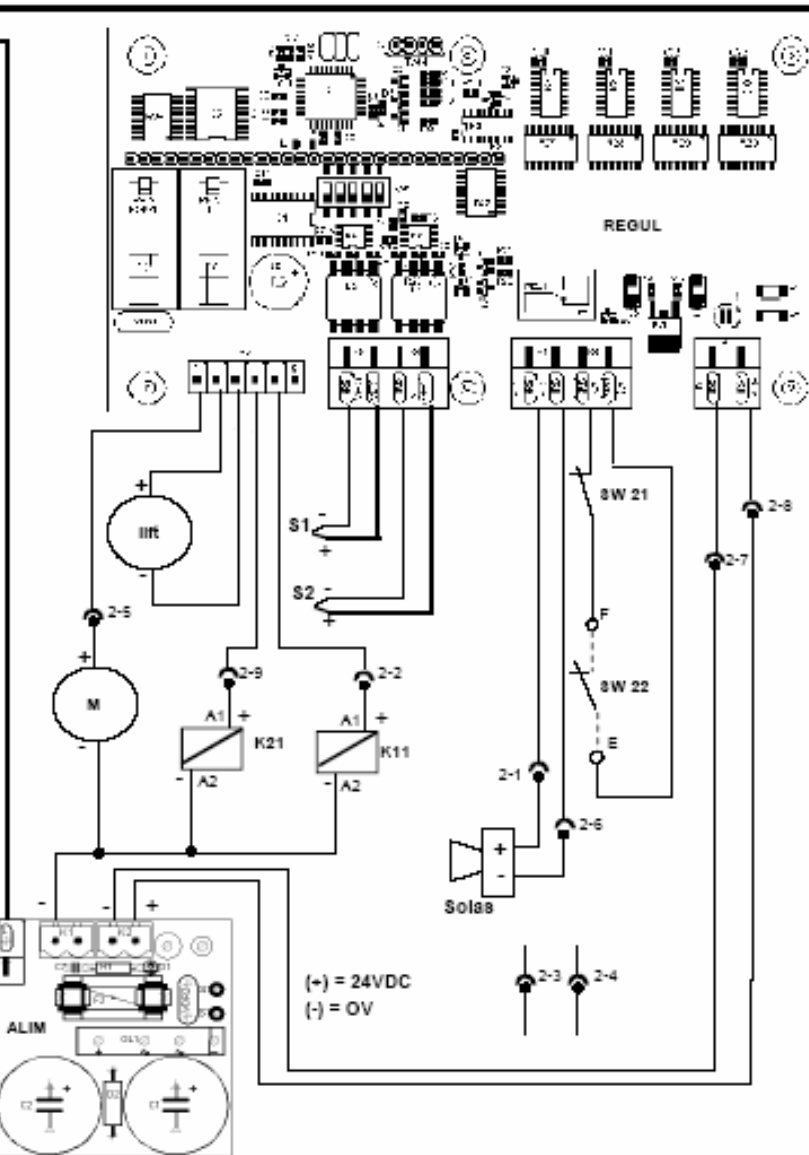
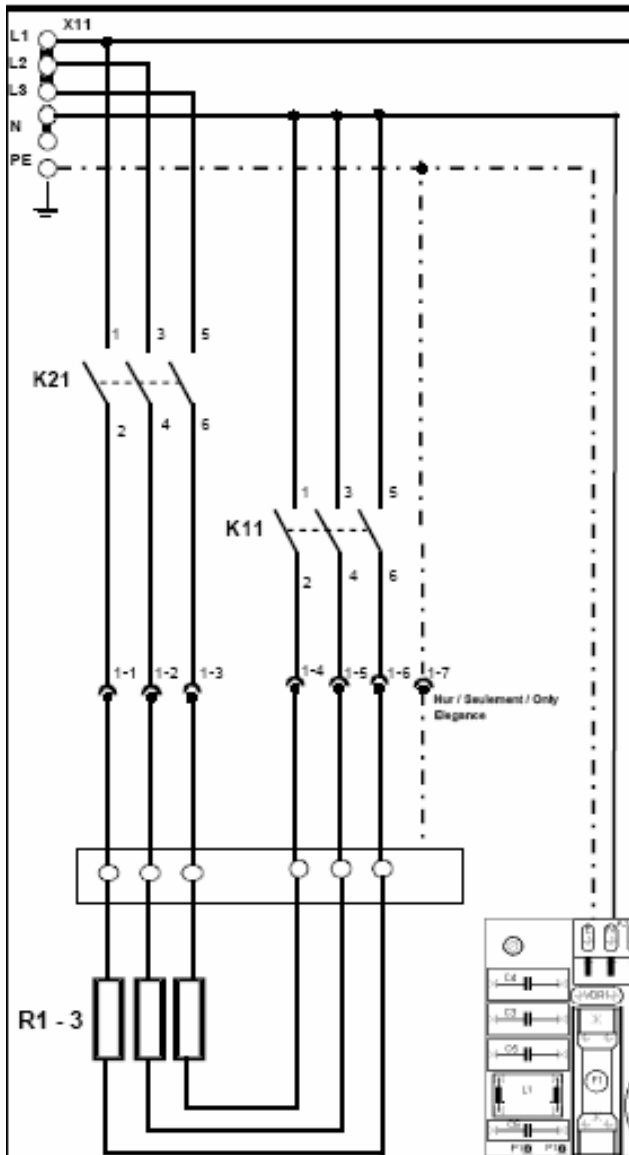




- REGUL** Steuerprint  
Carte régulation  
Main Control
  - ALIM** Hauptstromversorgung  
Alimentation 230V - 24VDC  
Main power supply
  - X11** Anschlussklemmen  
Bornier principal  
Mains terminals
  - R1-3** Heizkörper  
Corps de chauffe  
Heating element
  - K11** Schütz Sicherheit  
Contacteur sécurité  
Contactor of safety
  - K21** Schütz Heizung  
Contacteur chauffage  
Contactor of heating elements
  - S1 - S2** Sonde type K  
(Arbeits- und Sicherheitsthermostat)  
Sonde type K  
(Thermostat de travail et de sécurité.)  
Probe type K  
(Control and safety thermostat)  
Weiss-blanc-white = (-)  
Grün-vert-green = (+)
  - SW21** Sicherheits-Endschalter  
Switch sécurité  
Safety switch
  - Solac** Sonorer Alarm / Sicherheitsthermostat  
Alarme sonore / thermostat de sécurité  
Sound alarm / thermostat of safety
  - E - F** Energiekontrollanschlussk  
Bornier système contrôle d'énergie  
Energie control terminals
  - SW22** Kontakt mit freipotential  
Contact avec potentiel libre  
Free potential contact
  - M** Pumpe  
Pompe  
Pump
- Steuersell-Câble oommande - Cable of oommand**
- 2-1 = Weiss-Blanc-White = Solac (+)
  - 2-2 = Braune-Brun-Brown = K11 (+)
  - 2-3 = Grün-Vert-Green = NC
  - 2-4 = Gelb-Jaune-Yellow = NC
  - 2-6 = Grau-Gris-Grey = M (+)
  - 2-8 = Rose-Rose-Pink = Solac (-)
  - 2-7 = Blau-Bleu-Blue = 0V
  - 2-8 = Rot-Rouge-Red = +24VDC
  - 2-8 = Noir-Black = K21 (+)



<b>VO5 M - Elegance M</b>		Visa	OB	<b>215035</b>
3NAC 400 V	3L + N + PE	Date	01.11.2005	
50 - 60 hz		Index	a	



- REGUL** Steuerprint  
Carte régulation  
Main Control
- ALIM** Hauptstromversorgung  
Alimentation 230V - 24VDC  
Main power supply
- X11** Anschlussklemmen  
Bornier principal  
Mains terminals
- R1-3** Heizkörper  
Corps de chauffe  
Heating element
- K11** Schütz Sicherheit  
Contacteur sécurité  
Contactor of safety
- K21** Schütz Heizung  
Contacteur chauffage  
Contactor of heating elements
- S1 - S2** Sonde type K  
(Arbeits- und Sicherheitsthermostat)  
Sonde type K  
(Thermostat de travail et de sécurité.)  
Probe type K  
(Control and safety thermostat)
- SW21** Sicherheits- Endschalter  
Switch sécurité  
Safety switch
- Solas** Sonorer Alarm / Sicherheitsthermostat  
Alarme sonore / thermostat de sécurité  
Sound alarm / thermostat of safety
- E - F** Energiekontrollanschluss  
Bornier système contrôle d'énergie  
Energie control terminals
- SW22** Kontakt mit freipotential  
Contact avec potentiel libre  
Free potential contact
- M** Pumpe  
Pompe  
Pump
- Steuerseil-Câble commande - Cable of command**
- 2-1 = Weiss-Blanc-White = Solas (+)
- 2-2 = Braune-Brun-Brown = K11 (+)
- 2-3 = Grün-Vert-Green = NC
- 2-4 = Gelb-Jaune-Yellow = NC
- 2-6 = Grau-Gris-Grey = M (+)
- 2-8 = Rose-Rose-Rose = Solas (-)
- 2-7 = Blau-Bleu-Blue = 0V
- 2-8 = Rot-Rouge-Red = +24VDC
- 2-8 = Noir-Black = K21 (+)



<b>VO5 M - Elegance M</b>		Visa	OB	<b>215038</b>
AC 230 V	L + N + PE	Date	01.11.2005	
50 - 60 hz	Index	a		