

## ■■■ Horno Mixto Eléctrico

CVFE-1021

---

## ■■■ Esquemas eléctricos



Franke España, S.A.  
Apartado Correos, 174  
08100-Mollet del Vallès  
(Barcelona)

<http://www.franke.es>  
Telf: (93) 565 35 35  
Telf: (93) 565 35 39  
Fax: (93) 570 02 94



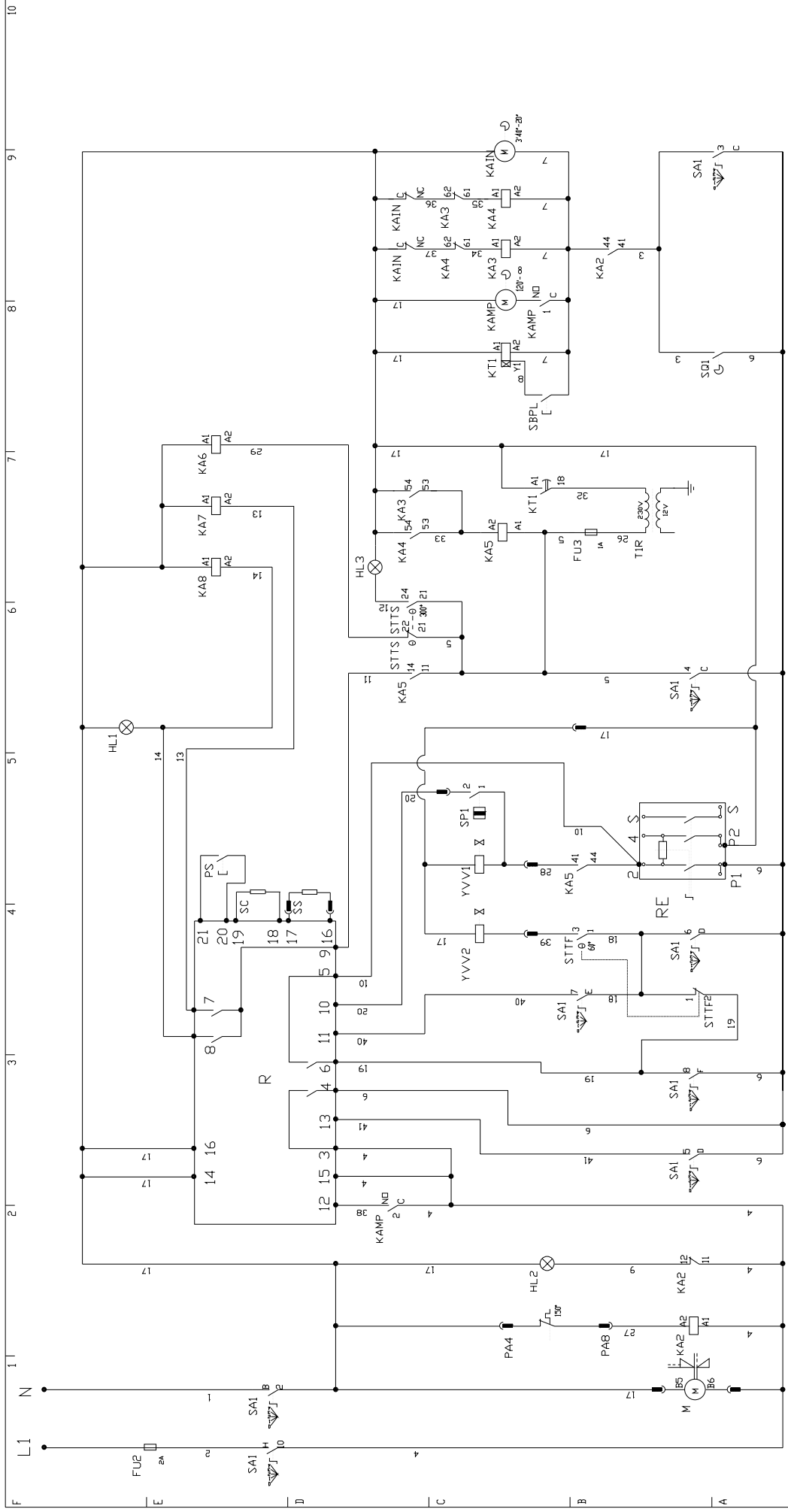
Maquinaria  
y Artículos  
para Hostelería  
y Colectividades

## HORNO MIXTO ELECTRICO CVFE-1021

### LEYENDA

Código	Denominación	Descripción	Coordenada			Característica eléctrica
			SC00044	SC00078	SC00067	
3102300	M1	Ventilador de la cámara		X		
3102320	KAIN	50 Hz inversor marcha	C9,D9			
3102325	KAIN	60 Hz inversor marcha	C9,D9			
3102350	M	Ventilador refrigerador	B1			
3102800	PS	Pulsador de puesta en marcha de la sonda de temperatura	E5			
3102800	SBPL	Pulsador de las luces de la cámara	C8			
3102850	HL1	Lámpara de la función de calentamiento	F6			
3102850	HL2	Piloto indicador de sobret temperatura del motor	C2			
3102850	HL3	Piloto indicador de sobret temperatura de la cámara	D7			
3103250	R	Placa electrónica control temperatura y funciones	E3			
3103270	SC	Sonda de la cámara	E5			
3103280	SS	Sonda de temperatura interna (TAC)	D5			
3103620	YVV1	Válvula selenoide vapor	C5			
3103620	YVV2	Electroválvula cámara enfriamiento	C4			
3103630	SP1	Presostato del agua	C5			
A034510	FU3	Fusibles luces cámara	B7			1A
A034520	FU2	Fusible general	E1			2A
A037470	R 1-3-5	Resistencias cámara			X	3 x 3500 W / 230V
A037475	R 2-4-6				X	3 x 2500 W / 230V

Código	Denominación	Descripción	Coordenada			Característica eléctrica
			SC00044	SC00078	SC00067	
A046015	SA1	Selector general	E1, B3, B4, B6, B9			
A046190	STTS	Termostato seguridad cámara	D6			
A046195	STTF	Termostato vapor	B4			
A047036	KA6	Contactador de seguridad de las resistencias	E8		X	CL02A300T6 General Electric
A047036	KA7	Contactador de potencia total de las resistencias	E7		X	CL02A300T6 General Electric
A047036	KA8	Contactador de media potencia de las resistencias	E7		X	CL02A300T6 General Electric
A047037	KA3-KA4	Contactores inversión marcha motor	C9,D7	X		MC1A400AT6 General Electric
A047060	T1R	Transformador luz cámara	B7			
A047065	KT1	Temporizador luz cámara	C8,C7			
A047070	KA2	Relé protección motor	B2,B9			
A047071	KA5	Relé motor alimentado	C5,C7,D6			
A047080	KAMP	50 Hz Programador 120' Infinito	C8,D2			
A047083	KAMP	60 Hz Programador 120' Infinito	C8, D2			
A047085	SQ1	Micro Interruptor magnético de puerta	B8			
A047098	Z2	Filtro trifásico			X	
A049320	RE	Variador del humificador	B5			



F L1 N 1 2 3 4 5 6 7 8 9 10

0

SA1									
2									
3									
4									
5									
6									
7									
8									
9									
10									

SA1

2									
3									
4									
5									
6									
7									
8									
9									
10									

SA1

2									
3									
4									
5									
6									
7									
8									
9									
10									

SA1

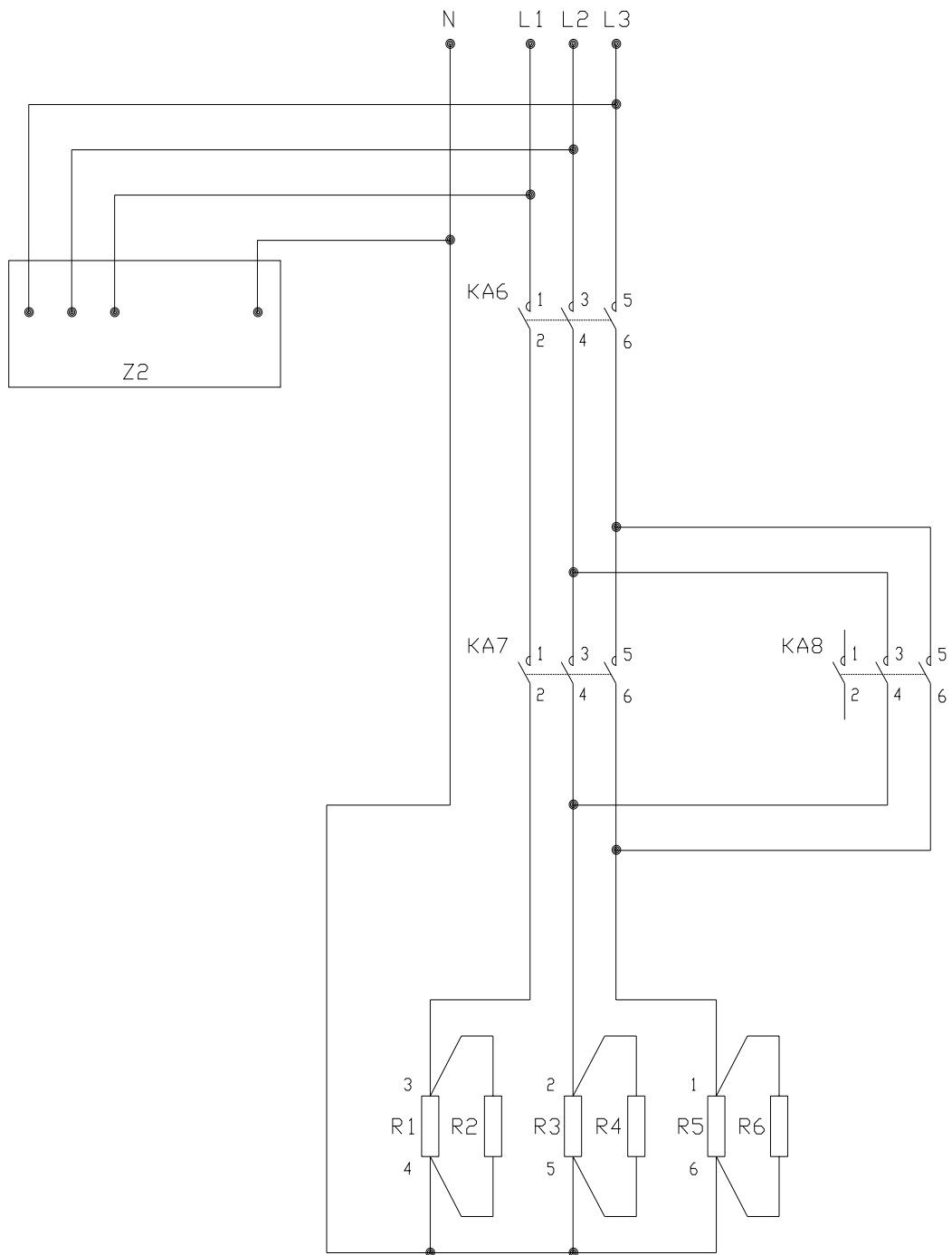
2									
3									
4									
5									
6									
7									
8									
9									
10									

SA1

2									
3									
4									
5									
6									
7									
8									
9									
10									



# CVFE-1011/1021



SC00067