

## ■■■ Horno Mixto a Gas

CVFG-611  
CVFG-1011  
CVFG-1021

---

## ■■■ Esquemas eléctricos



Franke España, S.A.  
Apartado Correos, 174  
08100-Mollet del Vallès  
(Barcelona)

<http://www.franke.es>  
Telf: (93) 565 35 35  
Telf: (93) 565 35 39  
Fax: (93) 570 02 94



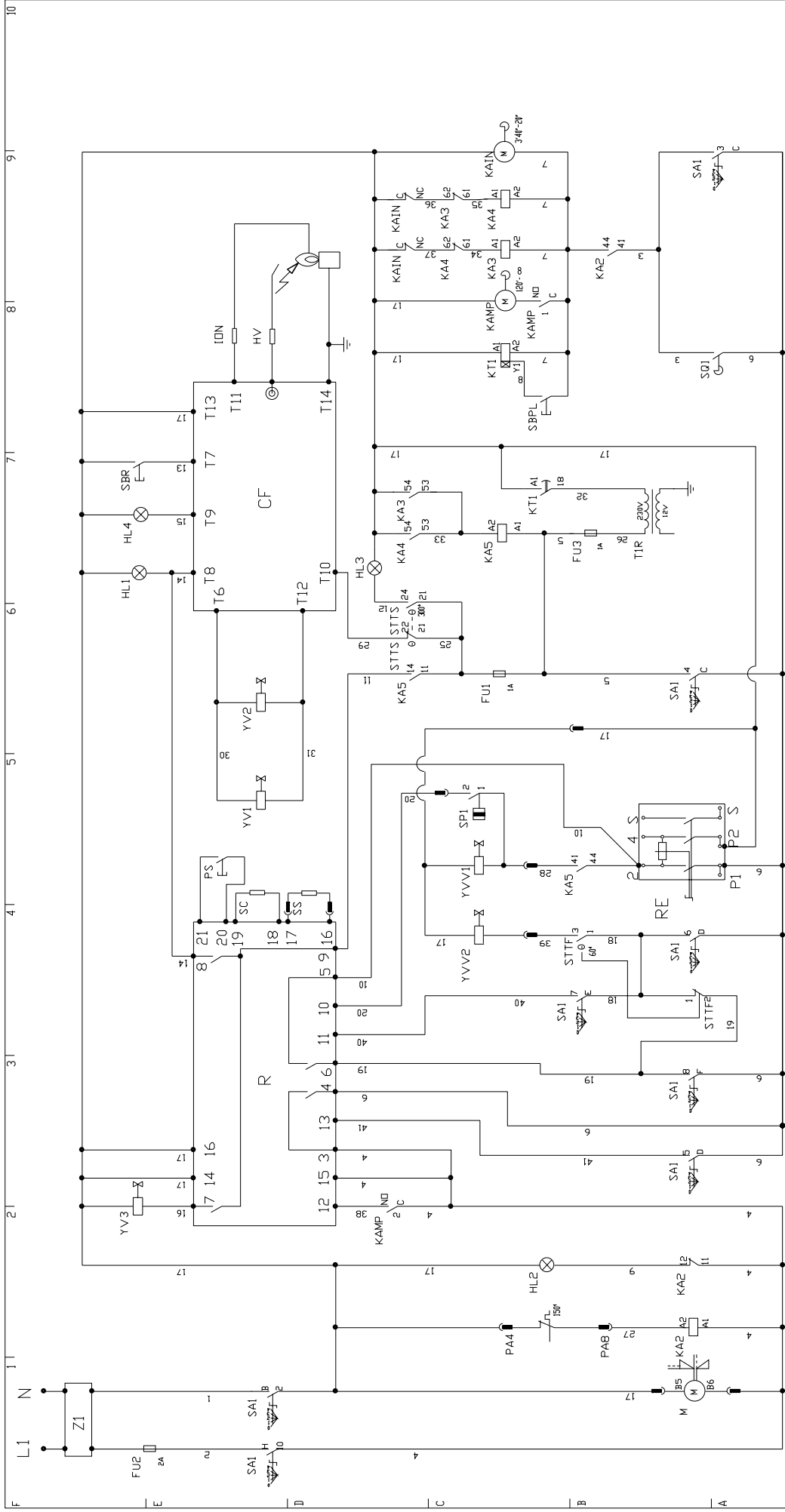
Maquinaria  
y Artículos  
para Hostelería  
y Colectividades

## **HORNOS MIXTOS GAS CVFG-611/1011/1021**

### **LEYENDA**

<b>Código</b>	<b>Denominación</b>	<b>Descripción</b>	<b>Coordenada</b>		<b>Característica eléctrica</b>
			SC00043	SC00077	
3102200	M1	Ventilador de la cámara		X	
3102240	C1	Condensador Start		X	mF 20
3102320	KAIN	50 Hz inversor marcha	C9,D9		
3102325	KAIN	60 Hz inversor marcha	C9,D9		
3102350	M	Ventilador refrigerador	B1		
3102800	PS	Pulsador de puesta en marcha de la sonda de temperatura	E5		
3102800	SBPL	Pulsador de las luces de la cámara	C8		
3102800	SBR	Pulsador de restablecimiento de los quemadores	F7		
3102850	HL1	Lámpara de la función de calentamiento	E7		
3102850	HL2	Piloto indicador de sobret temperatura del motor	C2		
3102850	HL3	Piloto indicador de sobret temperatura de la cámara	D7		
3102850	HL4	Piloto indicador de quemadores bloqueados	F7		
3103250	R	Placa electrónica control temperatura y funciones	D3		
3103270	SC	Sonda de la cámara	E5		
3103280	SS	Sonda de temperatura interna (TAC)	E5		
3103620	YVV1	Válvula selenoide vapor	C5		
3103620	YVV2	Electroválvula cámara enfriamiento	C4		
3103630	SP1	Presostato del agua	C5		
3103650	YV1-YV2	50 Hz Válvula selenoide 826	E5,E6		
3103654	YV1	60 Hz Bobina electroválvula	E5,E6		

Código	Denominación	Descripción	Coordenada		Característica eléctrica
			SC00043	SC00077	
3103655	YV2	60 Hz Bobina electroválvula	E5,E6		
3103660	YV3	Mínimo de la válvula selenoide 826	F3		
3103670	CF	Control de llama	E7		
3104900	HV	Electrodo de arranque	E8		
3104900	ION	Electrodo de control de presencia de llama	E8		
A034510	FU1	Fusible de control de llama	C6		1A
A034510	FU3	Fusible de las luces de la cámara	B7		1A
A034520	FU2	Fusible general	E1		2A
A046015	SA1	Selector general	E1,B3,B4, B6,B9		
A046190	STTS	Termostato seguridad cámara	D6		
A046195	STTF	Termostato vapor	B4		
A047037	KA3-KA4	Contactores inversión marcha motor	C9,D7	X	MC1A400AT6 General Electric
A047060	T1R	Transformador luz cámara	B7		
A047065	KT1	Temporizador luz cámara	C8,C7		
A047070	KA2	Relé protección motor	B2,B9		
A047071	KA5	Relé motor alimentado	C7,C6,B5		
A047080	KAMP	50 Hz Programador 120' Infinito	C8,D3		
A047083	KAMP	60 Hz Programador 120' Infinito			
A047085	SQ1	Micro Interruptor magnético de puerta	B8		
A047097	Z1	Filtro monofásico	F1		
A049320	RE	Variador del humificador	B5		



	SA1	2	3	4	5	6	7	8	9	10
		P	X							
		C								
		D								
		E								
		F							X	X

	SA1	2	3	4	5	6	7	8	9	10
		P	X							
		C								
		D								
		E								
		F								

	SA1	2	3	4	5	6	7	8	9	10
		P	X							
		C								
		D								
		E								
		F								

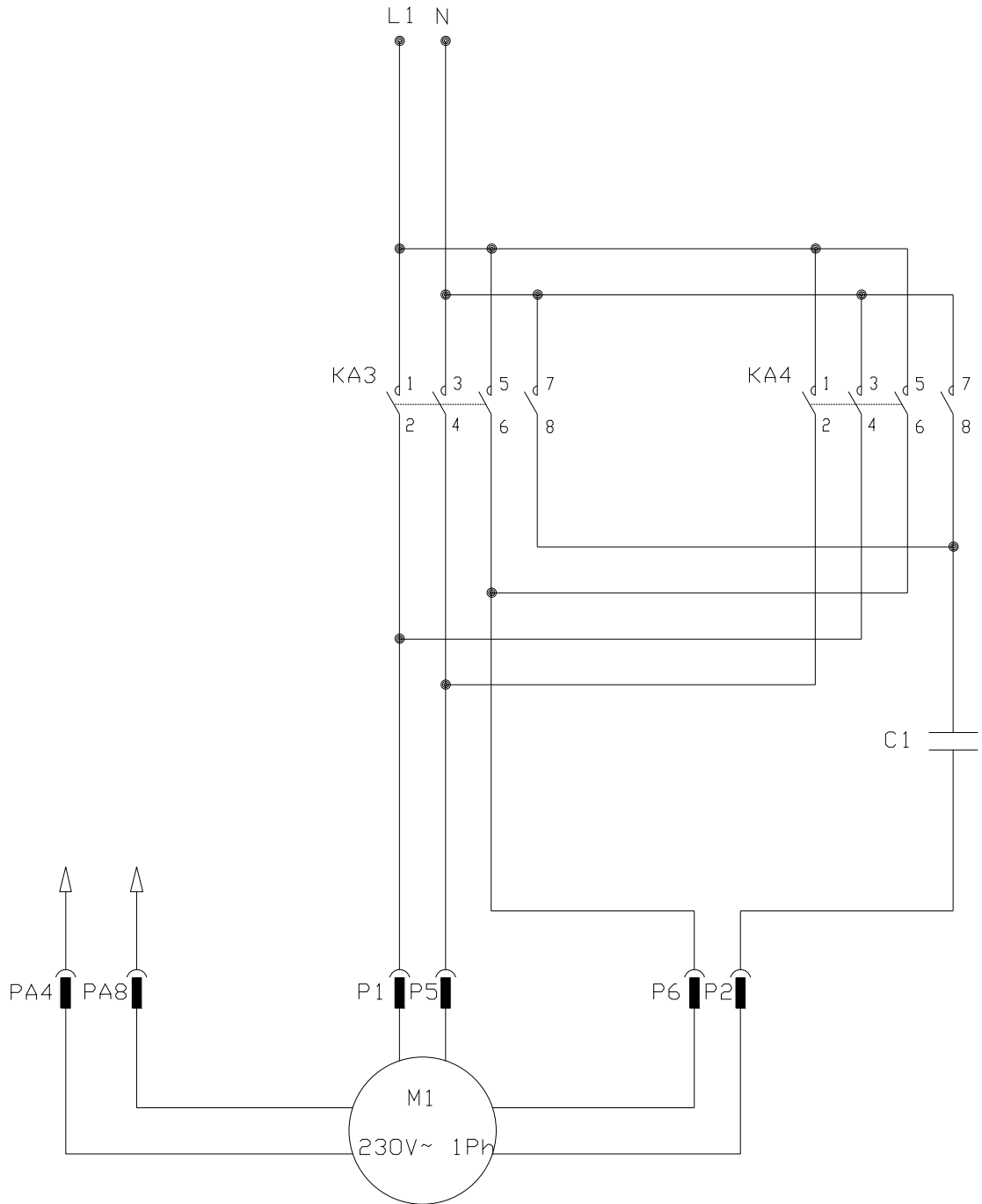
  

	SA1	2	3	4	5	6	7	8	9	10
		P	X	X						
		C								
		D								
		E								
		F								

	SA1	2	3	4	5	6	7	8	9	10
		P	X							
		C								
		D								
		E								
		F								

# CVFG-611/1011/1021



SC00077