



Elementos calientes de
conservación.

BM - ABM - TC

Lista de piezas de recambio

Franke
Food Services Equipment

Telf: 902 240 021
www.frankehosteleria.com

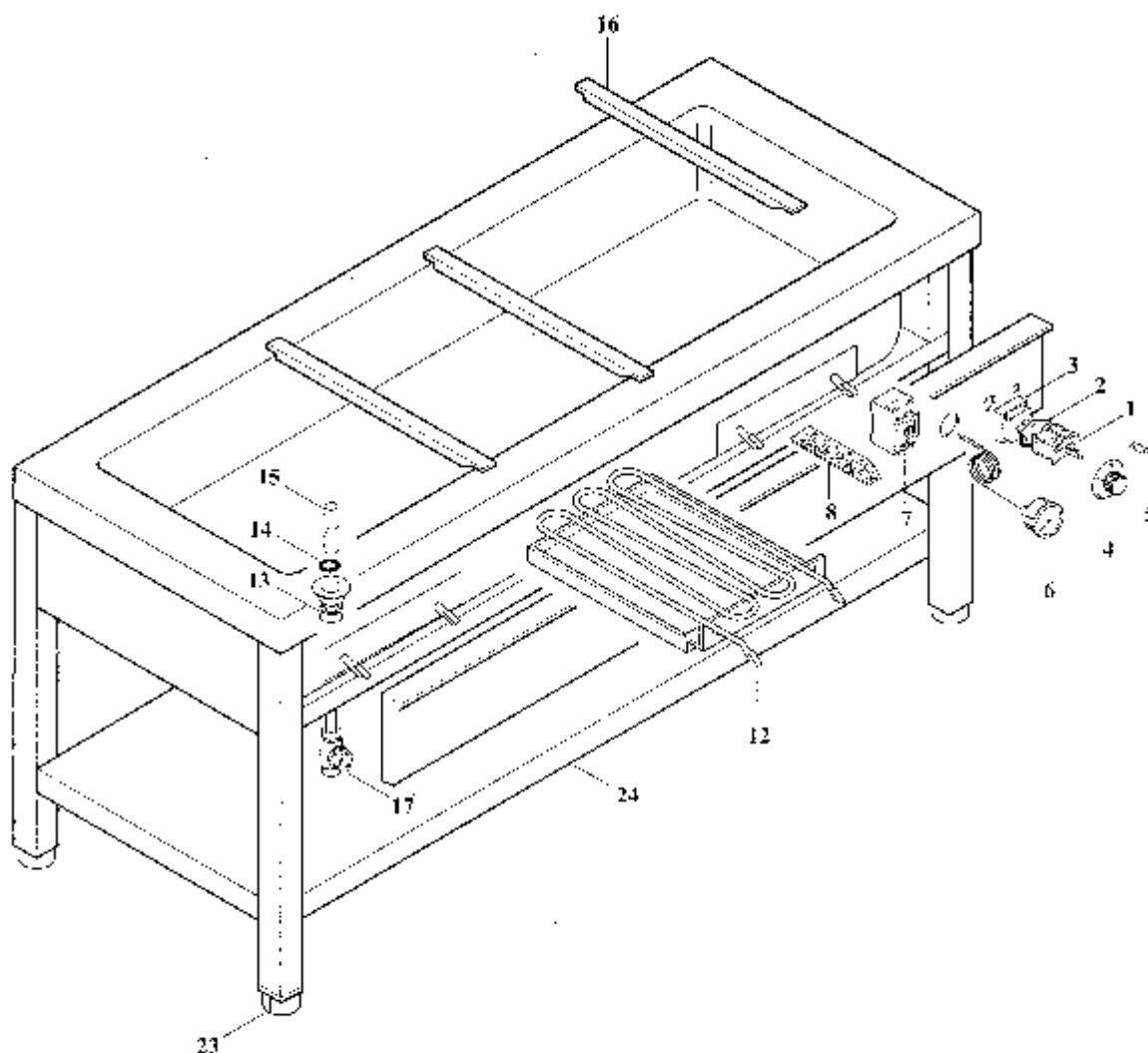
FRANKE



Al realizar un pedido de recambios
es necesario especificar:

- * Código de la pieza
- * Denominación
- * Cantidad

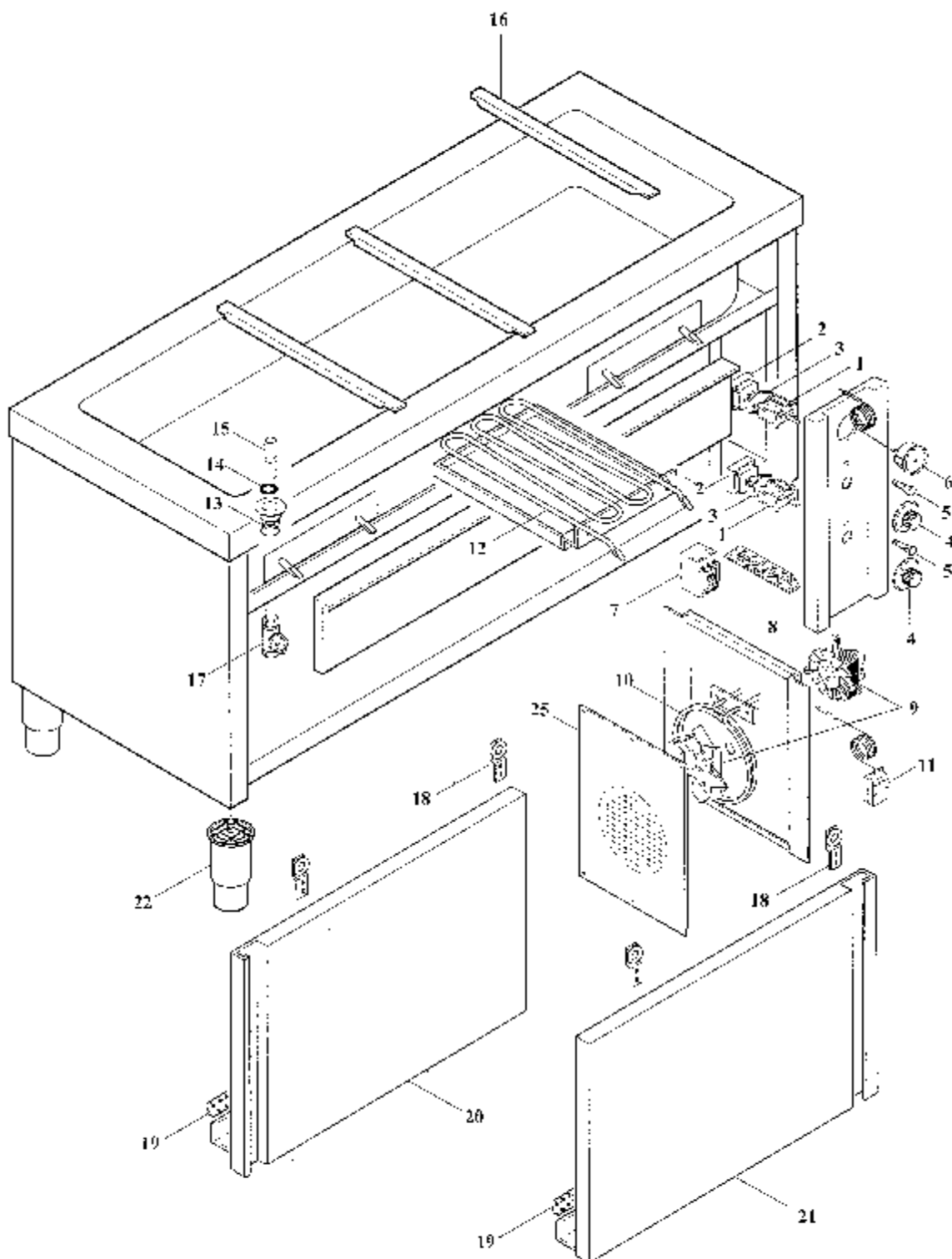
BAÑO-MARIA BM 3/1 BM 4/1



POS.	DENOMINACION	CODIGO	
		BM 3/1	BM 4/1
1	CONMUTADOR ROTATIVO 2 P BM-EMA	3700003	3700003
2	SOPORTE DE TERMOSTATO	3700007	3700007
3	TERMOSTATO MONOFASE BM-EMA	3700002	3700002
4	MANDO BM-EMA	3700057	3700057
5	PILOTO LUMINOSO	3760002	3760002
6	TERMOMETRO 120 °C EMA	3700039	3700039
7	CONTACTOR	3700037	3700037
8	REGLETA DE CONEXIÓN	3720150	3720150
12	RESISTENCIA CUBA 1200 W BM-EMA	3710003	3710003
13	VALVULA DESAGÜE	3600034	3600034
14	JUNTA TUBO REBOSADERO	3600035	3600035
15	TUBO REBOSADERO	2300567	2300567
16	TRAVESAÑO	2300306	2300306
17	LLAVE DE PASO	3600261	3600261
23	PATA CUADRADA	3600011	3600011
24	PLANO INFERIOR	2010016	2010017

BAÑO-MARIA CON RESERVA

ABM 3/1 ABM 4/1



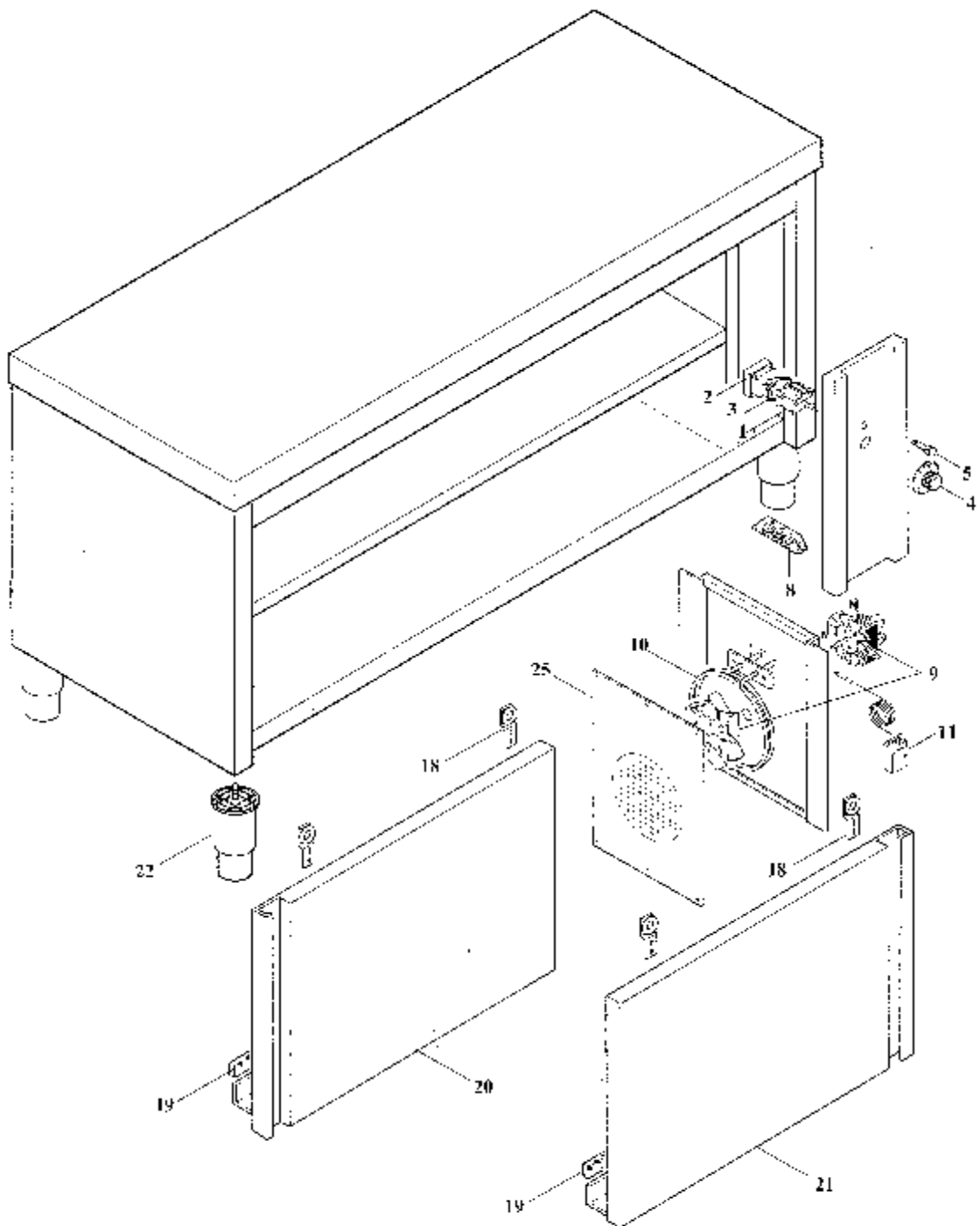
BAÑO-MARIA CON RESERVA

ABM 3/1 ABM 4/1

POS.	DENOMINACION	CODIGO	
		ABM 3/1	ABM 4/1
1	CONMUTADOR ROTATIVO 2 P BM	3700003	3700003
2	TERMOSTATO MONOFASE BM	3700002	3700002
3	SOPORTE DE TERMOSTATO	3700007	3700007
4	MANDO BM-EMA	3700057	3700057
5	PILOTO LUMINOSO	3760002	3760002
6	TERMOMETRO 120 °C EMA	3700039	3700039
7	CONTACTOR	3700037	3700037
8	REGLETA DE CONEXIÓN	3720150	3720150
9	MOTOVENTILADOR	3740010	3740010
10	RESISTENCIA VENTIL. 1,6 KW	3710004	3710004
11	TERMOSTATO DE SEGURIDAD	3700014	3700014
12	RESISTENCIA CUBA 1200 W BM-EMA	3710003	3710003
13	VALVULA DESAGÜE	3600034	3600034
14	JUNTA TUBO REBOSADERO	3600035	3600035
15	TUBO REBOSADERO	2300567	2300567
16	TRAVESAÑO	2300306	2300306
17	LLAVE DE PASO	3600261	3600261
18	RUEDA-SOPORTE PUERTA	2010020	2010020
19	PATIN-GUIA PUERTA	3400090	3400090
20	PUERTA IZQUIERDA	2010021	2010023
21	PUERTA DERECHA	2010022	2010024
22	PIE	3360003	3360003
25	REJILLA INTERIOR	2010284	2010284

MESAS CALIENTES

TC 1100/6 TC 1700/6 TCD 1100/6 TCD 1700/6



MESAS CALIENTES

TC 1100/6 TC 1700/6 TCD 1100/6 TCD 1700/6

POS.	DENOMINACION	CODIGO			
		TCD 1100/6	TCD 1700/6	TCD 1100/6	TCD 1700/6
1	CONMUTADOR ROTATIVO 2 P BM	3700003	3700003	3700003	3700003
2	TERMOSTATO MONOFASE BM	3700002	3700002	3700002	3700002
3	SOPORTE DE TERMOSTATO	3700007	3700007	3700007	3700007
4	MANDO BM-EMA	3700057	3700057	3700057	3700057
5	PILOTO LUMINOSO	3760002	3760002	3760002	3760002
8	REGLETA DE CONEXIÓN	3720148	3720148	3720148	3720148
9	MOTOVENTILADOR	3740010	3740010	3740010	3740010
10	RESISTENCIA VENTIL. 1,6 KW	3710004	3710004	3710004	3710004
11	TERMOSTATO DE SEGURIDAD	3700014	3700014	3700014	3700014
18	RUEDA-SOPORTE PUERTA	2010020	2010020	2010020	2010020
19	PATIN-GUIA PUERTA	3400090	3400090	3400090	3400090
20	PUERTA IZQUIERDA	2010335	2010337	2010335	2010337
21	PUERTA DERECHA	2010336	2010338	2010336	2010338
22	PIE	3360003	3360003	3360003	3360003
25	REJILLA INTERIOR	2010018	2010018	2010019	2010019