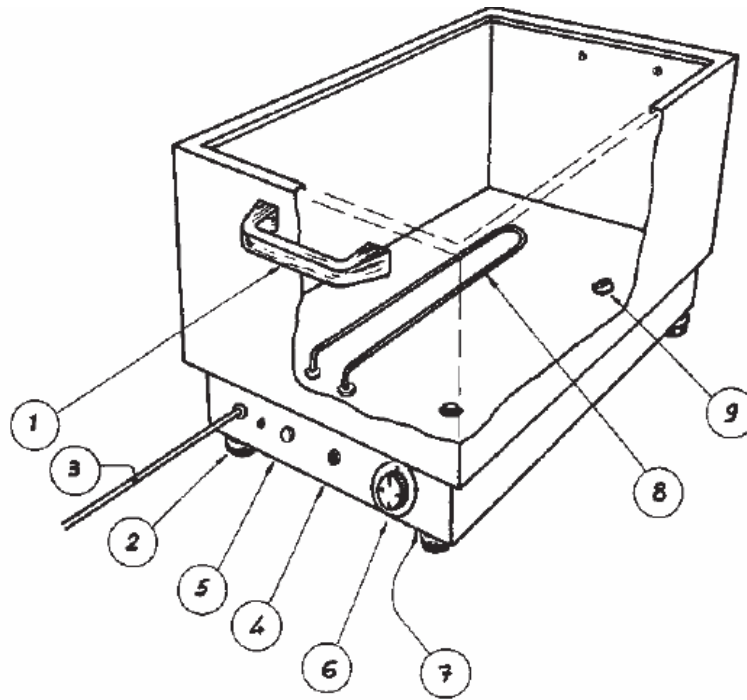


Baño Maria Húmedo

C-1/1-H, C-2/1-H, C-3/1-H



Lista de piezas de recambio



Pos.	Código	Denominación	Cant.
1	5313309	Asa ED 1161	2
2	5322015	Pie de goma CT (no regulable)	4
3	3319031	Conexión cable 3 x 2,5	1
4	3319042	Piloto rojo D-311	1
5	3319257	Piloto ambar D-311	1
6	5319076	Termostato regulador	1
7	5311121	Cableado conser. alimen.	1
8	5304088	Resistencia 1200 W, 220 V. Nº 7 (1/1)	1
	5304090	Resistencia 1800 W, 220 V. Nº 8 (2/1)	1
	5304137	Resistencia 2400 W, 220 V. Nº 9 (3/1)	1
9	5319054	Tapón registro D. 20 mm. con junta	1

5319076	TERMOSTATO COMPLETO BM, TL, CT	1
5319291	MANDO TERMOSTATO	1
5319305	TERMOSTATO BM, TL	1