



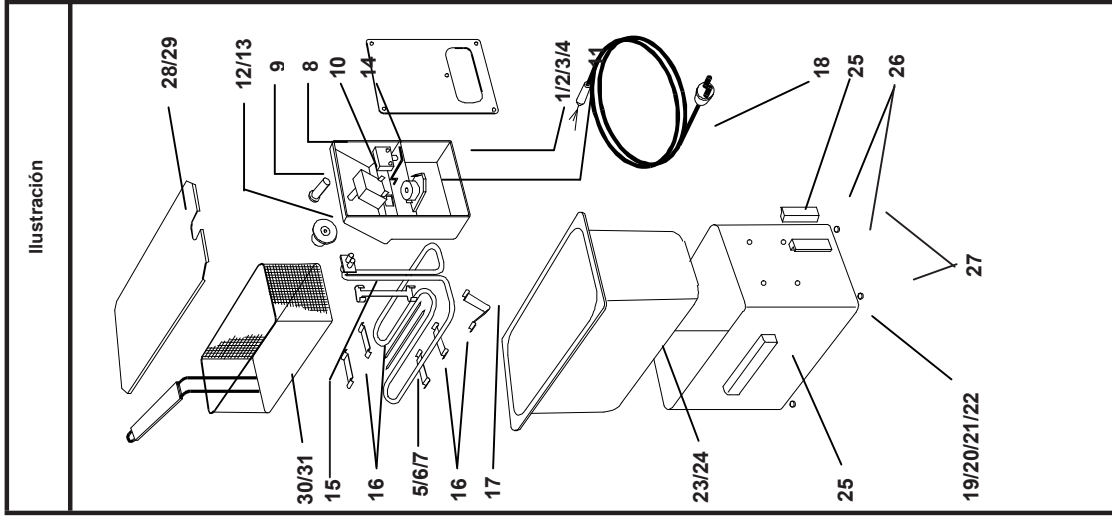
Freidoras "Frifri" Sobremesa ECO 4/4+4/6/6+6 Lista de Piezas de Recambio

Franke
Food Services Equipment

Tel.: 902 240 021
www.frankehosteleria.com



Pos.	Código	Descripción	Cant. de piezas/mod. ECO				Mini stock
			4	4+4	6	6+6	
Cabezal de mandos							
1	5375500	Cabezal mandos completo	1	2	-	-	
2	600537	Cabezal mandos completo	1	2	-	-	
3	5375510	Cabezal mandos completo	-	-	1	2	
4	5375521	Caja de mandos	1	1+1	1	1+1	
5	5375601	Resistencia	1	1+1	-	-	
6	300914	Resistencia	1	1+1	-	-	
7	5375612	Resistencia	-	-	1	1+1	
8	5375929	Panel mandos	1	1+1	1	1+1	
9	5375532	Piloto completo	1	1+1	1	1+1	
10	5375587	Termostato de trabajo	1	1+1	1	1+1	
11	5375598	Termostato de seguridad	1	1+1	1	1+1	
12	5375634	Botón de mando	1	1+1	1	1+1	
13	5375645	Distanciador	1	1+1	1	1+1	
14	5375394	Interruptor de seguridad	1	1+1	1	1+1	
15	100020	Protección de capilar	1	1+1	1	1+1	
16	5375907	Brida sonda de termostato	4	4+4	4	4+4	
17	5375918	Soporte de resistencia	1	1+1	1	1+1	
18	101093	Cable de alimentación	1	1+1	1	1+1	
Carcasa							
19	600461	Carcasa montada	1	-	-	-	
20	600542	Carcasa montada	-	1	-	-	
21	600462	Carcasa montada	-	-	1	-	
22	600543	Carcasa montada	-	-	-	1	
23	5375543	Cubeta	1	2	-	-	
24	5375933	Cubeta	-	-	1	2	
25	5375860	Asa	2	2	2	2	
26	5375623	Guía de cabezal	2	4	2	4	
27	5375871	Pie autoadhesivo	4	4	4	4	
Accesorios							
28	5375570	Tapa de ECO 4	1	2	-	-	
29	5375571	Tapa de ECO 6	-	-	1	2	
30	5375882	Cesta	1	2	-	-	
31	5375855	Cesta	-	-	1	2	
32							
33							
34							
35	500434	Modo de empleo	1	1	1	1	



frifri aro s.a.
2520 La Neuveville

Fecha 24/05/2000
Visa RA
Nº de pág./Cant. de pág. 1 / 1
Índice a

ECET2FB.XLS

FRITAeco 4 / 4+4 / 6 / 6+6

PIEZAS DE RECAMBIO
PIECES DE RECHANGE
SPARE PARTS

EDICIÓN

Ejecución Lista 1996
Modelo INOX
Válido desde: nº apto. #####
Reemplaza Fecha Visa
Bü