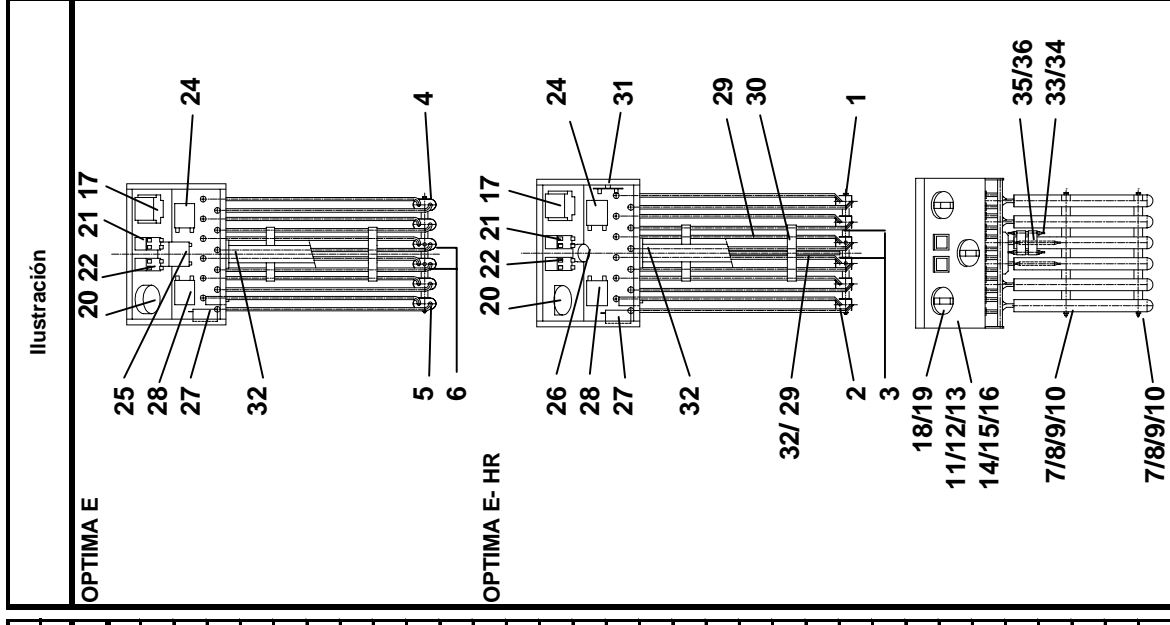


Pos.	Código	Denominación	Nº de piezas										
			E	20	30	40	48	22	32	42	47		
Boîtier de commande													
1	5352854	Resistencia opt.	42050234	-	-	-	-	-	-	3	7	10	2x3
2	5352865	Resistencia derecha E-22	42050235	-	-	-	-	-	-	1	-	-	2x1
3	5352876	Resistencia orificio sonda	42050236	-	-	-	-	-	-	2	2	2	2x2
4	5352424	Resistencia optima	42050224	3	7	10	2x3	-	-	-	-	-	-
5	5352413	Resistencia derecha E-20	42050225	1	-	-	-	2x1	-	-	-	-	-
6	5352435	Resistencia orificio sonda	42050226	2	2	2	2x2	-	-	-	-	-	-
7	5352887	Varilla unión resistencia	42050001	2	-	-	2x2	2	-	-	-	-	2x2
8		Varilla unión resistencia	43050001	-	2	-	-	-	-	-	2	-	-
9		Varilla unión resistencia	44050001	-	-	2	-	-	-	-	-	2	-
10	5352898	Tuerca seguridad unión	400346	4	4	4	8	4	4	4	4	4	8
11		Panel de mando	42297001	-	-	-	-	-	-	1	-	-	2x1
12		Panel de mando	43297001	-	-	-	-	-	-	-	1	-	-
13		Panel de mando	44297001	-	-	-	-	-	-	-	-	1	-
14		Panel de mando	42097001	1	-	-	2x1	-	-	-	-	-	-
15		Panel de mando	43097001	-	1	-	-	-	-	-	-	-	-
16		Panel de mando	44097001	-	-	1	-	-	-	-	-	-	-
17	5352774	Interruptor ciclo fund. Grasa	09562017	1	1	1	2x1	1	1	1	1	1	2x1
18	5352300	Mando TF/Optima/D	400755	3	3	3	2x3	3	3	3	3	3	2x3
19		Junta	998997	3	3	3	2x3	3	3	3	3	3	2x3
20	5352402	Minutero (Timer)	09780021	1	1	1	2x1	1	1	1	1	1	2x1
21	5352377	Piloto	09521062	1	1	1	2x1	1	1	1	1	1	2x1
22	5352388	Piloto	09521063	1	1	1	2x1	1	1	1	1	1	2x1
23	5352264	Micro-ruptor seguridad	SAIA 09560003	1	1	1	2x1	1	1	1	1	1	2x1
24	5352468	Termostato seguridad resist.	EGO 09580142	1	1	1	2x1	1	1	1	1	1	2x1
25	5352504	Termostato control aceite	EGO 09580138	1	1	1	2x1	1	1	1	1	1	2x1
26	5352526	Potenciometro regulacion aceite	44259017	-	-	-	-	-	-	1	1	1	2x1
27	5352490	Termostato ciclo fundi. grasa	EGO 09580143	1	1	1	2x1	1	1	1	1	1	2x1
28	5352479	Termostato seguridad aceite	EGO 09580134	1	1	1	2x1	1	1	1	1	1	2x1
29	5352520	Protección capilar	100869	1	1	1	2x1	1	1	1	1	1	2x1
30	5352521	Brida protección capilar	42050081	2	2	2	2x2	2	2	2	2	2	2x2
31		Print de enlace	44259021	-	-	-	-	-	-	1	1	1	2x1
32		Junta (O- Ring)	09482004	1	1	1	2x1	1	1	1	1	1	2x1

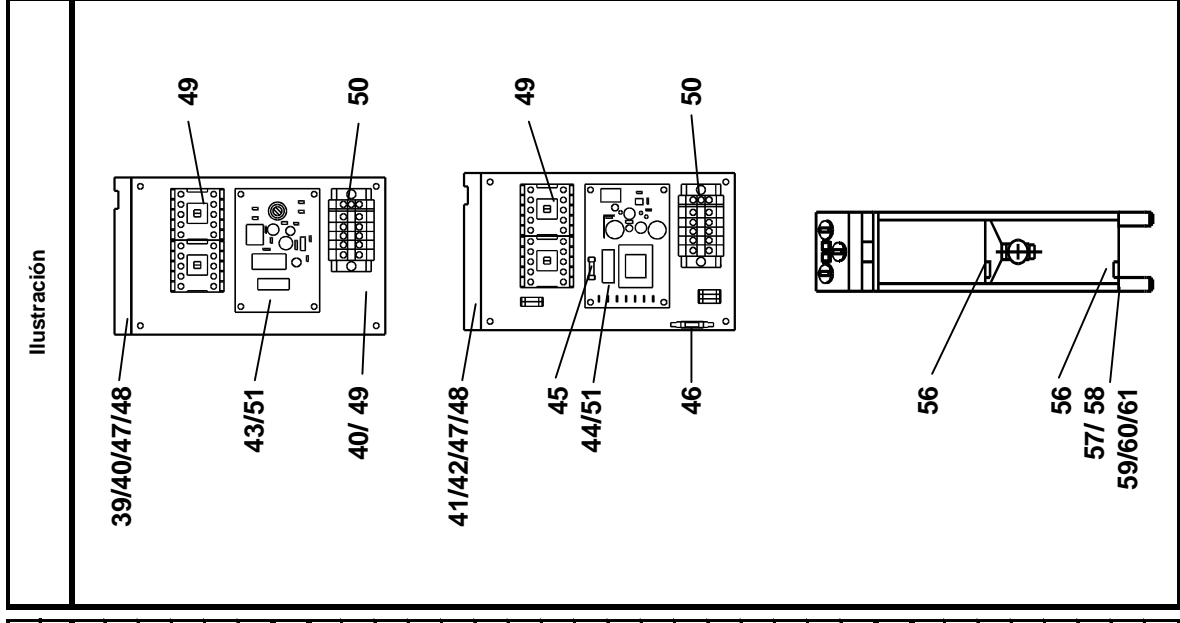


	frifri aro S.a. 2520 La Neuveville		Número de hoja 1 / 3	Índice b
	Fecha 22/11/01	Visa aj		
PIEZAS DE RECAMBIO	OPTIMA	E	E20/ E30/ E40/ E48 E22/ E32/ E42/ E47	EDICION
	Ejecución			Sustituye:

Pos.	Código	Denominación	Número de piezas										
			E	20	30	40	48	22	32	42	47		
33		Sonda para termostato electrónico	600241	-	-	-	-	-	1	1	1	1	2x1
34	5352457	Sonda termostato. Cl. - K28	600240	-	-	-	-	-	1	1	1	1	2x1
35	5352515	Brida sonda termostato	42050155	-	-	-	-	-	1	1	1	1	2x1
36		Brida sonda termostato	42058001	2	2	2	2	2x2	2	2	2	2	2x2
37		Anillo de retención	42050118	1	1	1	1	2x1	1	1	1	1	2x1

Caja de mando													
39		Caja de mando completa 2c	600023	1	-	-	-	2x1	-	-	-	-	-
40		Caja de mando completa 4c	600024	-	1	1	-	-	-	-	-	-	-
41		Caja de mando completa 2c	600026	-	-	-	-	-	1	-	-	-	2x1
42		Caja de mando completa 4c	600414	-	-	-	-	-	-	-	1	1	-
43	5352821	Print RL68	42059120	1	1	1	2x1	-	-	-	-	-	-
44		Print K28A	300800	-	-	-	-	-	1	1	1	1	2x1
45		Fusible ret.	80mA / 250V	-	-	-	-	-	1	1	1	1	2x1
46		Fusible ret.	1A / 250V	1	1	1	2x1	1	1	1	1	1	2x1
47	5352242	Protección contactor	2 contactores	1	-	-	-	2x1	1	-	-	-	2x1
48	5352253	Protección contactor	4 contactores	300090	-	1	1	-	-	-	1	1	-
49	5352785	Contacto	230V/ 50/60Hz S+S	09566033	2	4	4	2x2	2	4	4	2	2x2
50		Borne principal		09531068	1	1	1	2x1	1	1	1	1	2x1
51	5352843	Fijación circuito impreso		09498002	4	4	4	2x4	4	4	4	4	2x4
52		Cable de alimentación	5x2.5mm2 / 3L+N+PE	42051806	1	1	1	2x1	1	-	1	-	2x1
53		Cable de alimentación	5x4mm2 / 3L+N+PE	42051807	-	-	-	-	-	-	1	-	-
54		Cable de alimentación	5x6mm2 / 3L+N+PE	42051808	-	-	-	-	-	-	-	1	1

Carrocería													
56		Imán		09491001	2	2	2	2	2	2	2	2	2
57		Pie delantero regulable		600110	2	2	2	2	2	2	2	2	2
58		Tornillo regulable (1x / pie)		09750010	2	2	2	2	2	2	2	2	2
59		Pie trasero regulable		600160	2	2	2	2	2	2	2	2	2
60		Rueda para pie trasero (1x / pie)		100471	2	2	2	2	2	2	2	2	2
61		Tornillo-6P (1x / pie)		400299	2	2	2	2	2	2	2	2	2
63													
64													



frifri aro S.a.
2520 La Neuveville

FRANKE

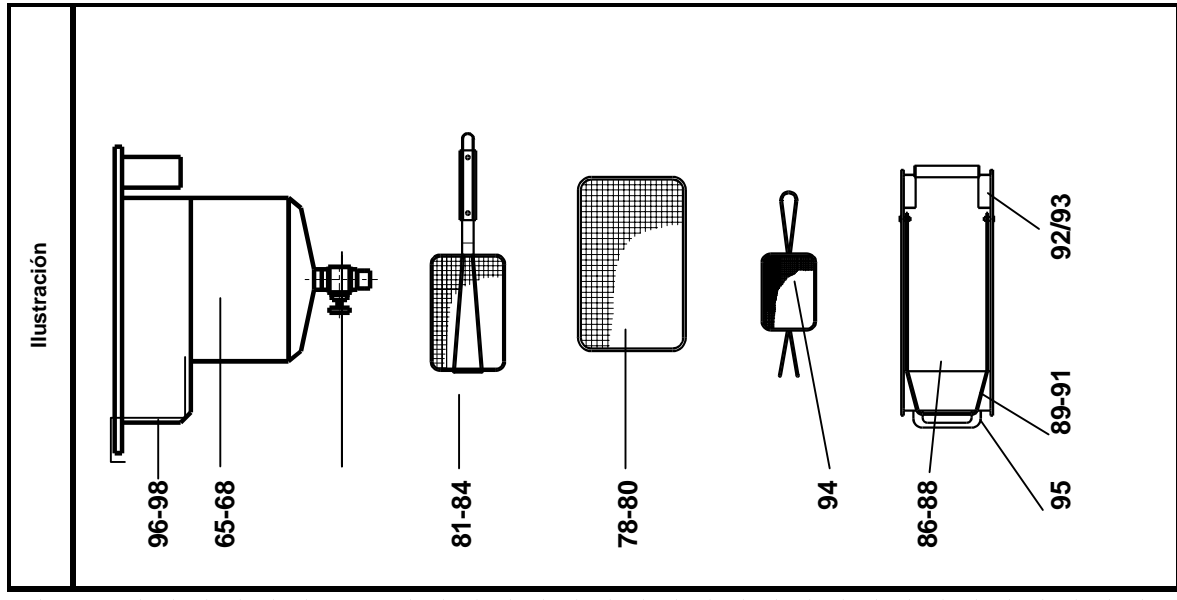
Fecha 12/12/00 Visa aj Número de hoja 2 / 3 Índice b

PIEZAS DE RECAMBIO		OPTIMA	E	E20/ E30/ E40/ E48 E22/ E32/ E42/ E47	EDICION
					Sustituye



Pos.	Código	Denominación	Nº de piezas									
			E	20	30	40	48	22	32	42	47	
Cuba												
65		Cuba premontada	42020502	1	-	-	-	-	1	-	-	-
66		Cuba premontada	43020502	-	1	-	-	-	-	1	-	-
67		Cuba premontada	44020502	-	-	1	-	-	-	-	1	-
68		Cuba premontada	44820502	-	-	-	1	-	-	-	-	1
69		Válvula montada	42090001	1	1	1	2X1	1	1	1	1	2X1
70		Contra tuerca	09406031	1	1	1	2X1	1	1	1	1	2X1
71		Prolongación válvula	42020029	1	1	1	2X1	1	1	1	1	2X1
Accesorios												
75		Protección resistencias	42050010	1	-	-	-	2X1	1	-	-	2X1
76		Protección resistencias	43050010	-	1	-	-	-	-	1	-	-
77		Protección resistencias	44050010	-	-	1	-	-	-	-	1	-
78	5352209	Parrilla resistencia	42031001	1	-	-	-	2X1	1	-	-	2X1
79	5352211	Parrilla resistencia	43031001	-	1	-	-	-	-	1	-	-
80	5352231	Parrilla resistencia	44031001	-	-	1	-	-	-	-	1	-
81	5352672	Cesta completa	600216	1	-	2	2X1	1	-	2	2	2X1
82	5352592	Cesta doble	600217	-	1	-	-	-	-	1	-	-
83	5352581	Cesta	600218	-	2	-	-	-	-	2	-	-
84	5352617	Cesta doble	600219	-	-	1	-	-	-	-	1	-
86		Bandeja	42012001	1	-	-	-	2X1	1	-	-	2X1
87		Bandeja	43012001	-	1	-	-	-	-	1	-	-
88		Bandeja	44012001	-	-	1	-	-	-	-	1	-
89		Empuñadura de apoyo	42012010	1	-	-	-	2X1	1	-	-	2X1
90		Empuñadura de apoyo	43012010	-	1	-	-	-	-	1	-	-
91		Empuñadura de apoyo	44012010	-	-	1	-	-	-	-	1	-
92		Pivote	42012011	2	2	2	2X2	2	2	2	2	2X2
93		Anillo de resorte	09490002	2	2	2	2X2	2	2	2	2	2X2
94	5352967	Cesta filtro	42030101	1	1	1	2X1	1	1	1	1	2X1
95		Asa	09740035	1	1	1	2X1	1	1	1	1	2X1
96		Protección cuba	E20/ E22/ E48/ E47	100447	1	-	-	2X1	1	-	-	2X1
97		Protección cuba	E30/ E32	100633	-	1	-	-	-	1	-	-
98		Protección cuba	E40/ E42	100634	-	-	1	-	-	-	1	-

PIEZAS DE RECAMBIO	OPTIMA	E	E	EDICION
				E20/ E30/ E40/ E48 E22/ E32/ E42/ E47
				Sustituye:



frifri aro s.a.
2520 La Neuveville

FRANKE

Fecha	12/12/00	Visa	aj	Número de hoja	3 / 3	Indice	b
-------	----------	------	----	----------------	-------	--------	---