



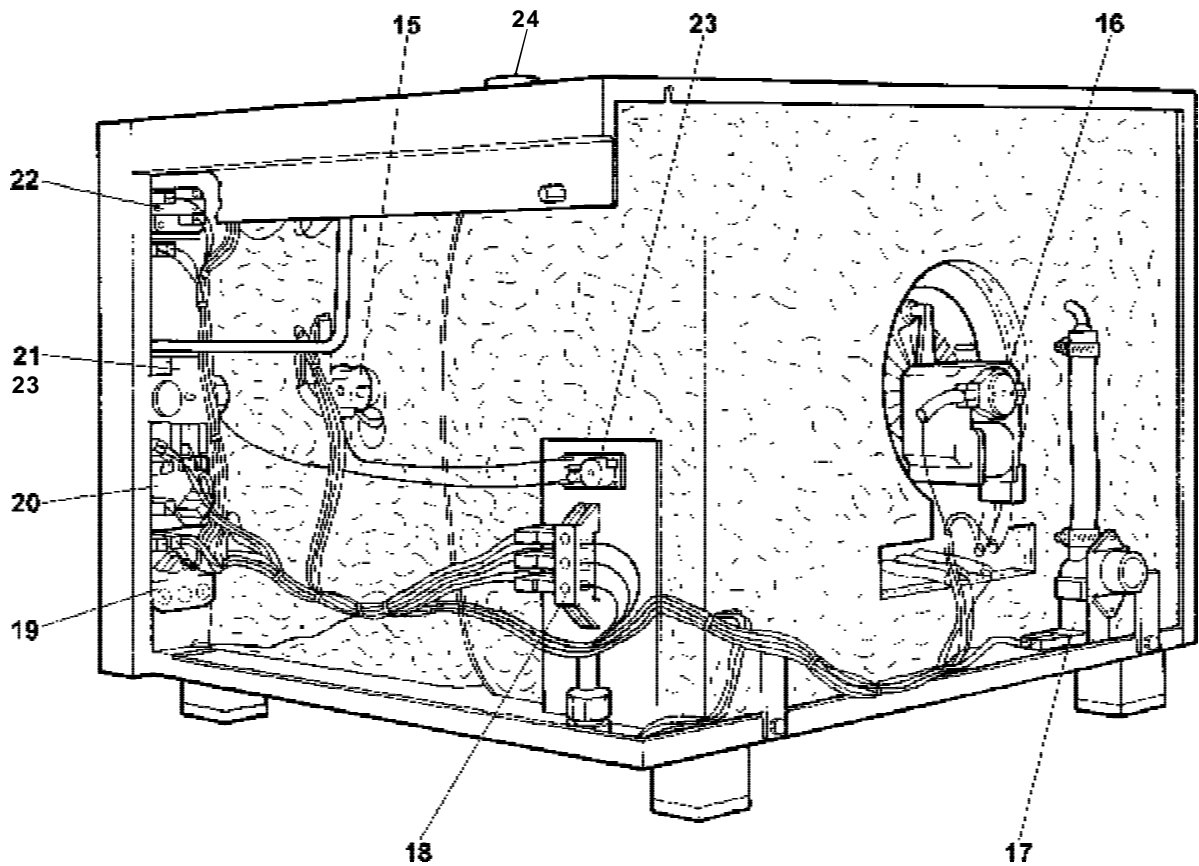
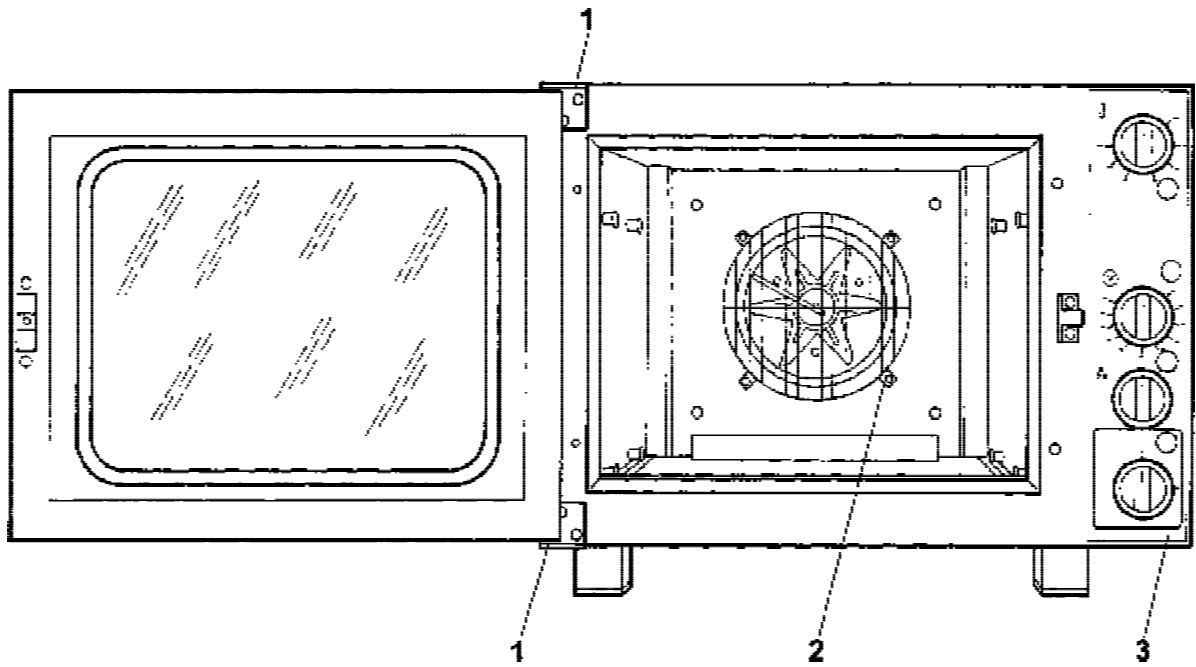
Horno a convección HE 423 (T) Lista de Piezas de Recambio

Franke
Food Services Equipment

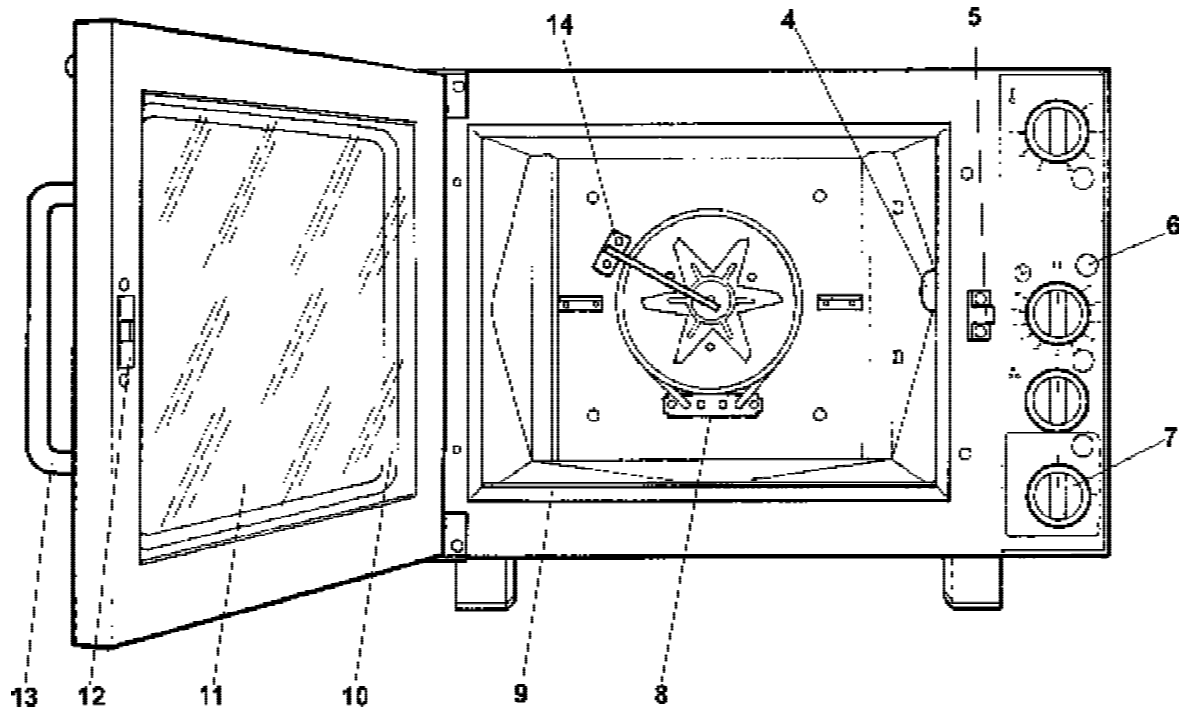
Tel: 902 240 021
www.frankehosteleria.com

FRANKE

HORNO CONVECCION HE 423



HORNO CONVECCION HE 423



Pos.	Código	Denominación		Cantidad
1		Bisagra superior/inferior	MCCE0002	1
2	5349215	Parrilla del ventilador	MCGV0140	1
3	5349168	Panel de mandos	CFRPC002	1
4		Cristal protector lámpara	EMPLG042	1
5	5349179	Cierre completo (5 y 12)	MCCH0002	1
6	5349102	Piloto rojo	EMLSAHR0	1
6	5349113	Piloto verde	EMLSAHR0	1
7	5349044	Botón mando	MCMA0M0T	1
8	5349088	Resistencia 3kW	EMRSB030	1
9	5349146	Junta puerta silicona	MCGP0002	1,3 m
10	5349188	Junta cristal puerta	MCGV0003	1,2 m
11	5349135	Cristal puerta	MCVE0002	2
	5349124	Cristal puerta exterior (2 orificios asas)		
12	5349179	Cierre completo (5 y 12)	MCCH0002	1
13		Maneta puerta	MCMN0015	1
15	5349204	Portalamparas completo	EMPLP042	1
16	5349066	Motoventilador completo	EMMVR150	1
18	5349000	Bornes conexión 3P FV 110	EMMR1102	1
19	5349033	Interruptor general	EMIG1600	1
21	5349022	Minutero 120'	EMFTC120	1
22	5349011	Termostato 300 grados	EMTS0300	1
23	5349100	Minutero + Avisador sonoro		1
24	5349315	Junta de chimenea	EMPG9102	1
	5349055	Interruptor luz horno	EMIL0000	1
	5349099	Lámpara horno 15 W - 230 V 300°C		1
	5349157	Parrilla	AGR00023	
	5349190	Soporte guia-parrilla	MCPR0003	4

