



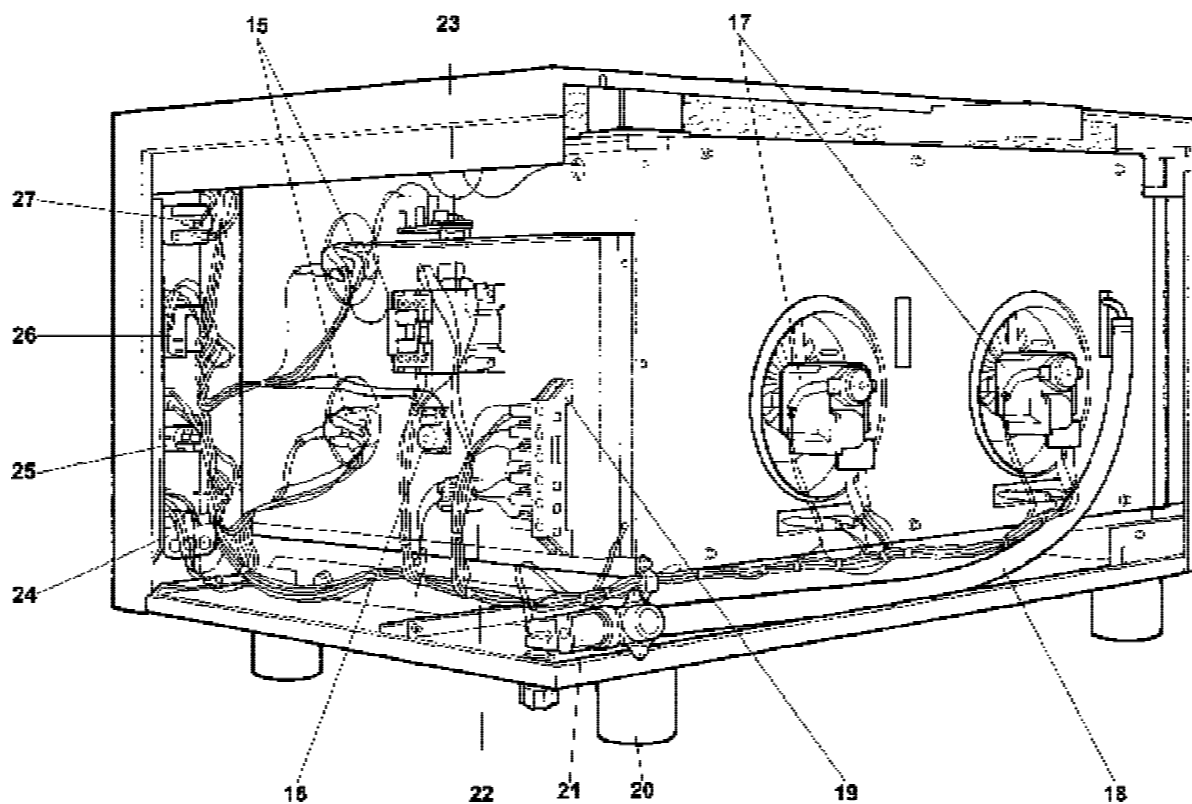
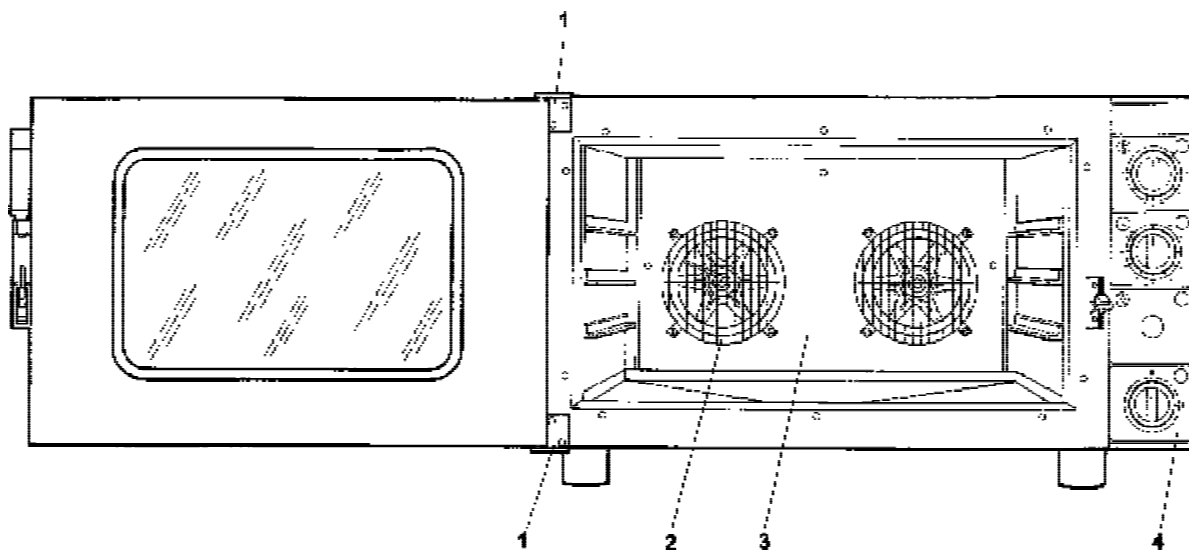
Horno pastelería HE 464 Lista de Piezas de Recambio

Franke
Food Services Equipment

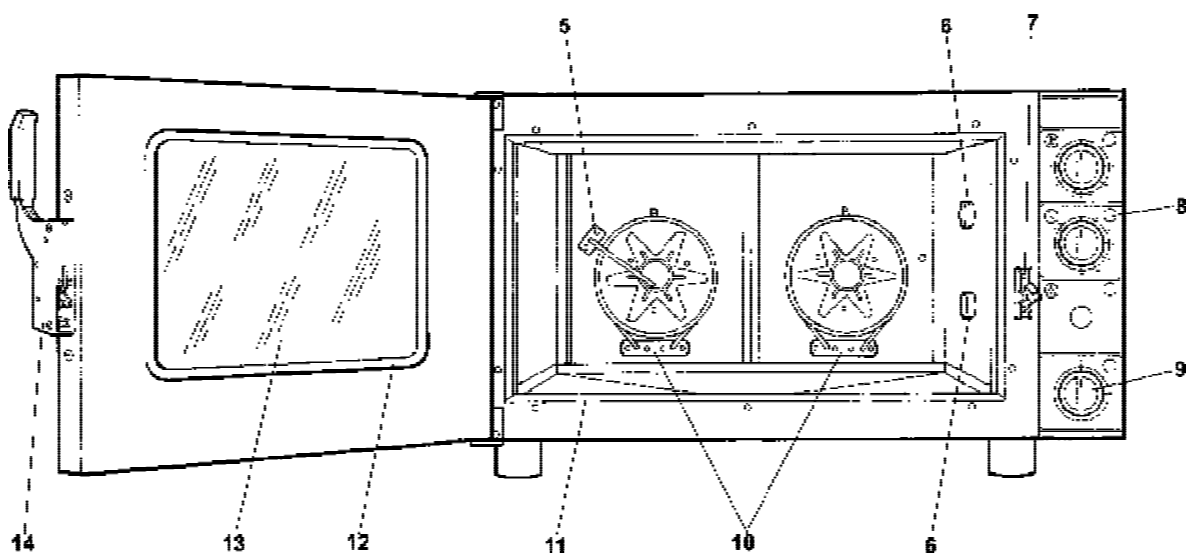
Tel: 902 240 021
www.frankehosteleria.com

FRANKE

HORNO PASTELERIA HE 464



HORNO PASTELERIA HE 464



Pos.	Código	Denominación		Cantidad
1		Bisagra superior/inferior	MCCE0002	1
2	5349215	Parrilla del ventilador	MCGV0140	1
3		Deflector	DBCA004P	1
4		Panel de mandos	CFRPC04P	1
5		Tubo humidificador	MCUMIT6G	1
6		Cristal protección lámpara	EMPLG042	1
7		Cierre de puerta	MCCHNA04	1
8	5349102	Piloto rojo	EMLSAHR0	4
8	5349113	Piloto verde	EMLSAHR0	4
9	5349044	Botón mando	MCMA0M0T	3
10	5349088	Resistencia 3kW	EMRSB030	2
11	5349146	Junta puerta silicona	MCGP0002	2,3 m
12	5349188	Junta cristal puerta	MCGV0003	3,5 m
13	5349140	Cristal puerta	MCVE004P	1
14		Maneta puerta	MCCHIN049	1
15	5349204	Portalamparas completo	EMPLP042	1
16		Avisador sonoro	EMFTES07	1
17	5349066	Motoventilador completo	EMMVR150	2
18		Tubo humidificador	MCTG0010	1
19		Bornes conexión	EMMR1224	1
20		Pie	MCPIAN4P	4
20	5349300	Pie regulable	MCTP0003	4
21	5349305	Electroválvula	EMUASRPE	1
22		Fusible	EMFU001A	1
23		Contactador	EMCNAH25	1
24	5349033	Interruptor general	EMIG1600	1
25		Pulsador humidificador	MCPULR3R	1
26	5349022	Minutero 120'	EMFTC120	1
27	5349011	Termostato 300 grados	EMTS0300	1
	5349099	Lámpara horno 15 W - 230 V 300°C		1