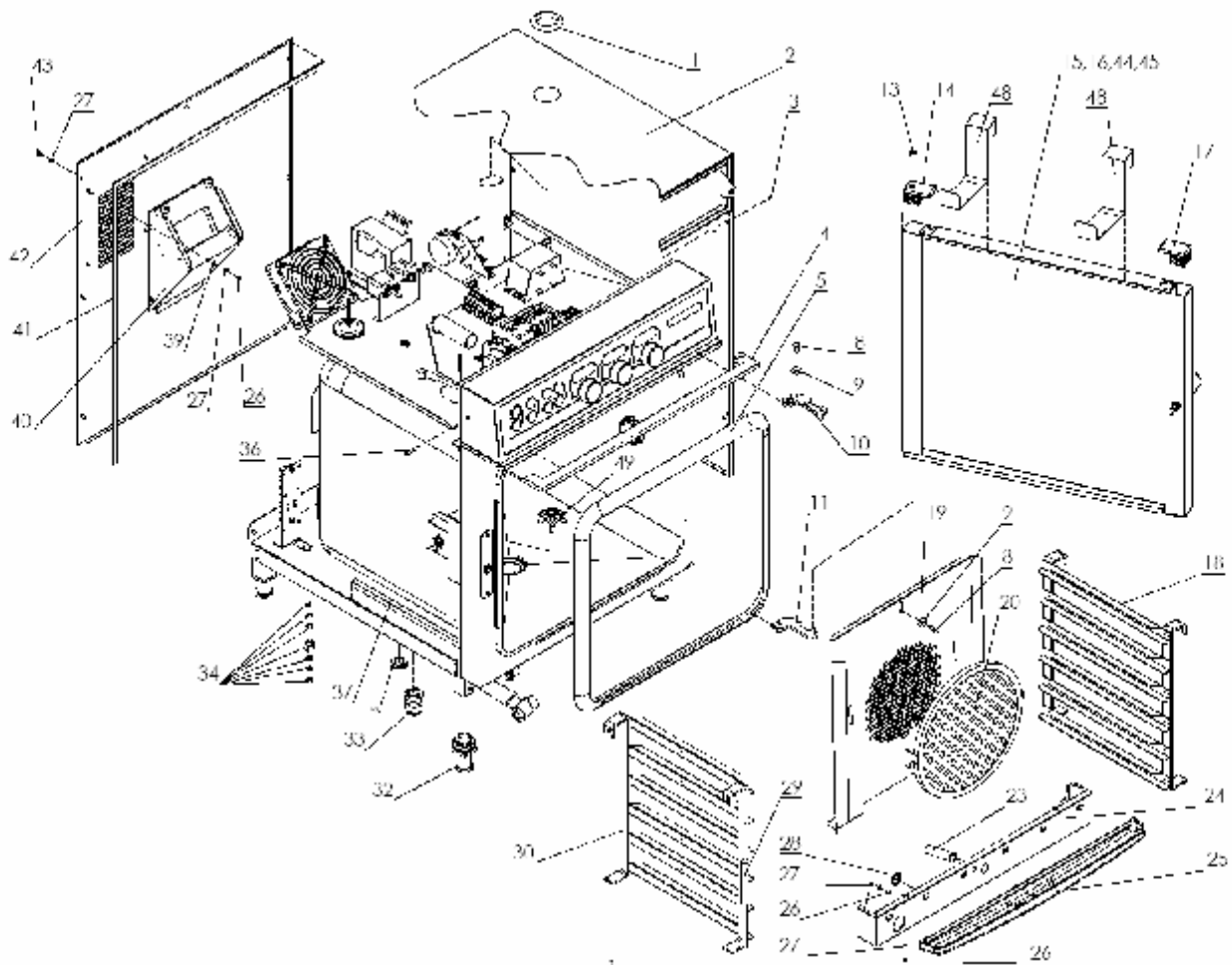


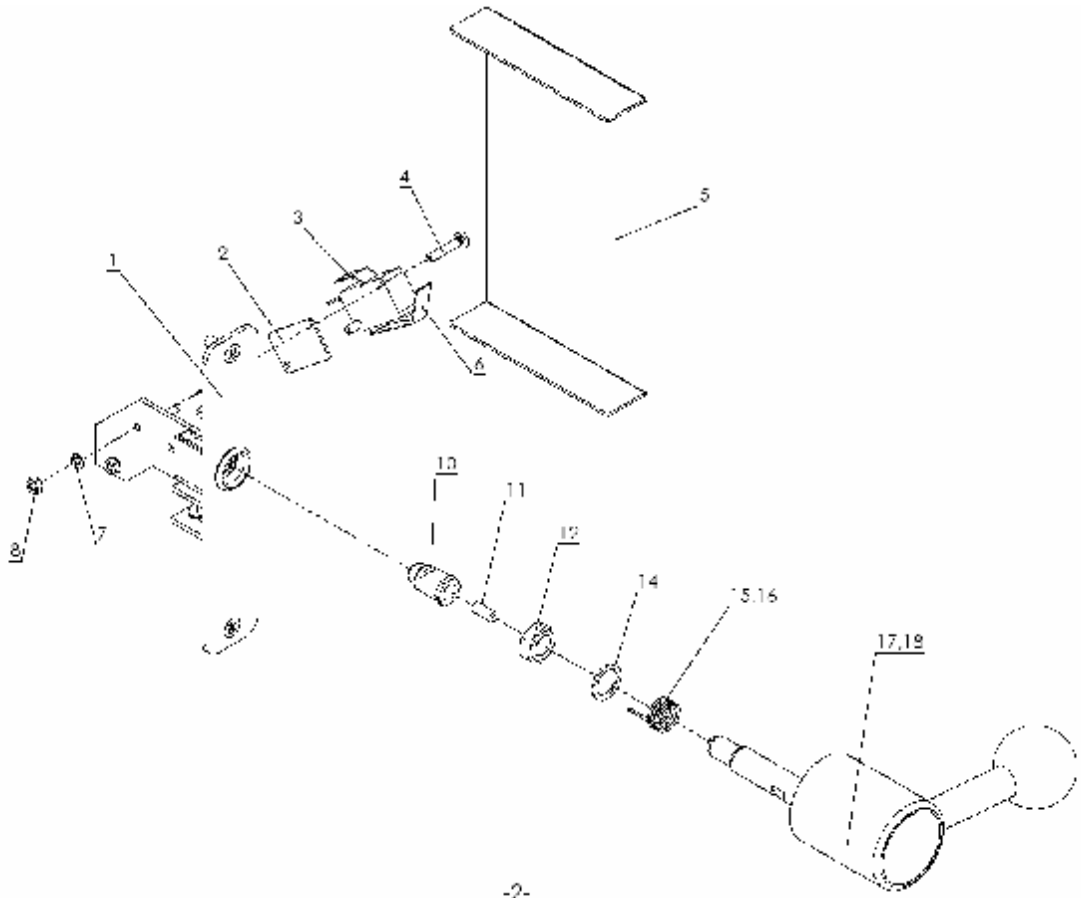
Evolino, Evolino Plus



Lista de piezas de recambio

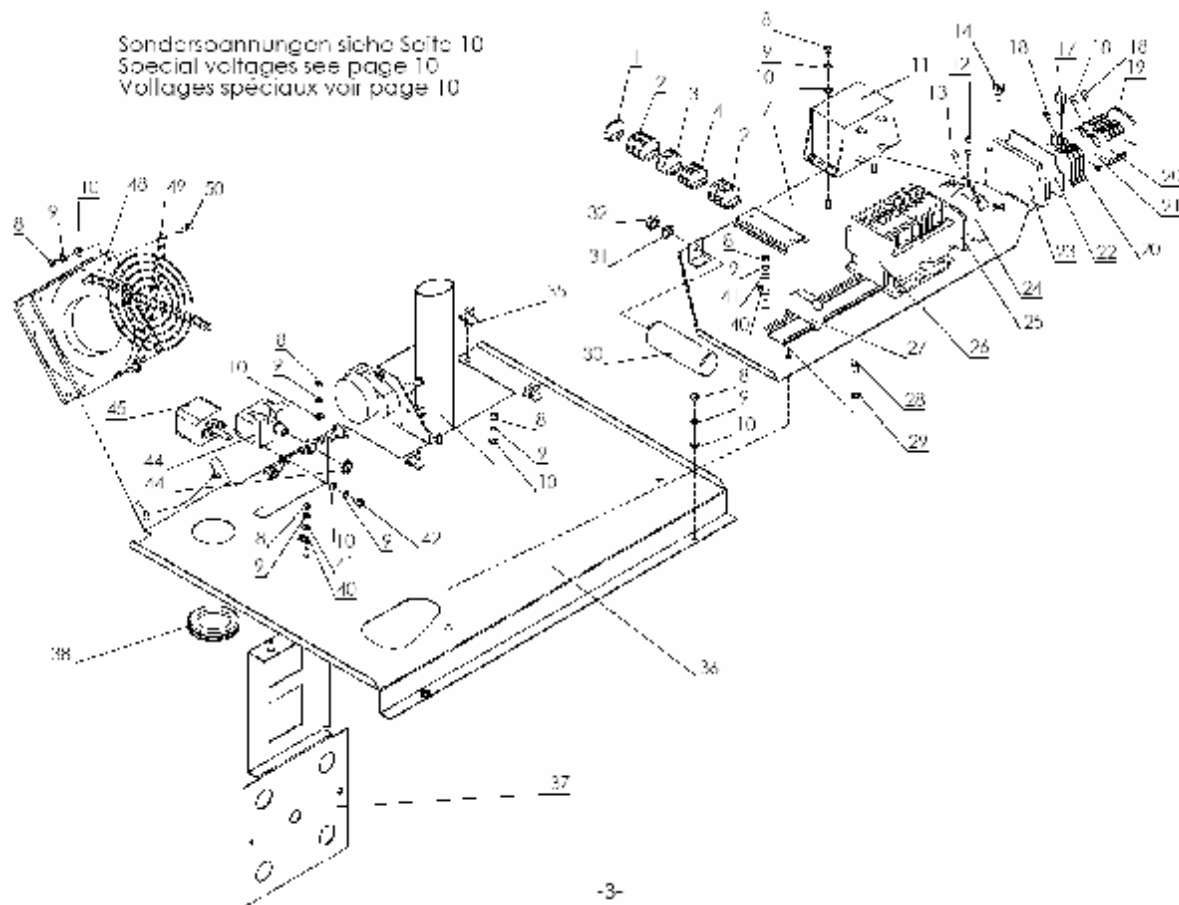


Pos.	No. articulo	Descripción	Evolino	Evolino Plus
1	1C 425133	Junta evacuación de aire	•	•
2	1C 782254	Armazón horno	•	•
3	1C 500152	Tornillo cabeza bombeada M4x16 V2A DIN 966	•	•
4	1C 785873	Junta de banda unidad de control	•	•
5	1C 425166	Junta de puerta	•	•
8	1C 500044	Tornillo hexagonal M6x12 V2A DIN 933	•	•
9	1C 508033	Arandela DIN 9021 A 6,5 V2A	•	•
10	1C 382016	Bisagra alta	•	•
11	1C 382017	Bisagra baja	•	•
13	1C 401038	Manguito d=6, D=8	•	•
14	1C 407059	Tope de puerta	•	•
15	1C 778028	Puerta compl. Con maneta azul fija puerta derecha	•	•
16	1C778036	Puerta compl. Con maneta azul fija puerta izquierda	•	•
17	1C 407057	Tope de puerta	•	•
18	1C 785520	Porta bandejas derecha	•	•
19	1C 776068	Filtro de aire	•	•
20	1C 776041	Filtro anti-grasa	•	•
23	1C 444050	Manguera de silicona 9,0x3,0	•	•
24	1C 782742	Placa sujeción rápida bandeja goteo	•	•
25	1C 786144	Bandeja goteo azul	•	•
26	1C 505031	Tuerca hexagonal M4 V2A DIN 934	•	•
27	1C 510013	Arandela dentada DIN 6797 J 4,3 V2A □ □	•	•
28	1C 781649	Placa sujeción D=8	•	•
29	1C 783668	Sonda temperatura a corazón	•	•
30	1C 785512	Porta bandejas izquierda	•	•
32	1C 407020	Pieza deslizante de ajuste 22x60	•	•
33	1C 306005	Prensa estopa PG16	•	•
34	1C 483109	Borne compensación de potencial	•	•
35	1C 306019	Casquillo goma DG9 PVC	•	•
36	1C 500132	Tornillo cabeza bombeada M4x25 V2A DIN 965	•	•
37	1C 786896	Junta base	•	•
39	1C 508012	Arandela DIN 125 A 4,3 V2A	•	•
40	1C 781525	Conducto de aspiración	•	•
41	1C 425007	Tuerca 6x9x4 6m Marrón	•	•
42	1C 781592	Panel trasero	•	•
43	1C 500098	Tornillo cabeza bombeada M4x10 V2A DIN 798	•	•
44	1C 777994	Puerta sin maneta derecha (Servicio)	•	•
45	1C 778001	Puerta sin maneta izquierda (Servicio)	•	•
48	1C 783986	Angulo de montaje unidad de control	•	•
49	1C 781703	Tapón filtro desagüe	•	•
	1C 302057	Cable de conexión con enchufe, 3m 3x1,5 negro	•	•
	1C 302002	Cable de conexión. 5x1,5	•	•

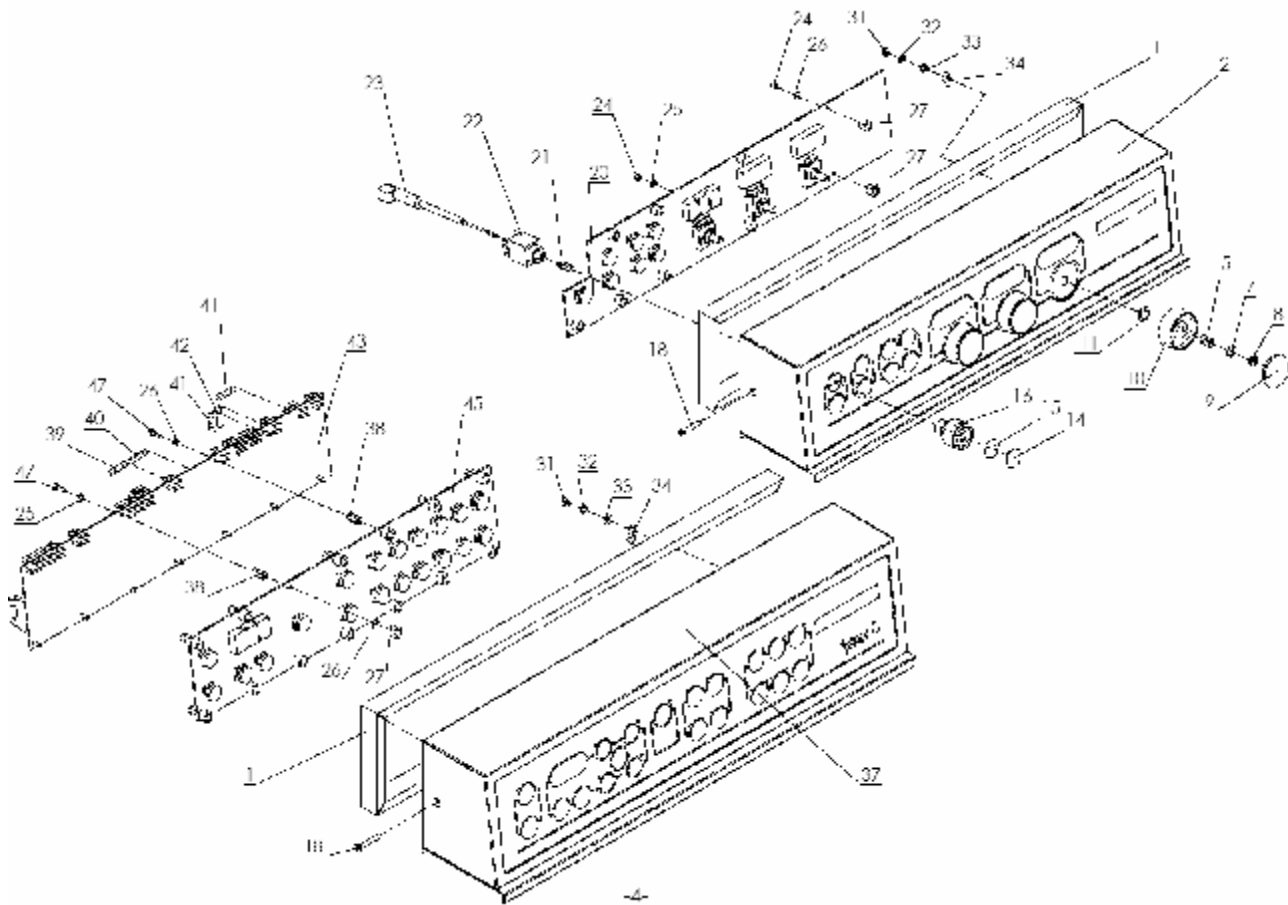


Pos.	No. articulo	Descripción	Evolino	Evolino Plus
1	1C 380093	Cierre puerta del horno, completa	•	•
2	1C 320064	Placa aislamiento mico interruptor	•	•
3	1C 320055	Interruptor miniatura	•	•
4	1C 500096	Tornillo cabeza bombeada M3x16 V2A	•	•
5	1C 782408	Cubierta del cierre	•	•
6	1C 320058	Palanca del interruptor	•	•
7	1C 510020	Arandela dentada DIN 6797 J 3,2 V2A	•	•
8	1C 505030	Tuerca hexagonal M3 V2A DIN 934	•	•
10	1C 410046	Pasador de cierre	•	•
11	1C 500261	Casquillo DIN 913 M4x10 V2A	•	•
12	1C 505006	Tuerca hex. M8 V4A DIN 439	•	•
14	1C 508052	Arandela DU-B, D=14, d=10 t=1	•	•
15	1C 783390	Muelle torsión maneta derecha	•	•
16	1C 783382	Muelle torsión izquierda	•	•
17	1C 782556	Maneta completa puerta derecha	•	•
18	1C 782513	Maneta completa puerta izquierda	•	•

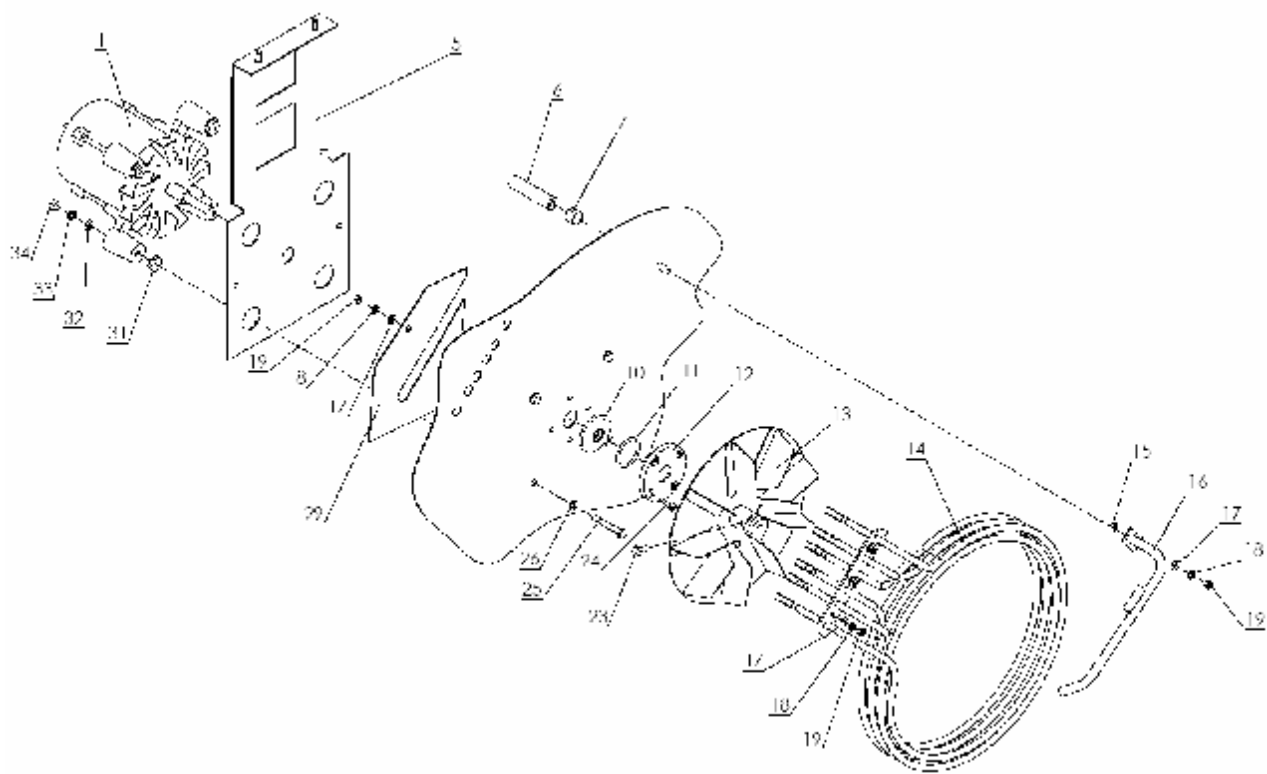
Sonderspannungen siehe Seite 10
Special voltages see page 10
Voltages spéciaux voir page 10



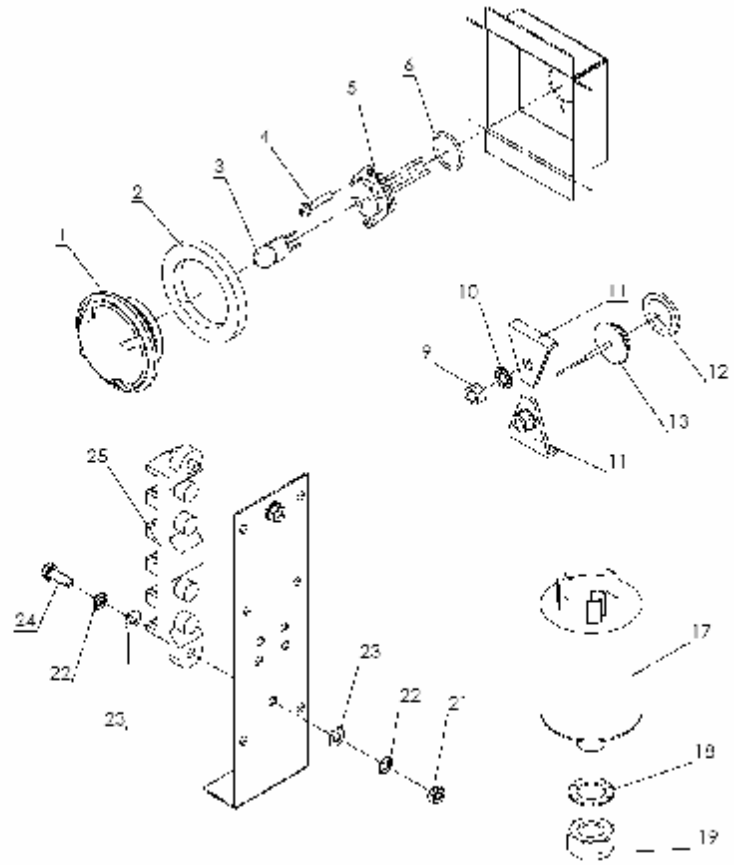
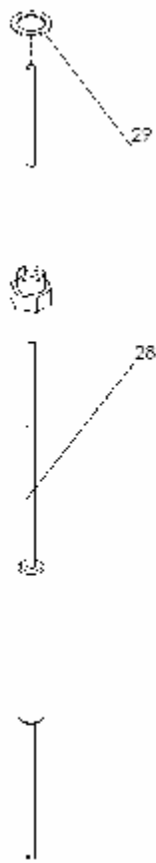
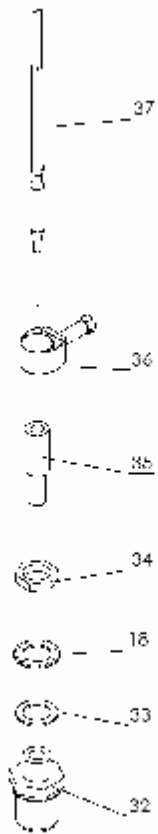
Pos.	No. articulo	Descripción	Evolino	Evolino Plus
1	1C 371039	Placa freno terminal	•	•
2	1C 371037	Borne gris, 2 conductores	•	•
3	1C 371036	Borne azul, 4 conductores	•	•
4	1C 371041	Borne gris, 2 conductores	•	•
7	1C 783897	Placa de montaje electr. rotativa	•	•
8	1C 505031	Tuerca hexagonal M4 V2A DIN 934	•	•
9	1C 510013	Arandela dentada DIN 6797 J 4,3 V2A	•	•
10	1C 508012	Arandela DIN 125 A 4,3 V2A	•	•
11	1C 310021	Transformador 230/11,5V 44 VA	•	•
12	1C 375009	Fusible fin 4 AT	•	•
13	1C 765406	Banda indicativa "4 A"	•	•
17	1C 371014	Puente transversal 4qmm	•	•
18	1C 362070	Banda indicativa "" = racord optim.energía	•	•
19	1C 371025	Placa terminal para borne universal 4qmm	•	•
20	1C 371022	Borne universal gris 4qmm	•	•
21	1C 371021	Borne universal gris 4qmm	•	•
22	1C 752452	Placa intermedia final	•	•
23	1C 742813	Relé auxiliar 230 V	•	
24	1C 373009	Borne de fusible DIN 35	•	
25	1C 371009	Placa terminal, borne fusible	•	•
26	1C 324044	Contactador A 9-30-10 ABB	•	•
27	1C 371010	Terminal rail 35 DIN	•	•
28	1C 500041	Tornillo hexagonal M5x10 V2A	•	•
29	1C 510014	Arandela dentada DIN 6797 J 5,3 V2A	•	•
30	1C 308035	Condensador 3UF motor L5	•	•
31	1C 510016	Arandela dentada DIN 6797 J 8,4 V2A	•	•
32	1C 505006	Tuerca hexagonal M8 V4A DIN 439	•	•
35	1C 422043	Brida sujeción cable	•	•
36	1C 781487	Placa de montaje electr.	•	•
37	1C 781231	Placa de aislamiento de motor	•	•
38	1C 306025	Casquillo DG 36	•	•
40	1C 362136	Indicación "toma de tierra"	•	•
41	1C 508012	Arandela DIN 125 A 4,3 V2A	•	•
42	1C 500091	Tornillo cabeza bombeada M4x8 V2A DIN 7985	•	•
44	1C 336029	Limitador de temperatura de seguridad 1 polo 360°C	•	•
45	1C 334007	Termostato 250°C unipolar	•	•
48	1C 390024	Ventilador axial	•	•
49	1C 418034	Rejilla de ventilador	•	•
50	1C 749338	Tornillo cabeza avellanada M4x16 V2A DIN 963	•	•
	1C 783579	Cables de control	•	
	1C 783625	Cables de resistencia	•	•
	1C 776661	Cables de control		•



Pos.	No. articulo	Descripción	Evolino	Evolino Plus
1	1C 785997	Junta marco controles	•	
2	1C 786039	Panel completo	•	
5	1C 748978	Encaste botón rotativo 1/4" (D 6,35 mm)	•	
7	1C 758884	Arandela rotativo □ □	•	
8	1C 758892	Tuerca botón rotativo	•	
9	1C 748676	Tapa blanca RAL 9006	•	
10	1C 748668	Botón rotativo □ □	•	
11	1C 765561	Tuerca M9x0,75	•	
14	1C 320066	Tapa pulsador	•	
15	1C 743720	Etiqueta roja y redonda	•	
16	1C 320062	Pulsador	•	
18	1C 500132	Tornillo de cabeza avellanada M4x25 V2A DIN 965	•	
20	1C 340034	Tarjeta control CPU	•	
21	1C 312012	Lámpara 48 V 1,2 W	•	
22	1C 320026	Dispositivo de contacto	•	
23	1C 308022	Condensador de serie	•	
24	1C 500095	Tornillo de cabeza bombeada M3x10 V2A DIN 7985	•	•
25	1C 508005	Arandela DIN 125 A 3,2 V2A	•	•
26	1C 508019	Arandela nylon D7 d3 h0,5	•	•
27	1C 412144	Casquillo separación d=6 D=10 L=7,5	•	•
31	1C 505031	Tuerca hexagonal M4 V2A DIN 934	•	•
32	1C 510013	Arandela dentada DIN 6797 J4,3 V2A	•	•
33	1C 508012	Arandela DIN 125 A 4,3 V2A	•	•
34	1C 362136	Indicador "toma de tierra"	•	•
37	1C 786047	Panel completo		•
38	1C 412071	Casquillo separación en latón M3 SW 5.5 l=12 mm		•
39	1C 375006	Fusible fino 1 A retardado 5 x 20 mm		•
40	1C 375007	Fusible fino 2 A retardado 5 x 20 mm		•
41	1C 375005	Fusible fino 6,3 A 5x20 mm semi retardado		•
42	1C 375004	Fusible fino 0,8 A rápido □ □		•
43	1C 783188	Placa procesador		•
45	1C 783196	Placa de botones control		•
	1C 776327	Carátula panel	•	
	1C 776335	Carátula panel		•

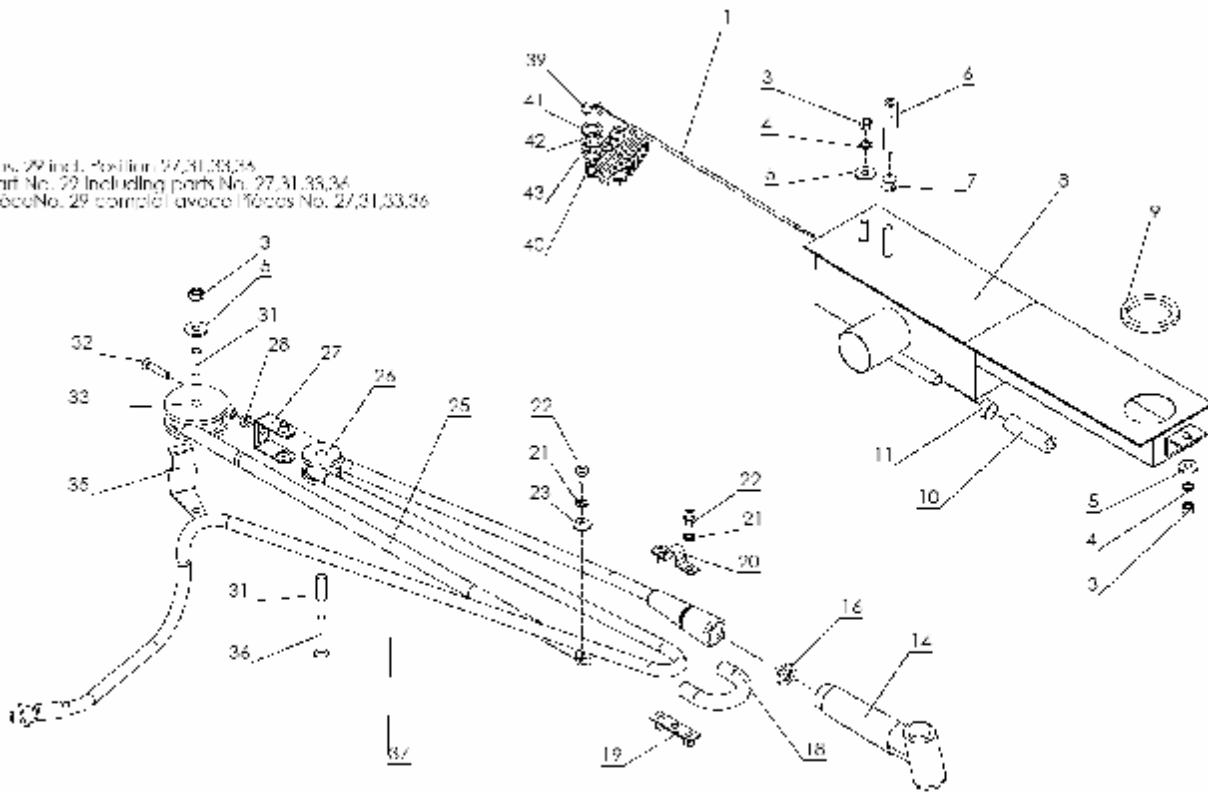


Pos.	No. articulo	Descripción	Evolino	Evolino Plus
1	1C 390033	Motor L5 230V 30W	•	•
5	1C 781231	Placa de aislamiento de motor	•	•
6	1C 444055	Manguera en silicona 6 x 3 transparente	•	•
7	1C 422017	Brida manguera D14	•	•
10	1C 425068	Junta de anillo 12x36x3 motor L 5	•	•
11	1C 425069	Junta tórica 26,64x2,62 temp. a 270°C □ □	•	•
12	1C 412125	Junta	•	•
13	1C 392020	Palas de ventilador	•	•
14	1C 318078	Resistencias 3 x 1900 W 230 V	•	•
15	1C 425178	Junta tórica en O 7x2 NBR 90 dureza	•	•
16	1C 442177	Tubo de alimentación de agua cámara de cocción	•	•
17	1C 508012	Arandela DIN 125 A 4,3 V2A	•	•
18	1C 510013	Arandela dentada DIN 6797 J 4,3 V2A	•	•
19	1C 505031	Tuerca hexagonal M4 V2A DIN 934	•	•
23	1C 500041	Tornillo hexagonal M5x10 V2A □ □	•	•
24	1C 500163	Tornillo de cabeza bombeada M4x8 V2A DIN 966 □ □	•	•
25	1C 500231	Tornillo hexagonal M5x50 V2A DIN 933	•	•
26	1C 427047	Junta cobre 5,5x8x1 DIN 7603 □ □	•	•
29	1C 483152	Placa elemento resistencia □ □	•	•
31	1C 412148	Casquillo espaciador □ □	•	•
32	1C 508002	Arandela DIN 125 A 5,3 V2A □ □	•	•
33	1C 510014	Arandela dentada DIN 6797 J 5,3 V2A □ □	•	•
34	1C 505024	Tuerca hexagonal M5 V2A DIN 934	•	•



			Evolino	Evolino Plus
Pos.	No. articulo	Descripción		
1	1C 460003	Cristal rotativo	•	•
2	1C 425132	Junta de cobertura lámpara	•	•
3	1C 312023	Lámpara halógena 12 V 10 ! porta lámpara G 4	•	•
4	1C 500096	Tornillo cabeza bombeada M3x16 V2A	•	•
5	1C 314031	Casquillo lámpara halógena con brida	•	•
6	1C 425153	Junta tórica 17x1,5 silicona	•	•
9	1C 505024	Tuerca hexagonal M5 V2A DIN 934	•	•
10	1C 510014	Arandela dentada DIN 6797 J 5,3 V2A	•	•
11	1C 485032	Fijación limitador de temp. de seguridad 29x25x2	•	•
12	1C 412073	Forro D21x15x3,5	•	•
13	1C 336029	Limitador de temperatura de seguridad 1 polo 360°C	•	•
17	1C 308058	Filtro anti-parásito	•	•
18	1C 510018	Arandela dentada DIN 6797 J12,5 V2A	•	•
19	1C 505027	Tuerca hexagonal M12 V4A	•	•
21	1C 505031	Tuerca hexagonal M4 V2A DIN 934	•	•
22	1C 510013	Arandela dentada DIN 6797 J4,3 V2A	•	•
23	1C 508012	Arandela DIN 125 A 4,3 V2A	•	•
24	1C 500169	Tornillo hexagonal M 4x12 V2A DIN 933	•	•
25	1C 371005	Barra de bornes 5-polos	•	•
28	1C 783668	Sonda temperatura a corazón	•	•
29	1C 427059	Arandela CU niquelada 13x19x1	•	•
32	1C 418001	Rejilla de protección del termostato	•	•
33	1C 427059	Arandela CU niquelada 13x19x1	•	•
34	1C 505045	Tuerca 1/4"	•	•
35	1C 410013	Casquillo teflón sonda NiCrNi	•	•
36	1C 422017	Brida manguera D14	•	•
37	1C 316004	Sonda de temperatura NiCrNi	•	•

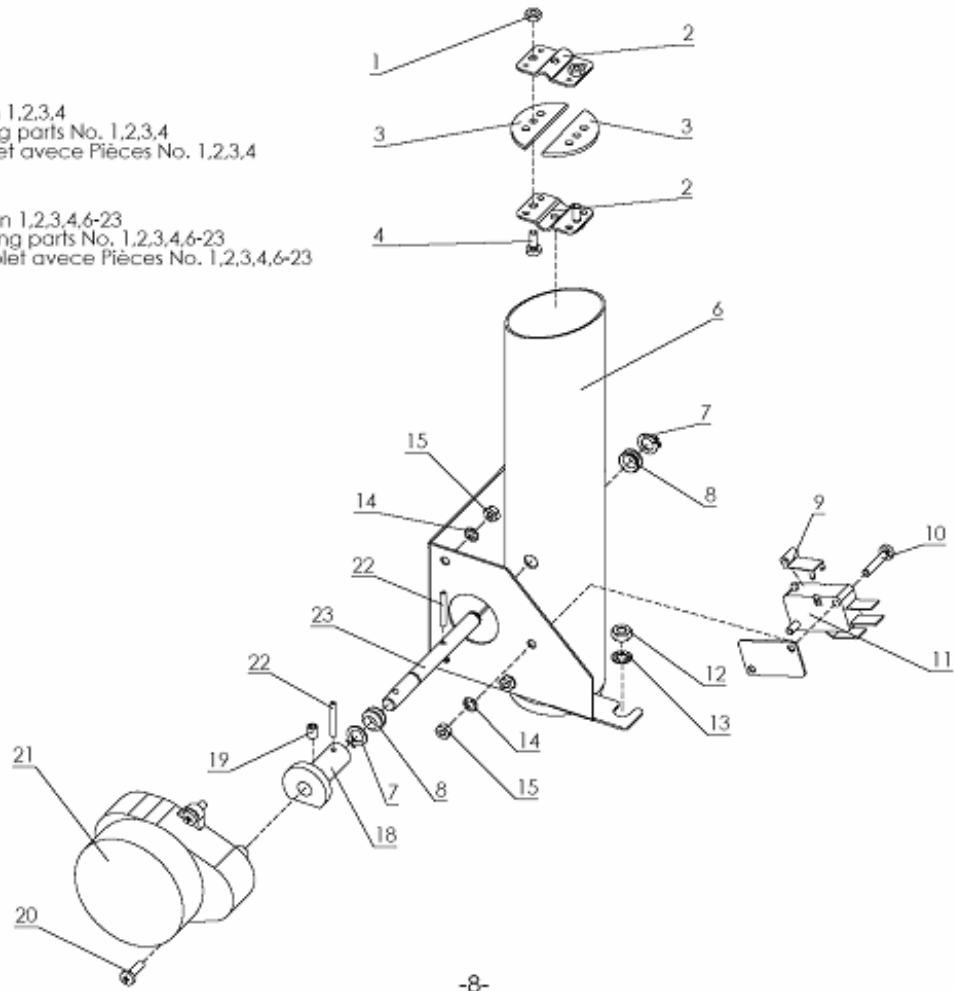
Fig. 29 incl. Positiv 27,31,33,34
 Part No. 29 including parts No. 27,31,33,34
 Positiv No. 29 complete avocé Positivs No. 27,31,33,34



Pos.	No. articulo	Descripción	Evolino	Evolino Plus
1	1C 334007	Termostato 250°C unipolar	•	•
3	1C 505032	Tuerca hexagonal M6 V2A DIN 93	•	•
4	1C 510015	Arandela dentada DIN 6797 J6,4 V2A	•	•
5	1C 508033	Arandela DIN 9021 A 6,5 V2A	•	•
6	1C 444055	Manguera de silicona 6 x 3 transparente	•	•
7	1C 422017	Casquillo D14	•	•
8	1C 782904	Sifón	•	•
9	1C 425005	Junta plana	•	•
10	1C 444050	Manguera de silicona 9,0x3,0	•	•
11	1C 422018	Casquillo manguera D19	•	•
14	1C 783404	Mango ducha rojo	•	•
16	1C 425180	Junta, cabeza de ducha	•	•
18	1C 785113	Protección contra torsión	•	•
19	1C 782734	Brida de collarín compl. enrollador de ducha	•	•
20	1C 782718	Brida de collarín enrollador de manguera	•	•
21	1C 510014	Arandela dentada DIN 6797 J 5,3 V2A	•	•
22	1C 500105	Tornillo de cabeza bombeada M5x10 V2A DIN 7985	•	•
23	1C 508032	Arandela DIN 9021 A 5,3 V2A	•	•
25	1C 782769	Resorte enrollador de ducha	•	•
26	1C 782645	Polea de guía D=30 enrollador de ducha	•	•
27	1C 782602	Arco fijación enrollador de ducha	•	•
28	1C 505024	Tuerca hexagonal M5 V2A DIN 934	•	•
29	1C 782637	Rodillo con freno del enrollador de ducha	•	•
31	1C 782580	Casquillo enrollador manguera de ducha	•	•
32	1C 500944	Tornillo cabeza avellanada M5x30 V2A DIN 965	•	•
33	1C 782572	Polea guía D=50 enrollador de ducha	•	•
35	1C 784583	Guía soporte	•	•
36	1C 782629	Tornillo cabeza avellanada M6x35 DIN 7991	•	•
37	1C 782599	Manguera de ducha	•	•
39	1C 440003	Tornillo caja de prensa estopas	•	•
40	1C 334007	Termostato 250°C unipolar	•	•
41	1C 427059	Arandela CU niquelada 13x19x1	•	•
42	1C 510018	Arandela dentada DIN 6797 J 12,5 V2A	•	•
43	1C 505016	Tuerca del prensa estopas	•	•

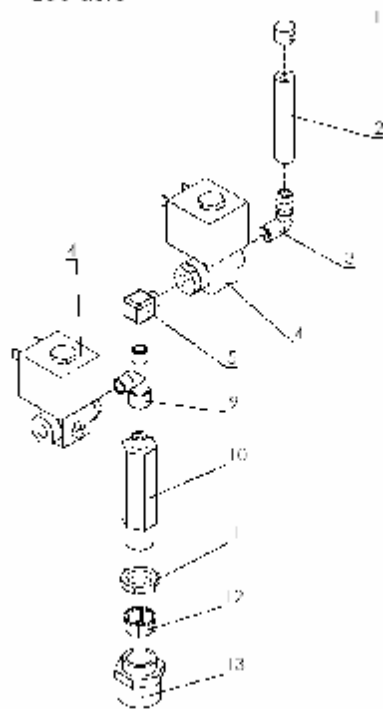
Pos. 5 incl. Position 1,2,3,4
Part No. 5 including parts No. 1,2,3,4
Pièce No. 5 complet avec Pièces No. 1,2,3,4

Pos. 24 incl. Position 1,2,3,4,6-23
Part No. 24 including parts No. 1,2,3,4,6-23
Pièce No. 24 complet avec Pièces No. 1,2,3,4,6-23



Pos.	No. articulo	Descripción	Evolino	Evolino Plus
1	1C 505030	Tuerca hexagonal M3 V2A DIN 934	•	•
2	1C 781908	Placa de aire saliente	•	•
3	1C 781843	Junta placa aire saliente	•	•
4	1C 500279	Tornillo cabeza bombeada M3x8 V2A DIN 7985	•	•
5	1C 781835	GC paca aire saliente	•	•
6	1C 781789	Tubo evacuación de agua	•	•
7	1C 743771	Anillo de fijación DIN 471-6 x 0,7 V2A	•	•
8	1C 781851	Arandela vitón 6 S	•	•
9	1C 320057	Palanca micro interruptor	•	•
10	1C 500096	Tornillo cabeza bombeada M3x16 V2A	•	•
11	1C 320055	Interruptor miniatura	•	•
12	1C 505031	Tuerca hexagonal M4 V2A DIN 934	•	•
13	1C 510013	Arandela dentada DIN 6797 J 4,3 V2A	•	•
14	1C 510020	Arandela dentada DIN 6797 J 3,2 V2A	•	•
15	1C 505030	Tuerca hexagonal M3 V2A DIN 934	•	•
18	1C 781819	Acople aire saliente	•	•
19	1C 500199	Tornillo sin cabeza M3x6 V2A	•	•
20	1C 500095	Tornillo cabeza bombeada M3x10 V2A DIN 7985	•	•
21	1C 781894	Moto-reductor aire saliente	•	•
22	1C 781886	Clavija de fijación DIN 1481 - 2x16	•	•
23	1C 781827	Barra aire saliente	•	•
24	1C 781770	GC tubo evacuación de aire	•	•
25	1C 320064	Placa aislamiento commutador	•	•

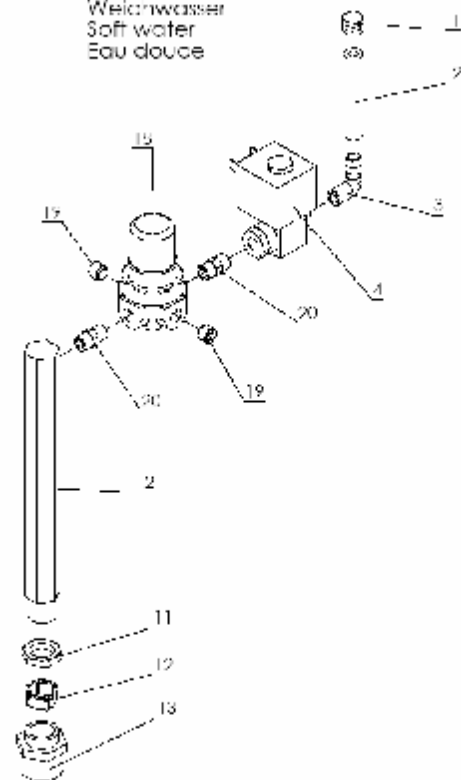
Hartlwasser
 Hard water
 Eau dure



Part No. 15 incl. Position 3, 4, 5, 9, 10
 Part No. 15 including parts No. 3, 4, 5, 9, 10
 Pièce No. 15 complet avec Pièces No. 3, 4, 5, 9, 10

-9-

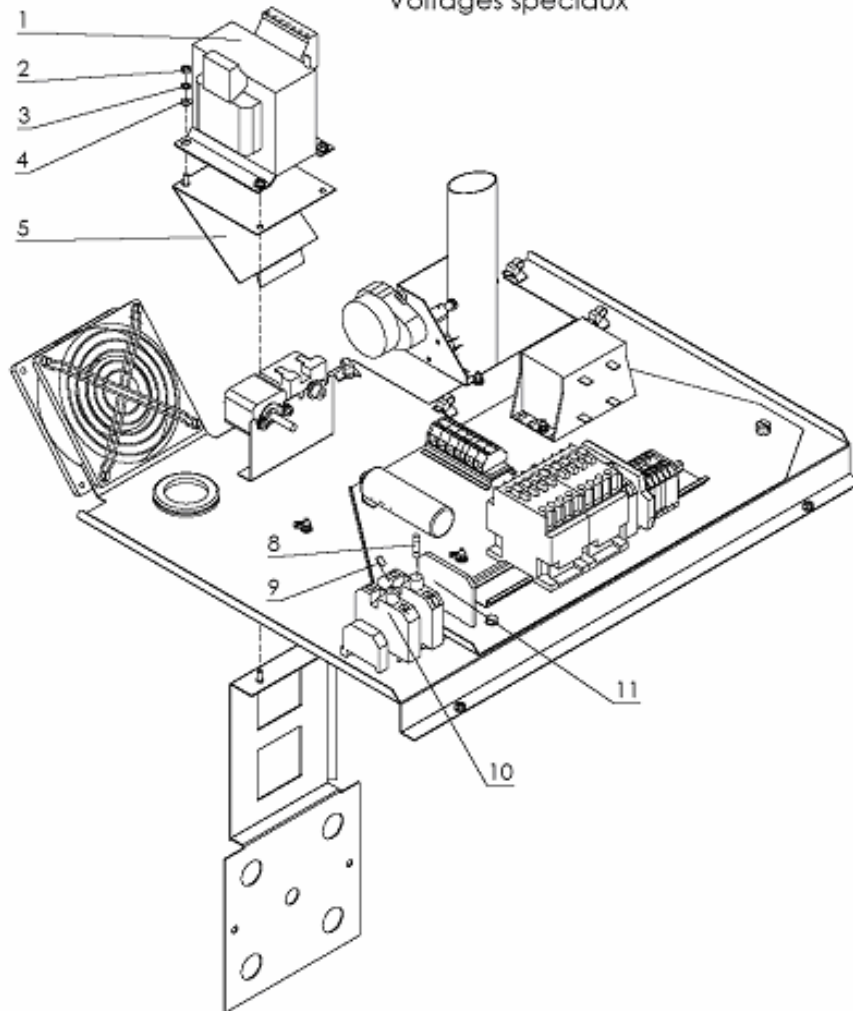
Weichwasser
 Soft water
 Eau douce



Part No. 23 incl. Position 3, 4, 18, 19, 20, 21
 Part No. 23 including parts No. 3, 4, 18, 19, 20, 21
 Pièce No. 23 complet avec Pièces No. 3, 4, 8, 9, 20, 21

Pos.	No. articulo	Descripción	Evolino	Evolino Plus
1	1C 422017	Brida manguera D14	•	•
2	1C 444055	Manguera de silicona 6 x 3 transparente	•	•
3	1C 782378	Machón codo plástico 1/8"	•	•
4	1C 436040	Electro-válvula tipo 2000 2/2-vías - directa NW 2,6	•	•
5	1C 440083	Machón 90°	•	•
9	1C 440131	Pieza en T G 1/8	•	•
10	1C 440094	Válvula 3/8 - 1/8 longitud 55 mm	•	•
11	1C 505057	Tuerca hexagonal 3/8" 4,5 latón niquelada	•	•
12	1C 418017	Filtro impurezas	•	•
13	1C 440039	Reducción A 3/4" I 3/8" SW 27	•	•
15	1C 782351	AG válvula agua dura	•	•
18	1C 436009	Reductor de presión 1/8 SAV . No. 598198	•	•
19	1C 440101	Tornillo de cierre 1/8"	•	•
20	1C 440092	Boquilla doble G1/8	•	•
21	1C 782785	Manguera toma de agua sin descalcificador	•	•
23	1C 782386	Válvula agua sin descalcificador	•	•

Sonderspannungen
Special voltages
Voltages spéciaux



Pos.	No. articulo	Descripción	Evolino	Evolino Plus
1	1C 310028	Transformador 200/230V	•	•
2	1C 505031	Tuerca hexagonal M4 V2A DIN 934	•	•
3	1C 510013	Arandela dentada DIN 6797 J 4,3 V2A	•	•
4	1C 508012	Arandela DIN 125 A 4,3 V2A	•	•
5	1C 783889	Placa de montaje electr.	•	•
8	1C 375005	Fusible fino 6,3 A 5x20 mm semi-retardado	•	•
9	1C 362069	Banda indicativa "6,3 A"	•	•
10	1C 373009	Borne de fusible DIN 35	•	•
11	1C 371009	Placa terminal, borne fusible	•	•
<input type="checkbox"/>	<input type="checkbox"/> 1C 302004	Cable de conexión 5x2,5	•	•