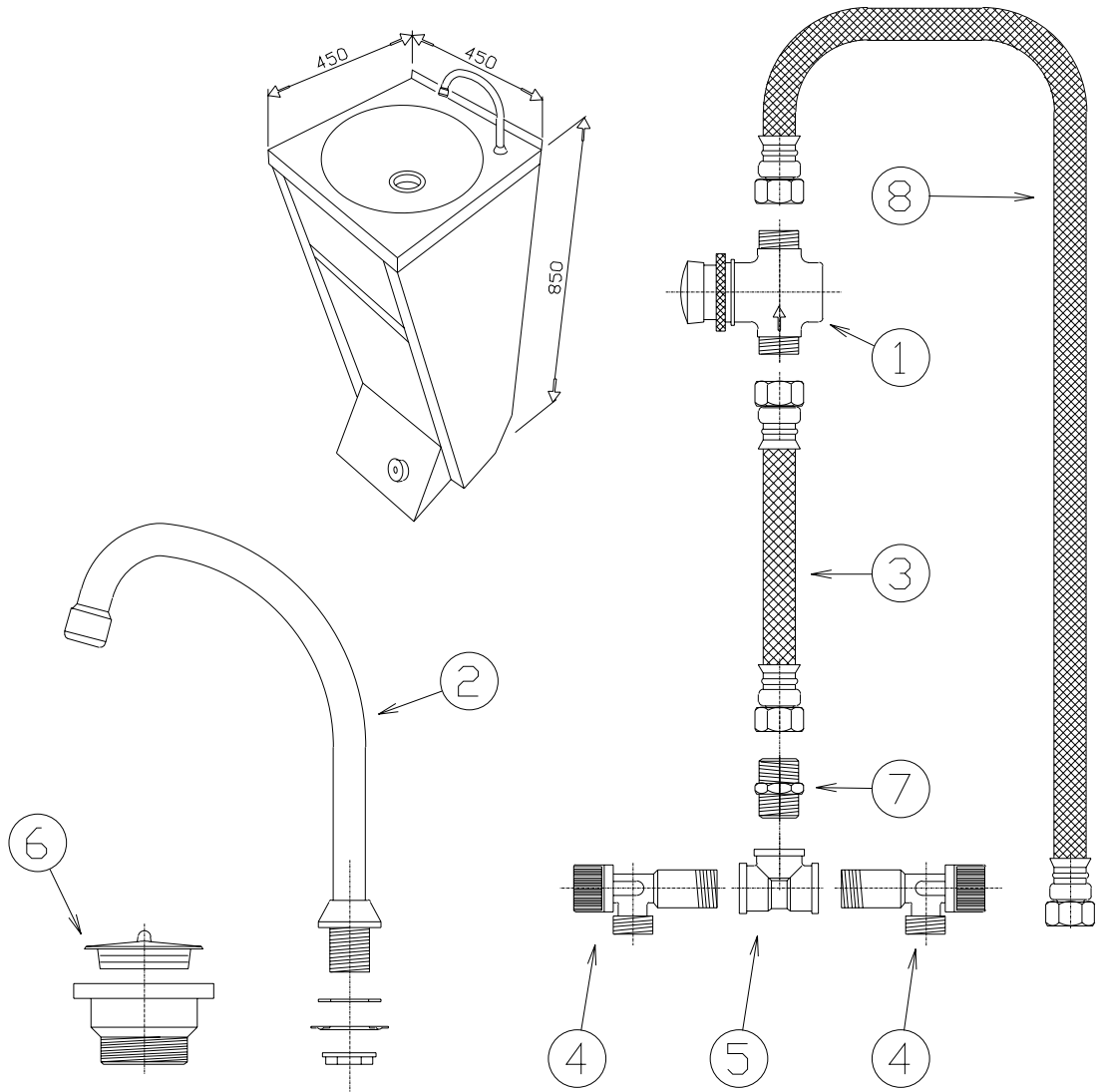


FRANKE

S A T

LISTA DE PIEZAS DE RECAMBIO
 Ref. N° 0701672
 LAVABO MURAL MOD. LP-21



8	5339084	FLEXO 1/2" - 1/2" DE 1000 MM.	1
7	5317048	MACHON LATON 1/2"	1
6	4371048	VALVULA FREG. FAVORETTE	1
5	5339324	" T" LATON 1/2" - 1/2" - 1/2"	1
4	5339313	GRIFO ARCO A-80 1/2" - 1/2"	2
3	5339346	FLEXO 1/2" - 1/2" DE 400 MM.	1
2	5339299	CAÑO 1/2" 184306 LP-10/11	1
1	5339018	PULSADOR LP-10/11 8306 ES.	1
N°	CODIGO	DENOMINACION	CANTIDAD