

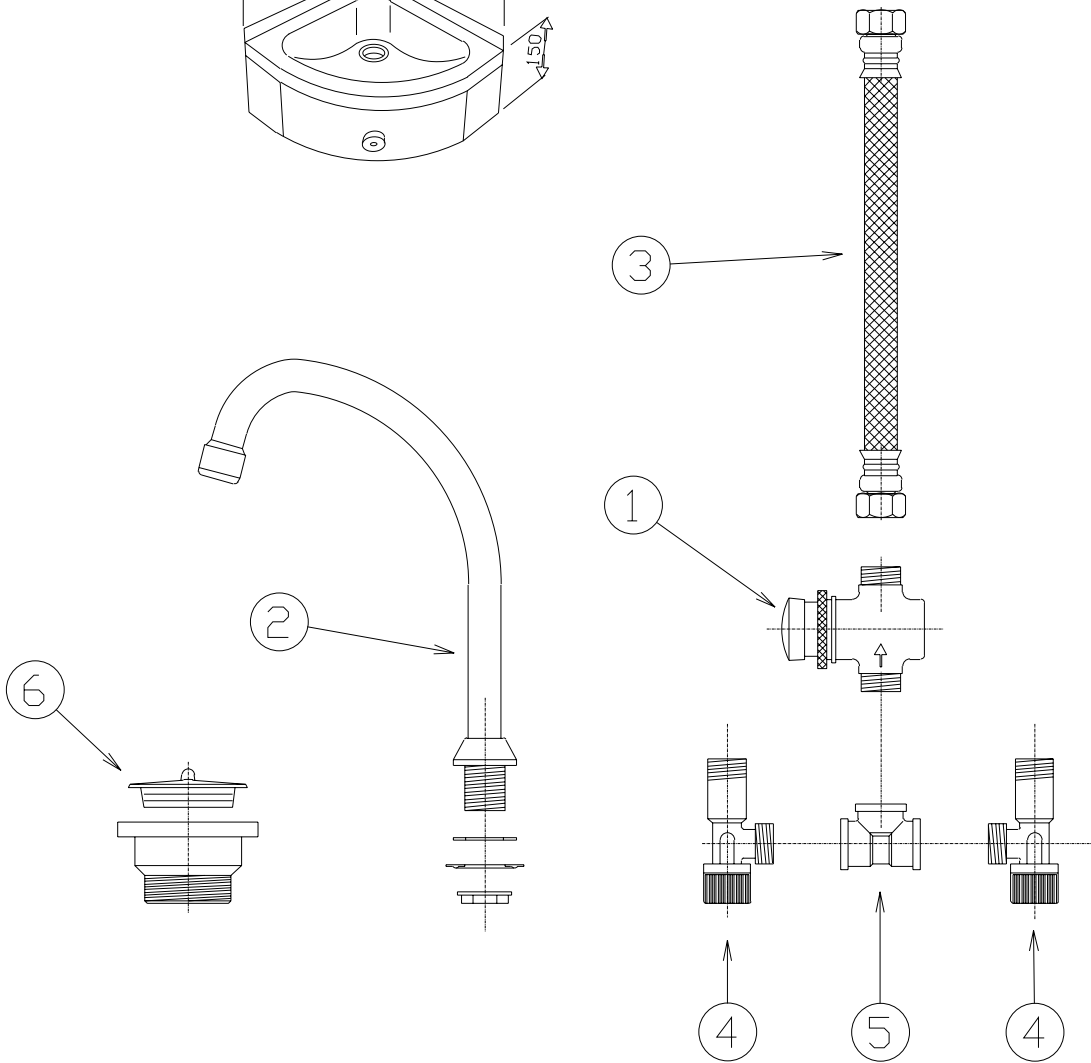
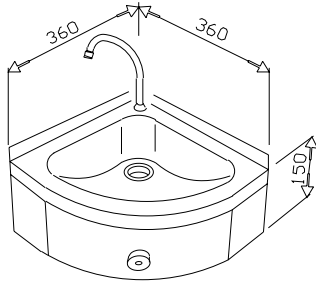
FRANKE

S A T

LISTA DE PIEZAS DE RECAMBIO

Ref. N° 0701785

LAVAMANOS RINCON MOD. LPR-20



6	4371048	VALVULA FREG. FAVORETTE	1
5	5339324	"T" LATON 1/2"- 1/2"- 1/2"	1
4	5339313	GRIFO ARCO A-80 1/2"- 1/2"	2
3	5339415	FLEXO 1/2"- 1/2" DE 600 MM. H. H.	1
2	5339299	CAYO 1/2" 184306 LP-10/11	1
1	5339018	PULSADOR LP-10/11 8306 ES.	1
N°	CODIGO	DENOMINACION	CANTIDAD