

**Modul-Self**

**ECVC12**

**ECVC15**

**Elementos calientes**

---

## **Lista de Piezas de Recambio**



Franke  
Food Services Equipment

Tel: 902 240 021  
[www.frankehosteleria.com](http://www.frankehosteleria.com)

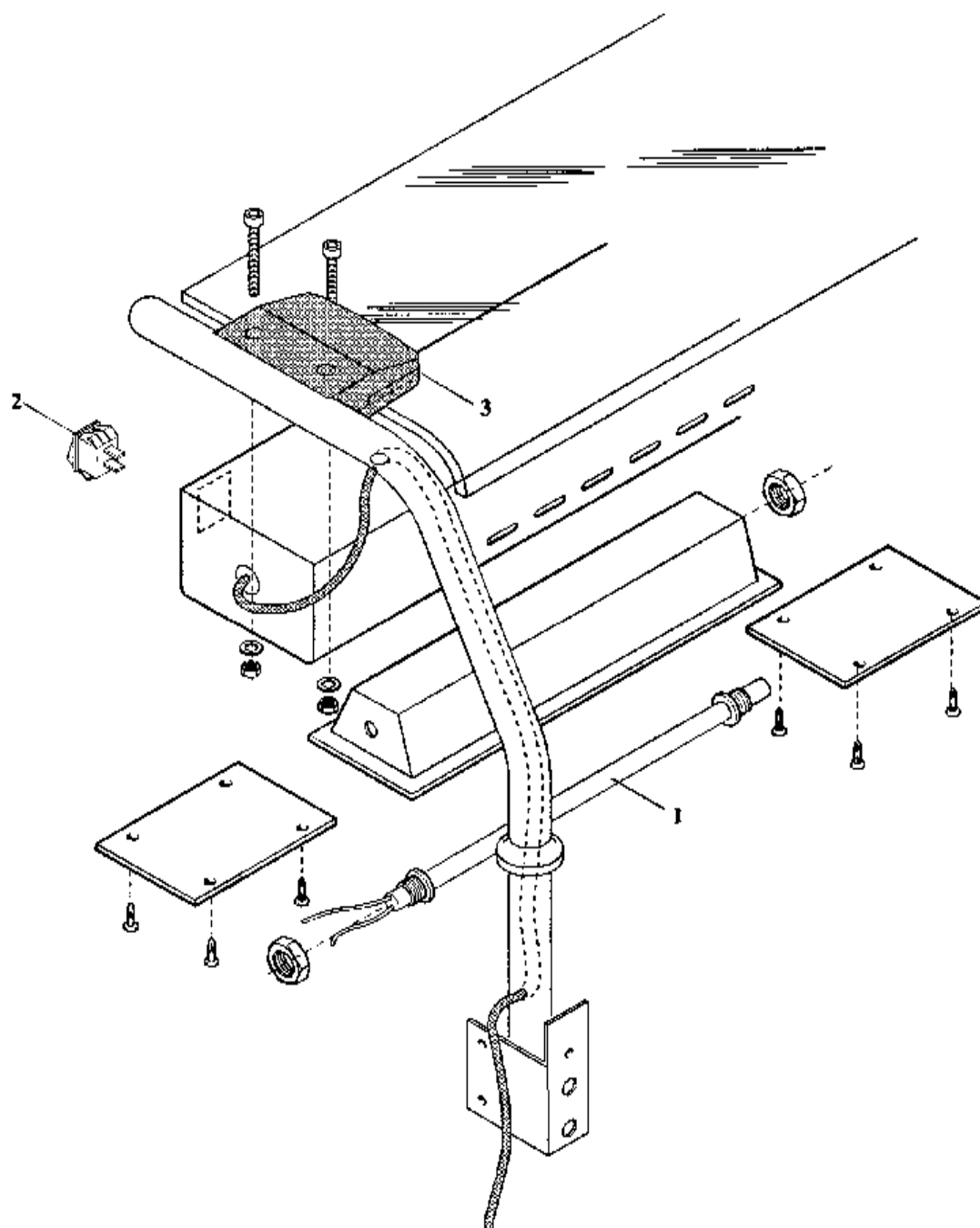
**FRANKE**



## ECVC-12 / ECVC-15

<u>Pos</u>	<u>Código</u>		<u>Denominación</u>
	<u>ECVC-12</u>	<u>ECVC-15</u>	
1	3700003	3700003	Conmutador
2	3700002	3700002	Termostato
3	3700010	3700010	Regulador de energía
4	3700057	3700057	Mando ECVC
5	3760002	3760002	Piloto luminoso
6	3700100	3700100	Interruptor
7	3700023	3700021	Mando plano ECVC
8	3720148	3720148	Bornes de conexión
9	3740010	3740010	Motoventilador ECVC
10	3710021	3710021	Resistencia armario cuba
11	3700014	3700014	Termostato de seguridad
12			Resistencia plana ECVC
13			Plano caliente
15			Cojinete
16	3400090	3400090	Guía puerta
17	3400001	3400001	Tapón
18	3380001	3380001	Pieza soporte estante
19			Puerta izquierda ECVC
20			Puerta derecha ECVC
21	3720205	3720205	Conector
22	3300030	3300030	Rueda con freno
23	3300029	3300029	Rueda sin freno
24			Pareja ángulo posterior
25			Pareja ángulo anterior
26	2330574	2330574	/1 Panel lateral rojo
26	2330571	2330571	/2 Panel lateral verde
26			/3 Panel lateral azul
27	2330576	2330577	/1 Panel frontal rojo
27	2330572	2330570	/2 Panel frontal verde
27			/3 Panel frontal azul

## ELEMENTO SUPERIOR CALIENTE



<u>Pos</u>	<u>Código</u>	<u>Denominación</u>
1	3710022	Resistencia 400W 230V
2	3700100	Interruptor
3	3990010	Pinza cristal

Ultima actualización: 21/08/06