

Modul-Self
Elementos calientes

ECB15
ECB23
EGB15
EGB23

Lista de Piezas de Recambio

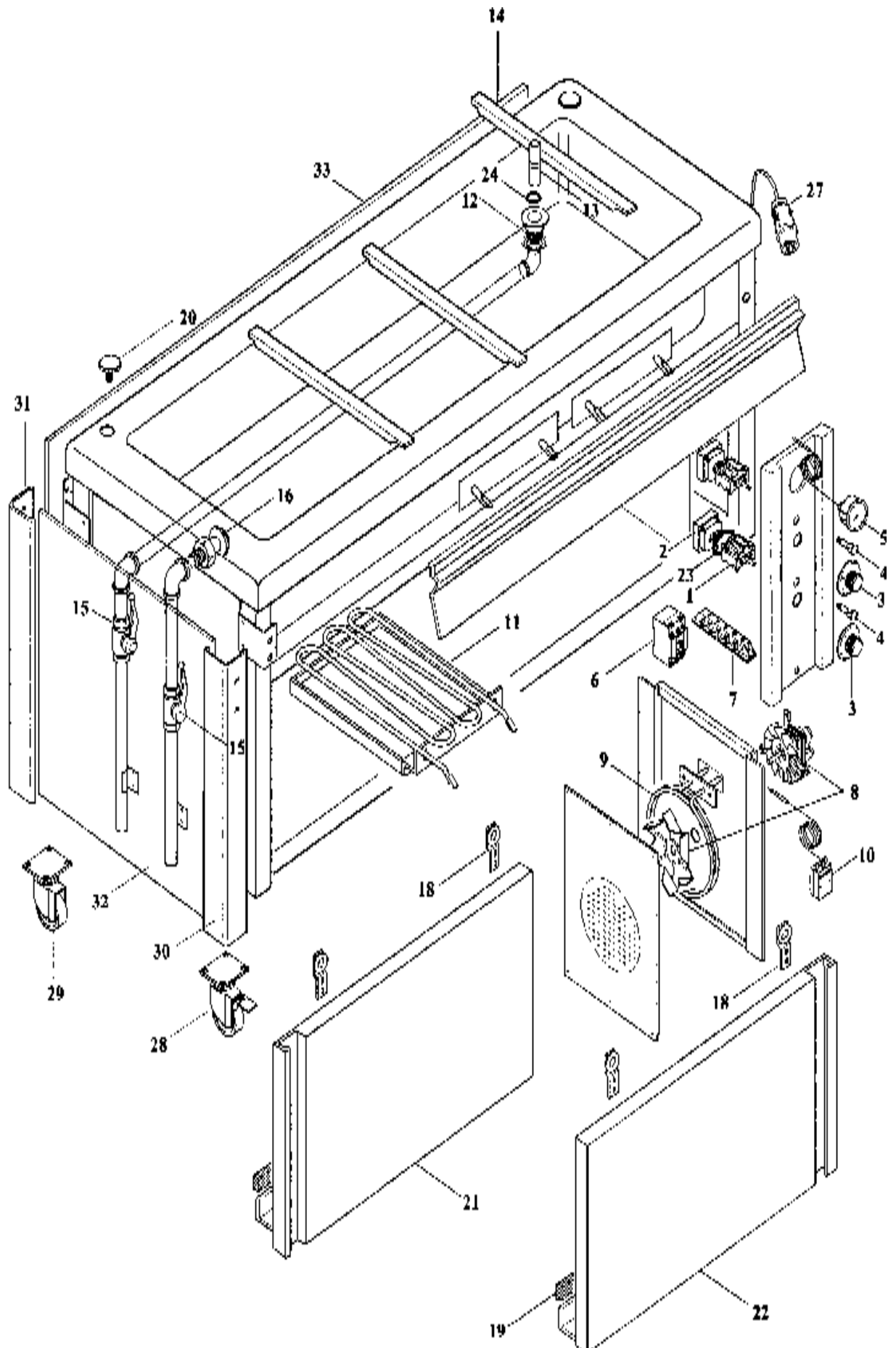


Franke
Food Services Equipment

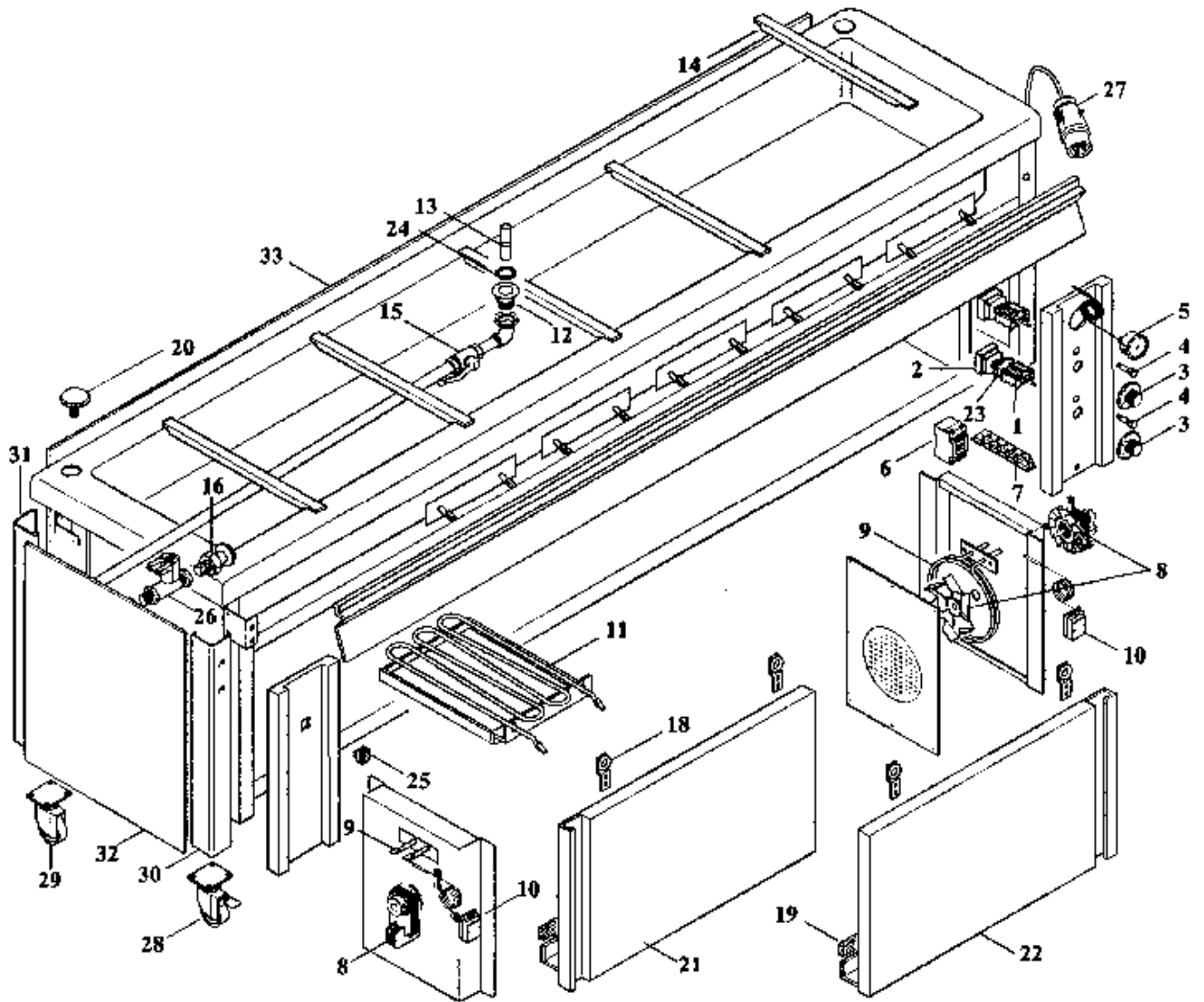
Telf: 902 240 021
www.frankehosteleria.com

FRANKE

EGB-15 / ECB-15

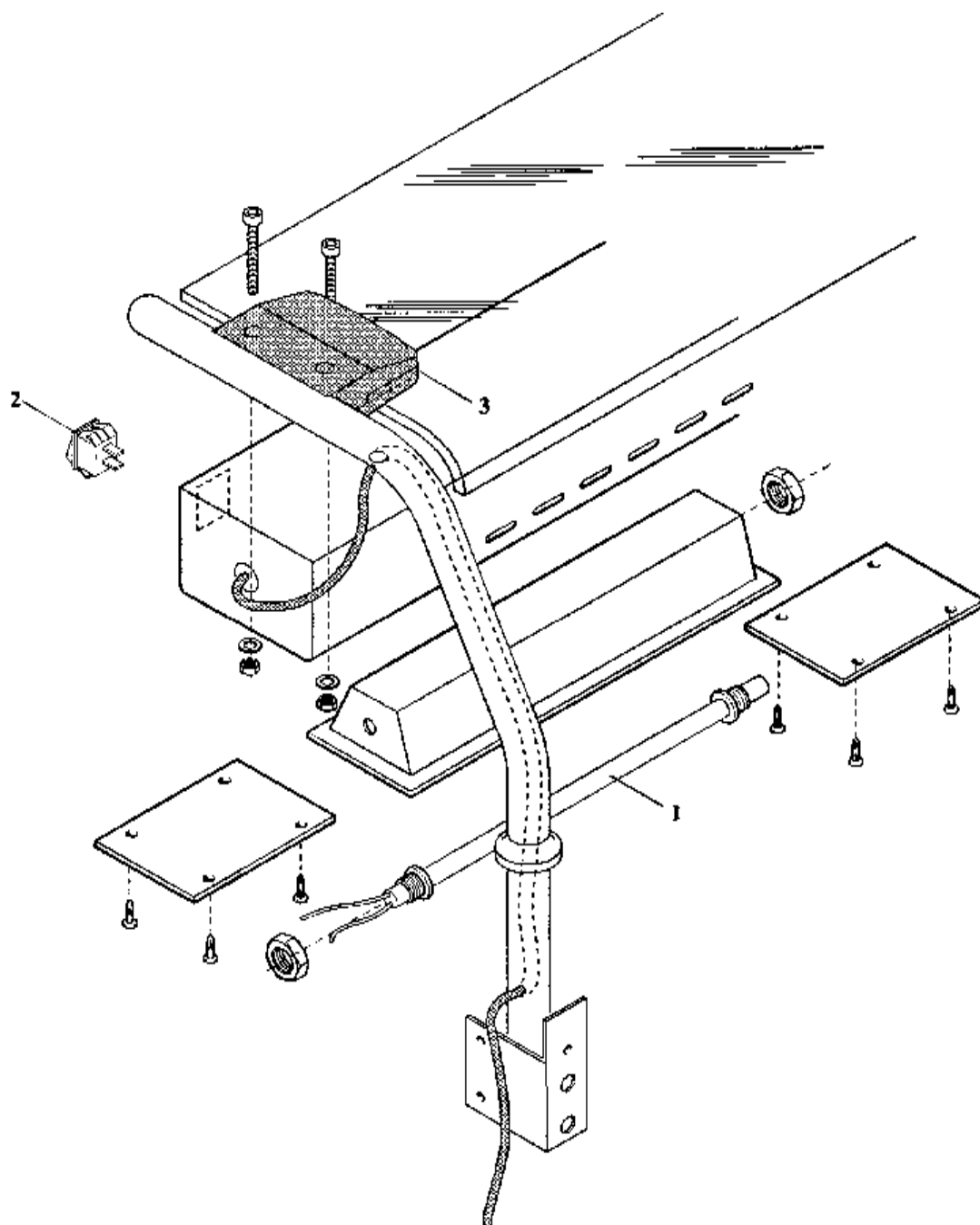


EGB-23 / ECB-23



Pos	Código		Denominación
	EGB15	EGB23	
1	3700003	3700003	Conmutador
2	3700002	3700002	Termostato
3	3700057	3700057	Mando
4	3760002	3760002	Piloto luminoso
5	3700039	3700039	Termómetro
6	3700037	3700037	Teleruptor
7	3720150	3720150	Bornes de conexión
8	3740010	3740010	Motoventilador
9	3710004	3710004	Resistencia ventilador
10	3700014	3700014	Termostato de seguridad
11	3710003	3710003	Resistencia cuba EGB
12	3600034	3600034	Cubeta agua
13	2300567	2300567	Tapón llenado
14	2300306	2300306	Travesaño
15	3600259	3600259	Válvula
16	3600032	3600032	Vástago de llenado
18			Cojinete
19	3400090	3400090	Guía deslizante
20	3400001	3400001	Tapón llenado
21			Puerta izquierda EGB
22			Puerta derecha EGB
23	3700007	3700007	Soporte conmutador
24			Junta tapón llenado
25		3700100	Interruptor
26		3740017	Electroválvula
27	3720206	3720206	Clavija
28	3300030	3300030	Rueda con freno
29	3300029	3300029	Rueda sin freno
30			Pareja ángulo posterior
31			Pareja ángulo anterior
32	2330574	2330574	/1 Panel lateral rojo
32	2330571	2330571	/2 Panel lateral verde
32			/3 Panel lateral azul
33	2330577	2330622	/1 Panel frontal rojo
33	2330570	2330621	/2 Panel frontal verde
33			/3 Panel frontal azul

ELEMENTO SUPERIOR CALIENTE



Pos	Código	Denominación
1	3710022	Resistencia 400W 230V
2	3700100	Interruptor
3	3990010	Pinza cristal

21/08/2006