

# Gama Snack

## Fuegos Abiertos Eléctricos

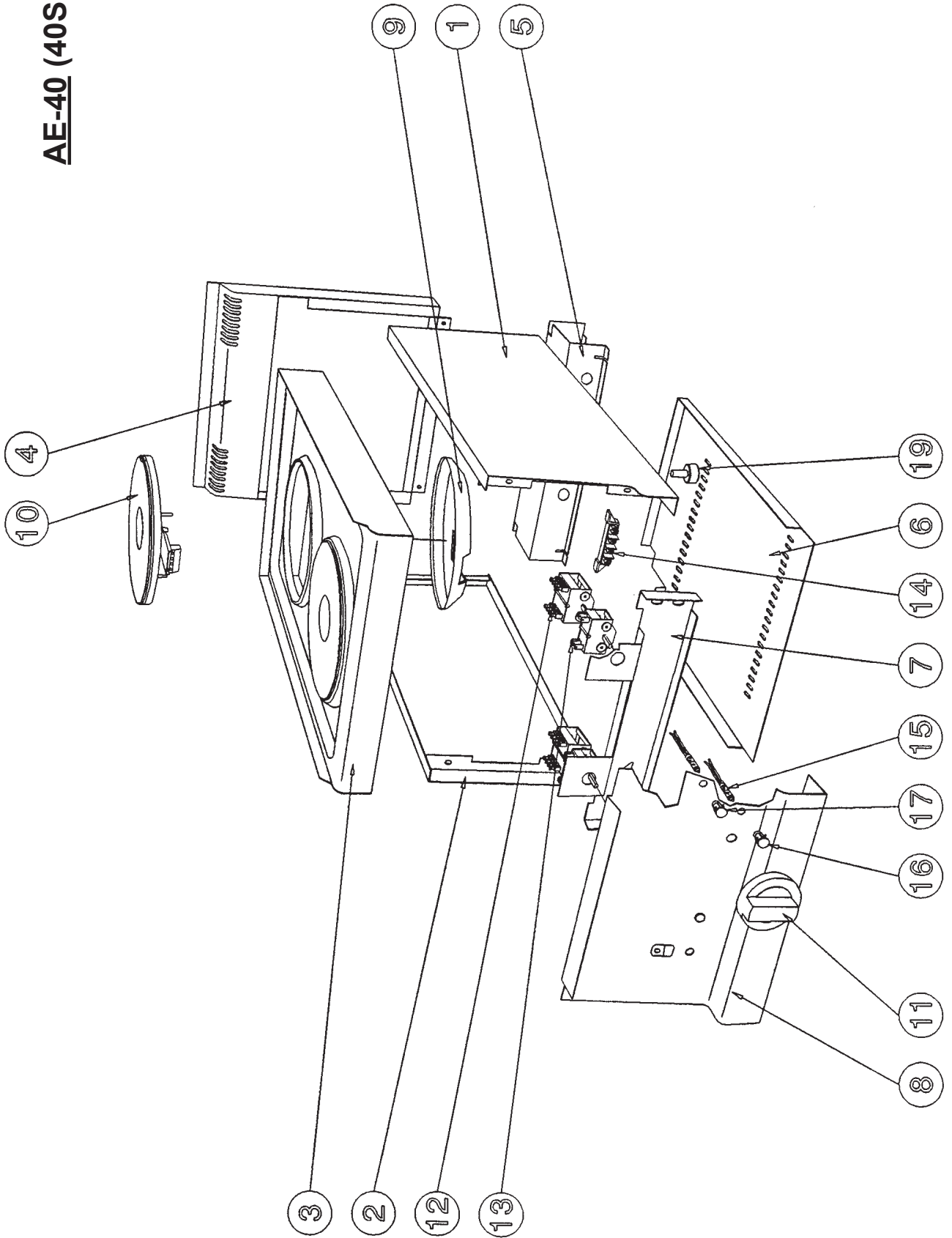
### AE 40 (40SEC)

## Lista de Piezas de Recambio

Franke Food  
Services Equipment  
Telf. 902 240 021  
[www.frankehosteleria.com](http://www.frankehosteleria.com)



**AE-40 (40SEC)**



## AE-40 (40SEC)

| <u>Pos</u> | <u>Código</u> | <u>Denominación</u>                          | <u>Cant.</u> |
|------------|---------------|----------------------------------------------|--------------|
| 1          |               | Panel lateral derecho 8200100                | 1            |
| 2          |               | Panel lateral izquierdo 8200200              | 1            |
| 3          |               | Plano de cocción 8203200                     | 1            |
| 4          |               | Fondo superior 8208600                       | 1            |
| 5          |               | Soporte del tablero de bornes 8204700        | 1            |
| 6          |               | Fondo 8201800                                | 1            |
| 7          |               | Refuerzo posterior del panel control 8214110 | 1            |
| 8          |               | Tablero de control 8206300                   | 1            |
| 9          |               | Tapa A045401                                 | 2            |
| 10         | 5343139       | Placa eléctrica 2,6 KW A045601               | 2            |
| 11         | 5343128       | Mando AE/CF-40 1-6 8215630                   | 2            |
| 12         | 5343144       | Conmutador 7 pos. AE.40 A045500              | 2            |
| 13         |               | Conmutador A046000                           | 2            |
| 14         |               | Bornes de conexión A036204                   | 1            |
| 15         | 5343150       | Lámpara piloto 400 V A038506                 | 3            |
| 16         | 5343172       | Lentilla blanca A039207                      | 2            |
| 17         | 5343161       | Lentilla verde A038507                       | 1            |
| 19         | 5343434       | Pie A029707                                  | 4            |