

Baño-Maria Eléctrico “Gama Snack”

BM-40(40SEBM)

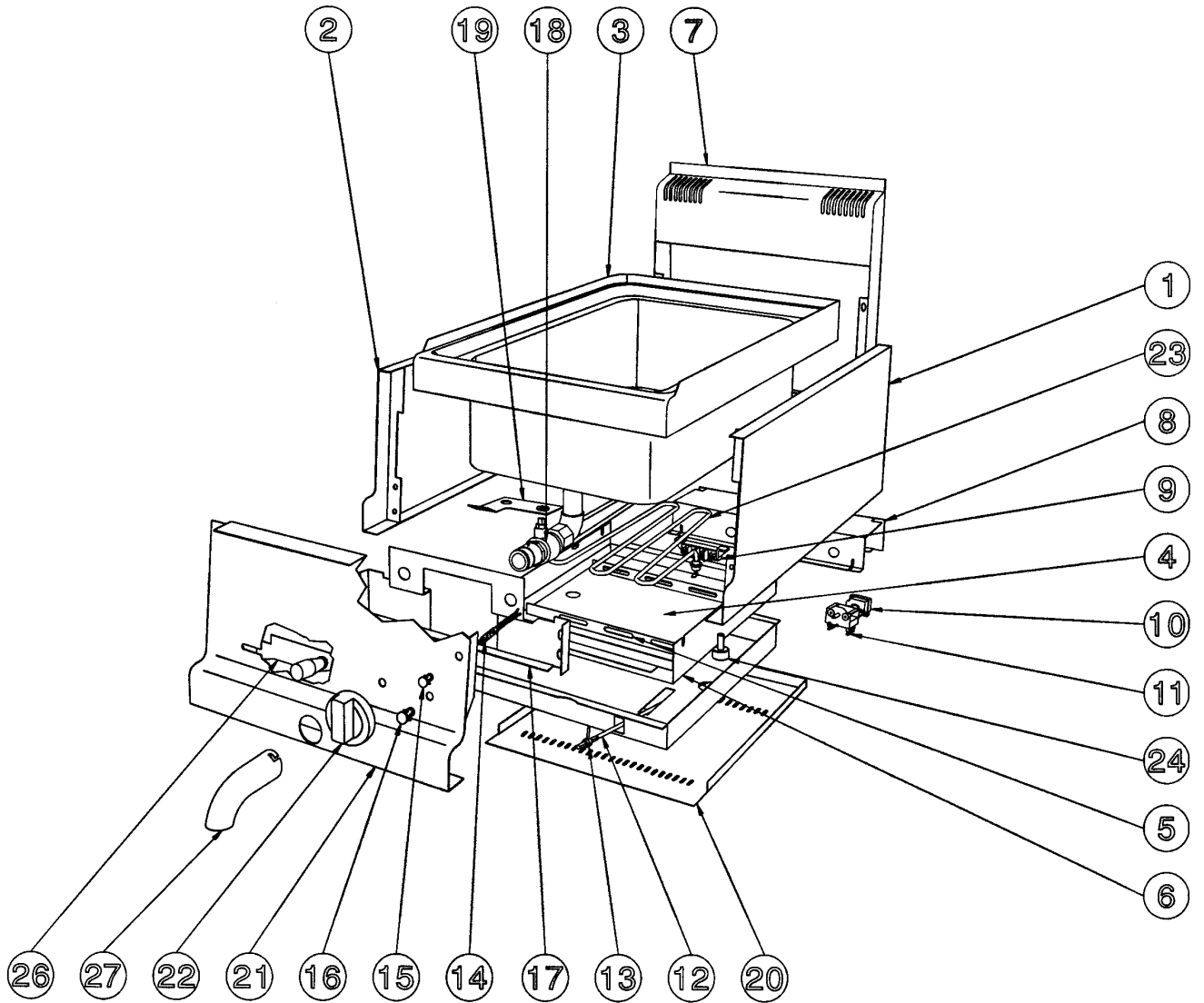


Lista de piezas de recambio
Liste des pièces de rechange
Parts List

Franke Food Service Equipment
www.franke.es
fss-comercialvt@franke.com
Telf.: 902 240 021
Fax: 900 355 355

FRANKE

BM-40 (40SEBM)



BM-40 (40SEBM)

<u>Pos</u>	<u>Código</u>	<u>Denominación</u>	<u>Cant.</u>
1		Panel lateral derecho 8200100	1
2		Panel lateral izquierdo 8200200	1
3		Cuba 8201600	1
4		Panel inferior 8213400	1
5		Soporte 8213600	2
6		Protección 8213800	1
7		Fondo posterior 8208600	1
8		Soporte del tablero de bornes 8204700	1
9		Tablero de bornes A036204	1
10	5343784	Termostato BM40 30-90 A046260	1
11	5343795	Conmutador de Termost. A044800	1
12		Barra 8218400	1
13		Casquillo 8218500	1
14	5343150	Lámpara piloto 380V A038506	2
15	5343161	Lentilla verde A038507	1
16	5343172	Lentilla blanca A039207	1
17		Refuerzo posterior panel de control 8214100	1
18		Válvula de corredera A023020	1
19		Palanca 8223000	1
20		Fondo 8201800	1
21		Tablero de control 8306700	1
22	5343820	Mando BM-40 82155331	1
23	5343773	Resistencia BM-40 1,5 KW A045700	1
24	5343434	Pie A029707	4
26		Escuadra 8222900	1
27	8217500	Extensión 8217500	1