

# Conservador de fritos eléctrico “Gama Snack”

**CF-40(40SECC)**

---

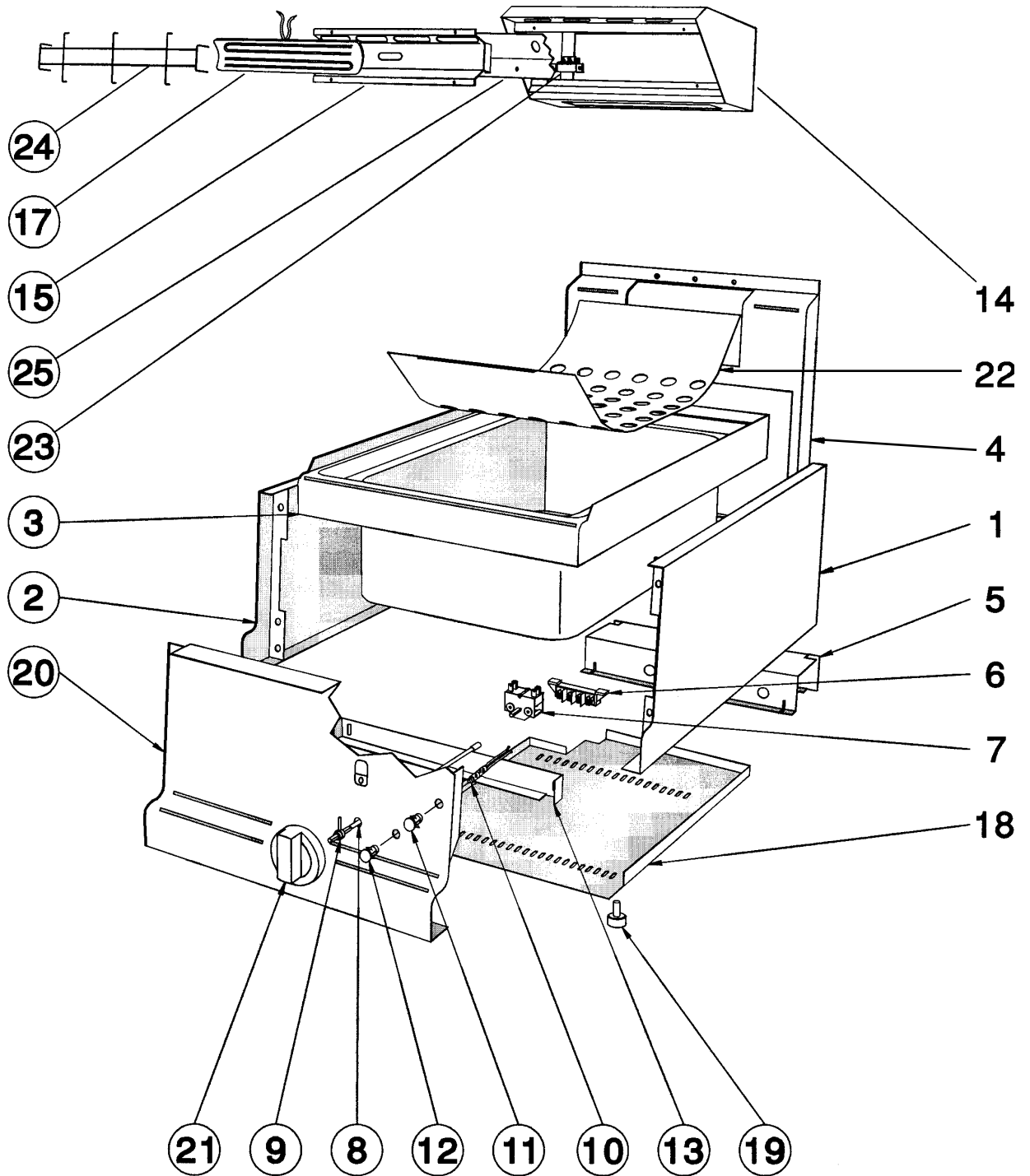
## Lista de Piezas de Recambio



Franke Food  
Services Equipment  
Telf. 902 240 021  
[www.frankehosteleria.com](http://www.frankehosteleria.com)

**FRANKE**

# CF-40 (40SECC)



## CF-40 (40SECC)

<u>Pos</u>	<u>Código</u>	<u>Denominación</u>	<u>Cant.</u>
1		Panel lateral derecho 8200100	1
2		Panel lateral izquierdo 8200200	1
3		Plano de la cuba 8202700	1
4		Fondo posterior 8208750	1
5		Soporte del tablero de bornes 8204700	1
6		Tablero de bornes A036204	1
7		Conmutador A049300	1
8		Barra 8218400	1
9		Casquillo 8218500	1
10	5343150	Lámpara piloto 380 V. A038506	2
11	5343161	Lentilla verde A038507	1
12	5343172	Lentilla blanca A039207	1
13		Refuerzo posterior panel de control 8214550	1
14		Envoltura 8212550	1
15		Soporte 8212350	1
17	5343671	Resistencia 1 KW CF-40	1
18		Fondo inferior 8201800	1
19	5343434	Pie A029707	4
20		Tablero de control 8206800	1
21	5343842	Mando CP-40 8215333	1
22		Escurreidor 8212700	1
23		Tablero de bornes A036203	1
24		Parrilla 8212200	1
25		Soporte 8212360	1