

Elemento Neutro “Gama Snack”

ENS-40

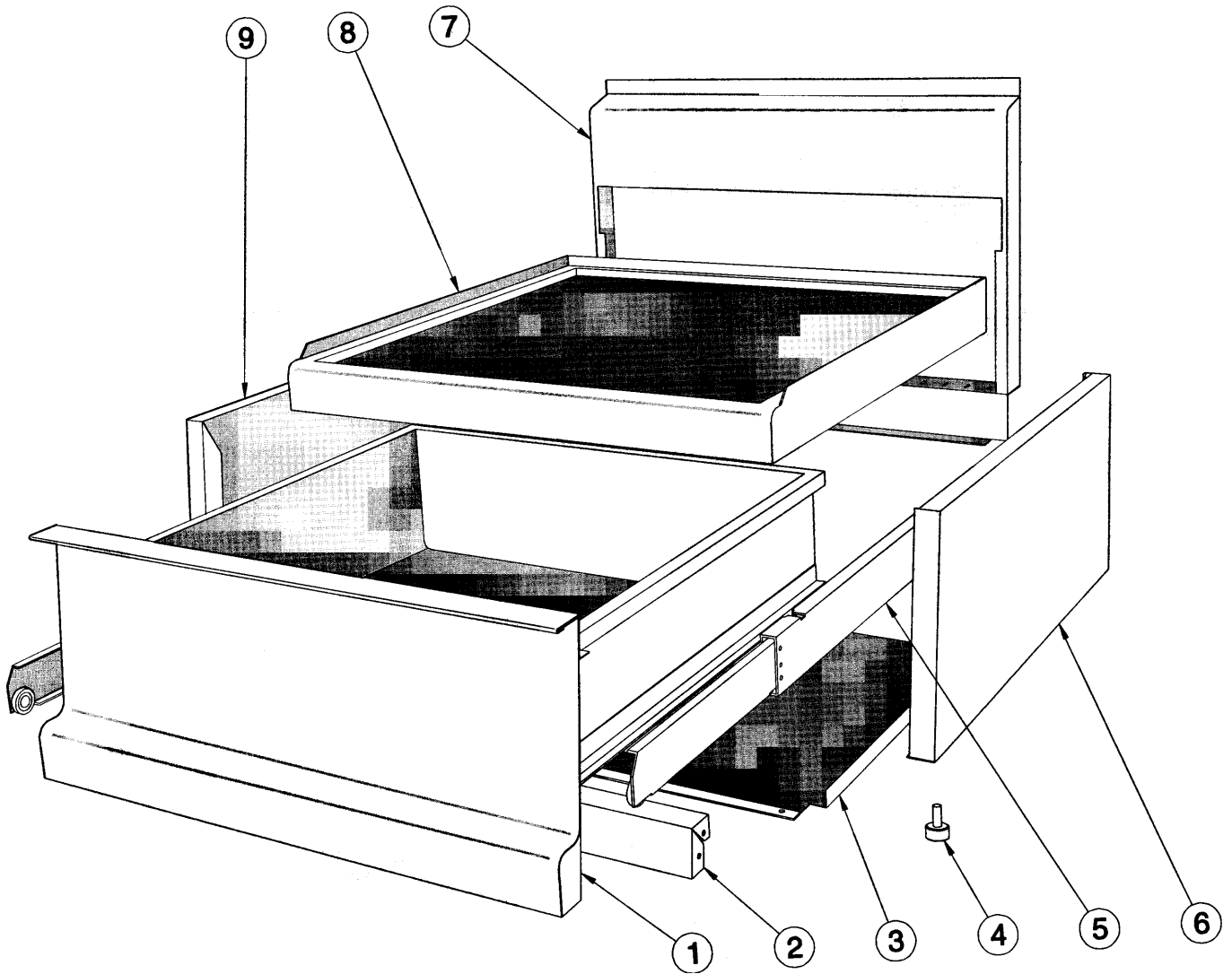
Lista de Piezas de Recambio



Franke Food
Services Equipment
Telf. 902 240 021
www.frankehosteleria.com



ENS-40 (40SNC)



<u>Pos</u>	<u>Código</u>	<u>Denominación</u>	<u>Cant.</u>
1		Cajón 8224000	1
2		Refuerzo posterior del panel de control	1
3		Fondo inferior 8200700	1
4	5343434	Pie A029707	4
5		Guías A048600	1
6		Panel lateral derecho 8200300	1
7		Fondo posterior 8209000	1
8		Encimera 8202600	1
9		Panel lateral izquierdo 8200400	1

Ultima actualización: 24/09/06