

Gama Snack

Planchas cromo duro a gas

PCG 40 (40SGFTC)

PCG 60 (60SGFTC)

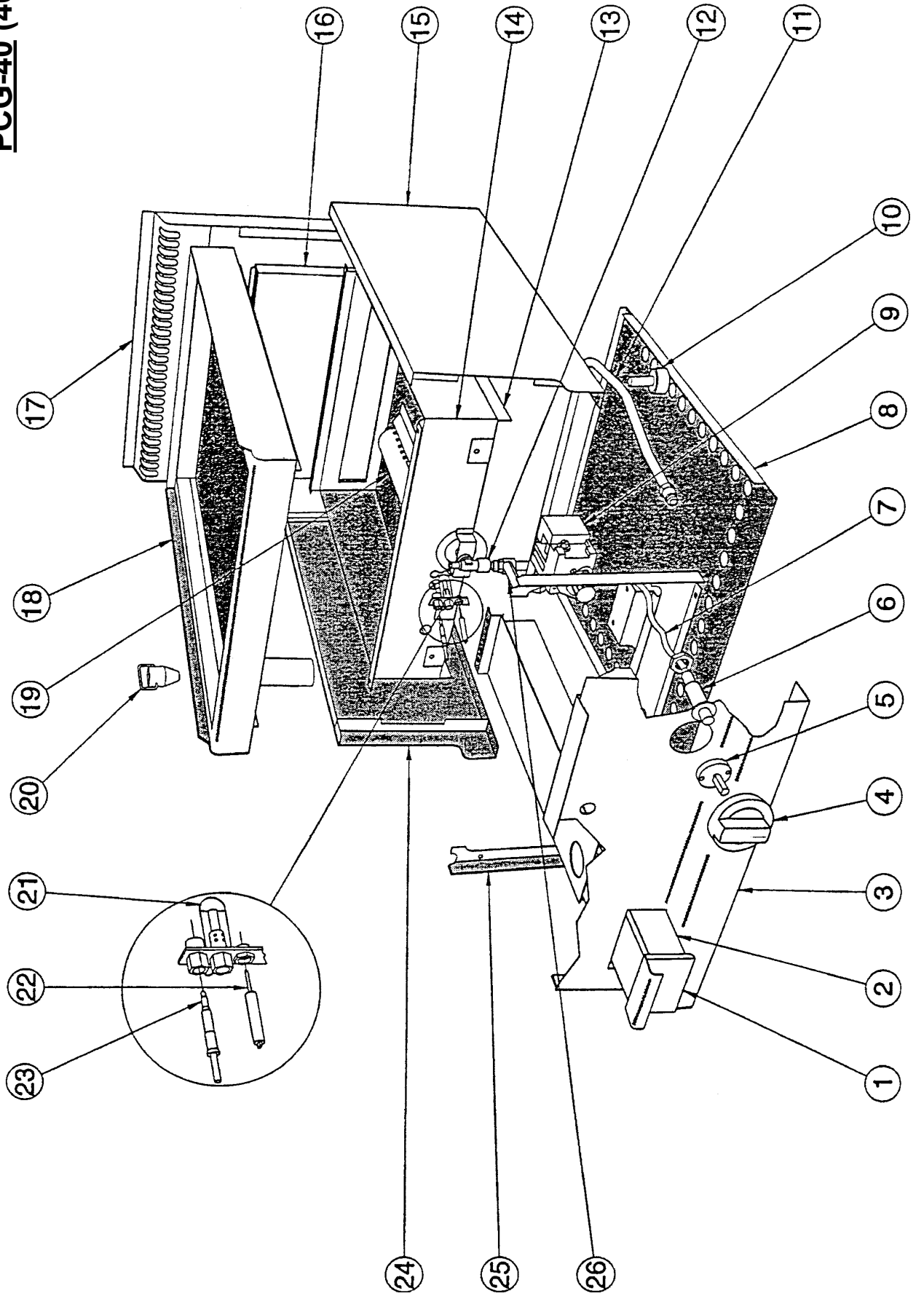
PCG 80 (80SGFTC)

Lista de Piezas de Recambio

Franke Food
Services Equipment
Telf. 902 240 021
www.frankehosteleria.com

FRANKE

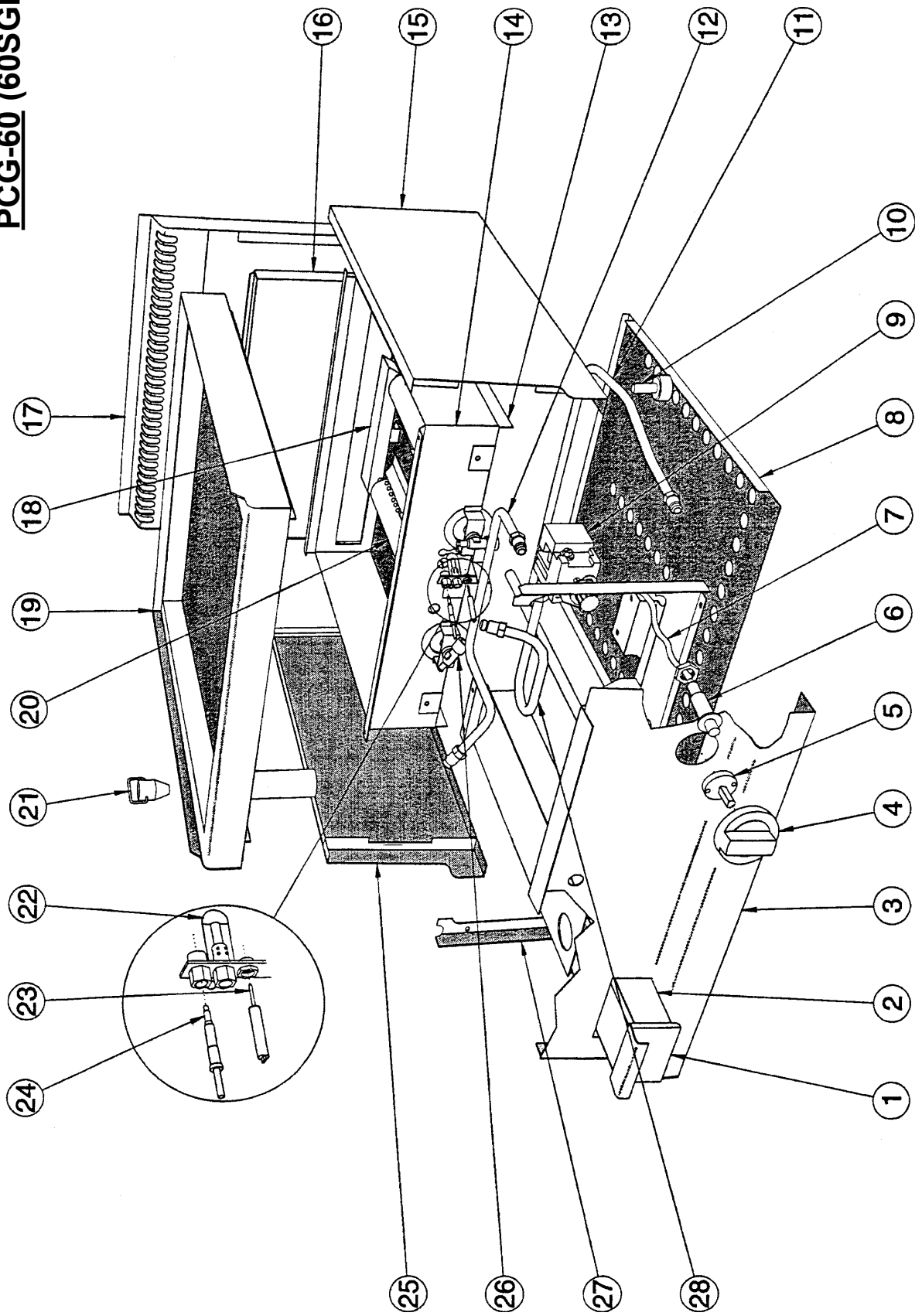
PCG-40 (40SGFTC)



PCG-40 (40SGFTC)

<u>Pos</u>	<u>Código</u>	<u>Denominación</u>	<u>Cant.</u>
1	5343641	Maneta de cajón 8211000	1
2	5343640	Cajón recoge grasas PCE/G 8210800	1
3		Tablero de control 8205800	1
4	5343809	Mando PCG 80-260 GR. 8215532	1
5	5343503	Alargo mando EUROSIT 8218300	1
6	5343718	Piezoeléctrico puls. A041105	1
7	5343897	Cable bujía encd. L500. 8220425	1
8		Fondo inferior 8202000	1
9	5343638	Válvula gas P. EUROSIT 8219950	1
10	5343434	Pie A029707	4
11		Tubo de alimentación 8220600	1
12	5343591	Racord en ángulo A014708	1
13		Deflector 8210600	1
14		Envoltura 8210200	1
15		Panel lateral derecho 8200100	1
16		Evacuación de exhalaciones 8210400	1
17		Fondo posterior 8208400	1
18		Plano de cocción 8203750	1
19	5343605	Quemador PTG + PCG 8220050	1
20	8204300	Tapón de grasas 8204300	1
21	5343616	Quemador piloto 2510389	1
22	5343547	Bujía encend. FG-PC/PRG A013302	1
23	5343627	Termopar plancha L850 A011904	1
24		Panel lateral izquierdo 8200200	1
25		Refuerzo posterior panel de control 8214500	1
26		Tubería de gas 8220620	1

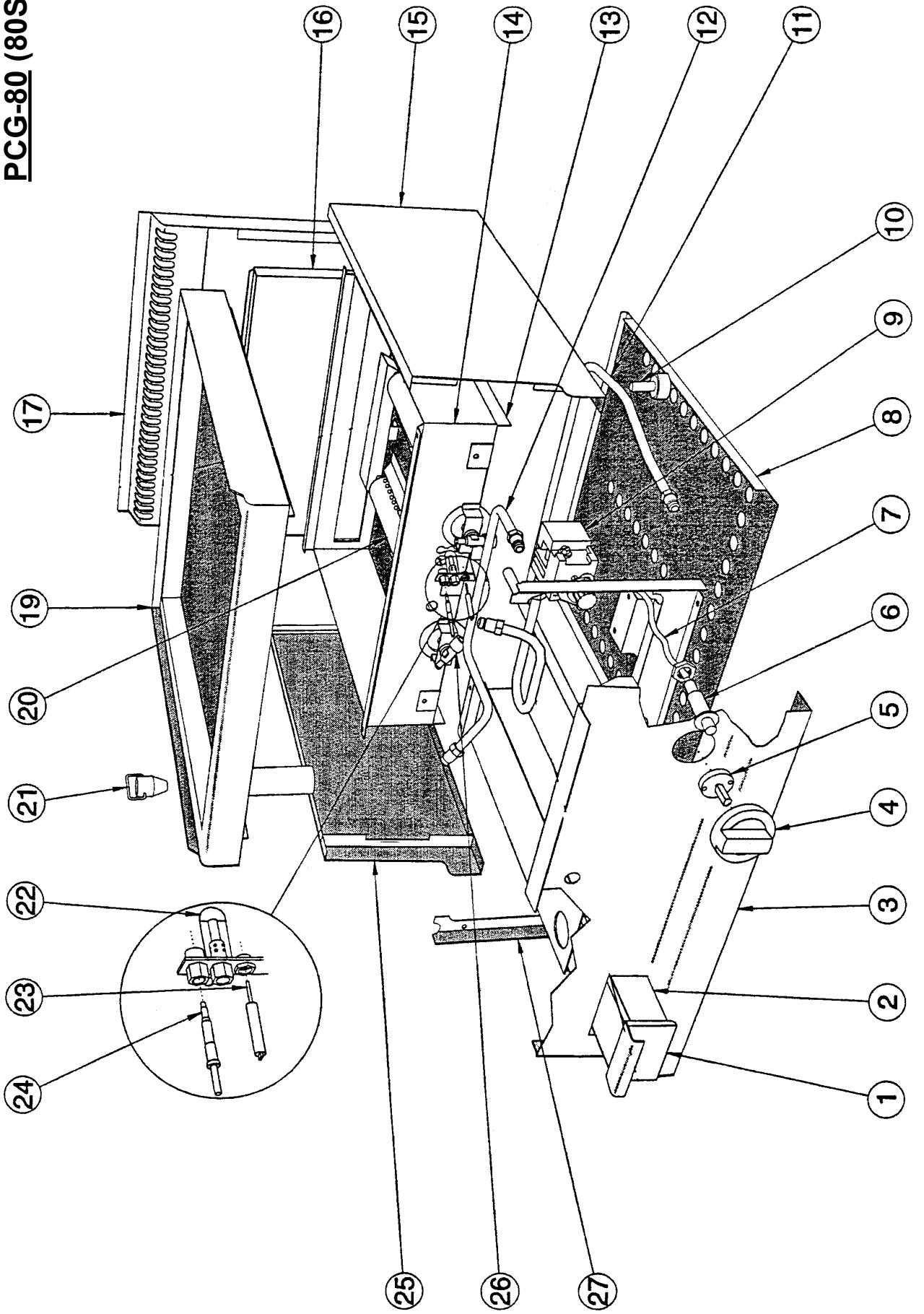
PCG-60 (60SGFTC)



PCG-60 (60SGFTC)

<u>Pos</u>	<u>Código</u>	<u>Denominación</u>	<u>Cant.</u>
1	5343641	Maneta de cajón 8211000	1
2	5343640	Cajón recoge grasas PCE/G 8210800	1
3		Tablero de control 8205700	1
4	5343809	Mando PCG 80-260 GR. 8215532	1
5	5343503	Alargo mando EUROSIT 8218300	1
6	5343718	Piezoeléctrico puls. A041105	1
7	5343897	Cable bujía encd. L500. 8220425	1
8		Fondo inferior 8201900	1
9	5343638	Válvula gas P. EUROSIT 8219950	1
10	5343434	Pie A029707	4
11		Tubo de alimentación 8220500	1
12	8220520	Tubería de gas 8220520	1
13		Deflector 8210500	1
14		Envoltura 8210100	1
15		Panel lateral derecho 8200100	1
16		Evacuación de exhalaciones 8210300	1
17		Fondo posterior 8208300	1
18		Tubo de encendido 8210000	1
19		Plano de cocción 8203650	1
20	5343605	Quemador PRG + PCG 8220050	2
21	8204300	Tapón de grasas 8204300	1
22	5343616	Quemador piloto 2510389	1
23	5343547	Bujía encend.FG-PC/PRG A013302	1
24	5343627	Termopar plancha L850. A011904	1
25		Panel lateral izquierdo 8200200	1
26	5343591	Racord en ángulo A014708	2
27		Refuerzo posterior panel de control 8214400	1
28	8220622	Tubería de gas 8220622	1

PCG-80 (80SGFTC)



PCG-80 (80SGFTC)

<u>Pos</u>	<u>Código</u>	<u>Denominación</u>	<u>Cant.</u>
1	5343641	Maneta de cajón 8211000	1
2	5343640	Cajón recoge grasas PCE/G 8210800	1
3		Tablero de control 8205750	1
4	5343809	Mando PCG 80-260 GR. 8215532	1
5	5343503	Alargo mando EUROSIT 8218300	1
6	5343718	Piezoeléctrico puls. A041105	1
7	5343897	Cable bujía encd. L500. 8220425	1
8		Fondo inferior 8201950	1
9	5343638	Válvula gas P. EUROSIT 8219950	2
10	5343434	Pie A029707	4
11		Tubo de alimentación 8220550	1
12		Tubería de gas 8220620	1
13		Deflector 8210550	1
14		Envoltura 8210130	1
15		Panel lateral derecho 8200100	1
16		Evacuación de exhalaciones 8210400	2
17		Fondo superior 8208350	1
19		Plano de cocción 8204050	1
20	5343605	Quemador PRG + PCG 8220050	2
21	8204300	Tapón de grasas 8204300	1
22	5343616	Quemador piloto 2510389	2
23	5343547	Bujía encend.FG-PC/PRG A013302	2
24	5343627	Termopar plancha L850. A011904	1
25		Panel lateral izquierdo 8200200	1
26	5343591	Racord en ángulo A014708	2
27		Refuerzo posterior panel de control 8214450	1