

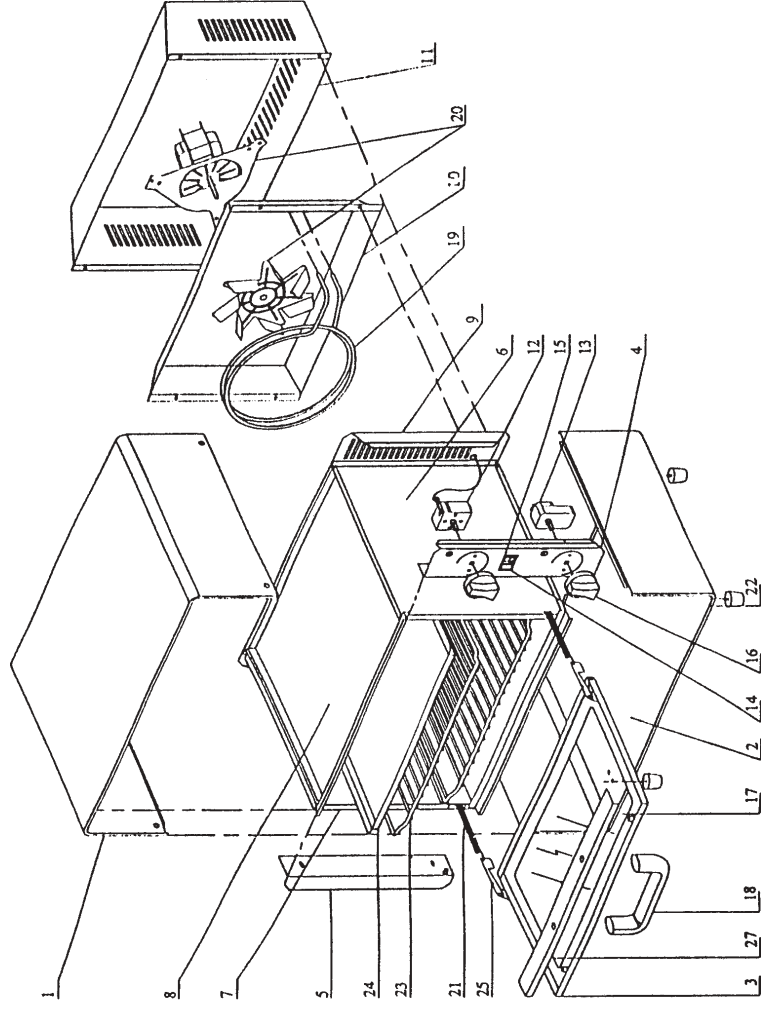


Gama “Snack-Bar”
Horno Convección
HE 34
Lista de Piezas de Recambio

Franke Food Service Equipment
www.franke.es
fss-comercialvt@franke.com
Telf: 902 240 021
Fax: 900 355 355



HE 34



Pos.	Código	Denominación	Ref.	Cant.
1		Placa superior	120021308	1
2		Placa inferior	120041308	1
3		Panel derecho	120121308	1
4		Panel izquierdo	120161308	1
5		Placa derecha	120091108	1
6		Placa izquierda	12G091108	1
7		Techo arriba/abajo	12V131108	2
8		Parte trasera	120321208	1
9		Cubre resistencia	120081110	1
10		Cubre ventilador	120101108	1
11	5389118	Termostato	A06042	1
12	5389129	Minutero HE-34	A02015	1
13	5389140	Piloto verde	A08011	1
14	5389133	Piloto rojo	A08005	1
15	5389162	Botón mando	A14078	1
16	5389211	Muelle de puerta	B07002	2
17	5389253	Bisagra de puerta	H04096	1
18		Puerta	120151108	1
19		Contra puerta	120171110	1
20	5389184	Empuñadura puerta	A15031	1
21	5389173	Cristal puerta	H01034	1
22	5389195	Resistencia	D02086	1
23	5389209	Motor ventilador	A03006	1
24	5389220	Pie	A13009	4
25	5389231	Parrilla HE-34	F01031	2
26	5389413	Bandeja AL HE-34	120191210	1
27	5389264	Junta puerta	H03001	1