



# Gama "Snack-Bar"

## PSG 60

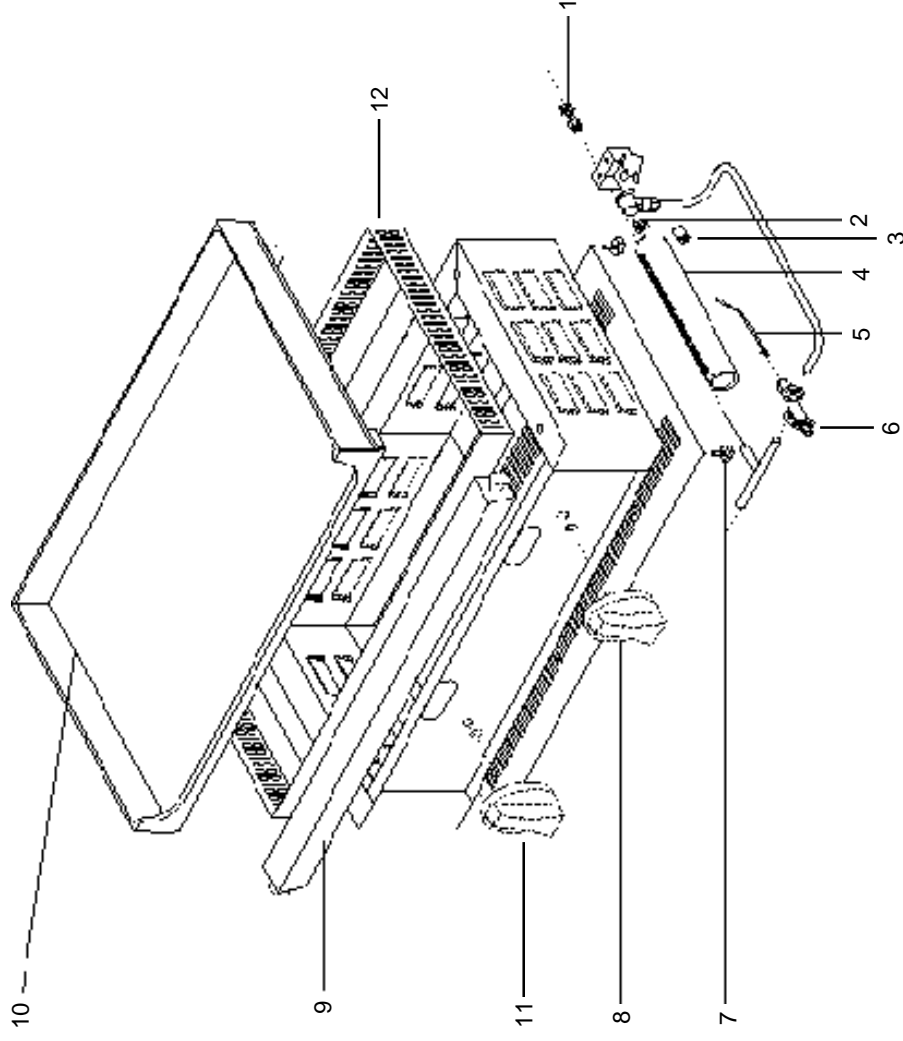
### Lista de Piezas de Recambio

Franke España, S.A.  
Apartado Correos, 174  
08100-Mollet del Vallès  
(Barcelona)

[www.franke.es](http://www.franke.es)  
[fss-comercialvt@franke.com](mailto:fss-comercialvt@franke.com)  
Telf: 902 240 021  
Fax: 900 444 445

**FRANKE**

# PSG 60



Pos.	Código	Denominación	Ref.	Cant.
1		Unión	E02037	2
2		Injector (75)	E02074	2
3		Injector (85)	E02075	2
3	5389525	Injector Gas Natural (125)	E02102	2
4		Quemador	E01006	2
5		Termopar	E02029	2
6	5389526	Grifo de gas	E02030	2
7	5389093	Pie	A13009	4
8	5389524	Mando gas derecho	A14077	1
9	5389530	Bandeja recoge-grasa	49007P110	1
10	5389528	Placa de asar cromoduro	B02036	1
11	5389523	Mando gas izquierdo	A14076	1
12	5389529	Marco exterior A.inox	49014PPL	1