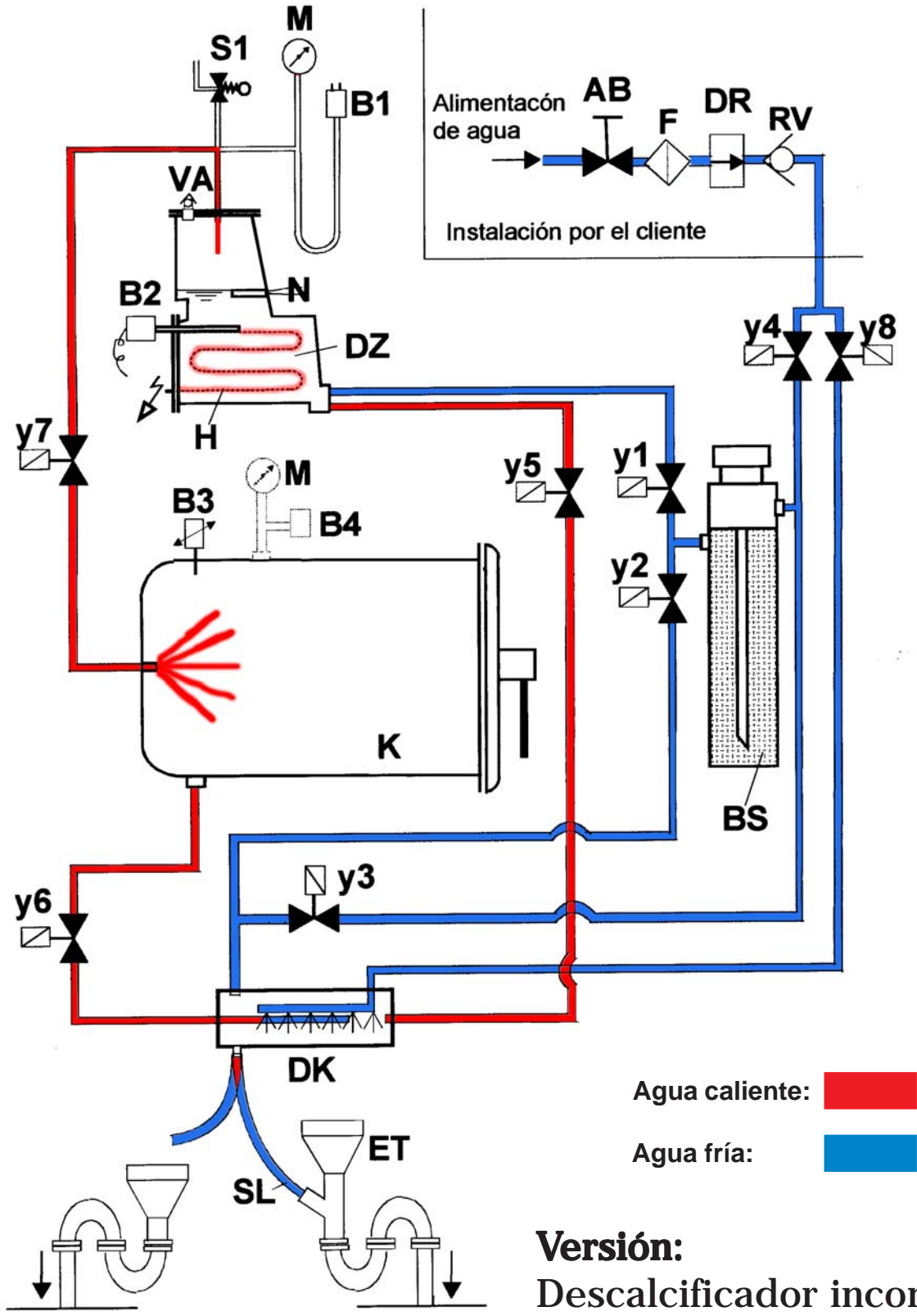


# Cocedor a Vapor FRANKE «Vitality» FS 1/1 P

## Esquema curso de agua



# Cocedor a Vapor FRANKE «Vitality» FS 1/1 P

## Esquema curso de agua - Leyenda -

### 1. Instalación sanitaria (a realizar por el cliente)

<b>AB</b>	=	Válvula principal
<b>F</b>	=	Filtro 50 $\mu$
<b>RV</b>	=	Válvula de retención
<b>HW</b>	=	Agua sin descalcificar
<b>WW</b>	=	Agua descalcificada
<b>DR</b>	=	Válvula de reducción de presión con manómetro
<b>SL</b>	=	Tubo de desagüe con racord
<b>ET</b>	=	Embudo de ventilación

### 2. Electro-válvulas de agua

<b>Y1</b>	=	E-válvula entrada agua a generador vapor
<b>Y2</b>	=	E-válvula regeneración, 0.2 - 10 bar
<b>Y3</b>	=	E-válvula supresión regeneración, 0.5 - 10 bar, NC
<b>Y4</b>	=	E-válvula entrada agua, 0.5 - 10 bar, NC
<b>Y5</b>	=	E-válvula desagüe
<b>Y6</b>	=	E-válvula condensación
<b>Y7</b>	=	E-válvula entrada vapor
<b>Y8</b>	=	E-válvula condensación vapor, 0.5 - 10 bar
<b>NO</b>	=	Normalmente abierto
<b>NC</b>	=	Normalmente cerrado

### 3. Componentes de control

<b>B1</b>	=	Presostato - generador vapor, rango de presión 1.2 - 1.5 bar
<b>B2</b>	=	Limitador de temperatura 190°C resistencia generador vapor
<b>B3</b>	=	Sonda temperatura cámara de cocción Pt100, 60 - 119°C
<b>B4</b>	=	Presostato seguridad cámara de cocción, 1,2 bar
<b>N</b>	=	Sonda de nivel, resistencia con termopar; valor según la sonda 142 - 155°C

### 4. Componentes generales

<b>S1</b>	=	Válvula de seguridad 1.8 bar
<b>M</b>	=	Conector manómetro (para pruebas)
<b>VA</b>	=	Válvula de vacío
<b>DZ</b>	=	Generador de vapor (2.6 l agua + 1.4 l vapor = 4 litros)
<b>H</b>	=	Resistencia (15 kW)
<b>K</b>	=	Cámara de cocción
<b>BS</b>	=	Descalcificador