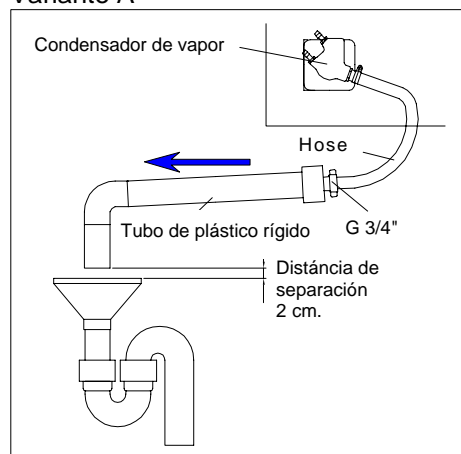


Cocedor a Vapor FRANKE "Vitality" FS 1/1 P

Instrucciones de instalación del desagüe

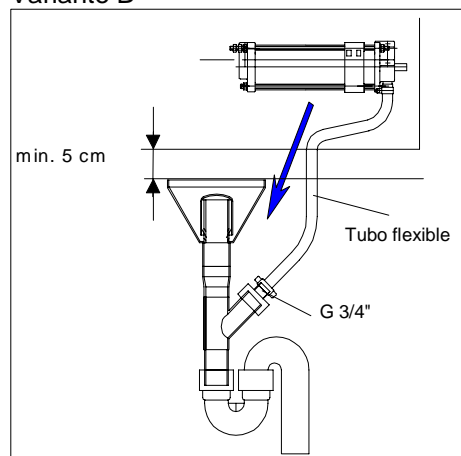
Variante A



Desagüe abierto

- Colocar el tubo rígido del desagüe encima del embudo, respetando la distancia mínima. Distancia entre el tubo y el embudo: mín. 2 cm!
- Usar tubo flexible resistente a altas temperaturas (código: 278583). Respetar una inclinación constante de al menos 3°.
- No colocar el embudo debajo del aparato o en un compartimiento cerrado (vapor).

Variante B



Desagüe conexión fija al embudo de ventilación

- Conectar el tubo flexible de desagüe directamente al embudo de ventilación (código: 172451).
- Usar tubo flexible resistente a altas temperaturas (código: 278583). Respetar una inclinación constante de al menos 3°.
- La distancia entre la parte inferior del Cocedor a Vapor y la parte superior del embudo de ventilación, debe de ser como mínimo de 5 cm.
- No conectar el tubo flexible directamente al sifón, si el desagüe no tiene ventilación.

Potencia

Modelo	Potencia	Tensión	Fusible
FS 1/1 P con descalcificador	15 kW	400V 3NAC 5 x 2.50 mm ²	25 A

- El Cocedor a Vapor solo deber ser conectado por técnicos cualificados.
 - Antes de conectar el aparato, revisar las características impresas en la placa de identificación.
 - El cumplimiento de las normas locales es imperativo.
 - El Cocedor a Vapor viene provisto con un cable de conexión de red: 1.5 m longitud (5 x 2.50 mm²) sin clavija.
 - El cliente tiene que instalar un interruptor omnipolar, con una separación mínima entre contactos de 3 mm.
 - Conectar el aparato a una línea eléctrica independiente con su respectivo fusible.
 - Conectar el aparato a un sistema de compensación de potencia.
- ⇒ La conexión a un sistema de limitación de potencia es recomendada (opcional).

Para más información, consulte el Manual de Instalación.