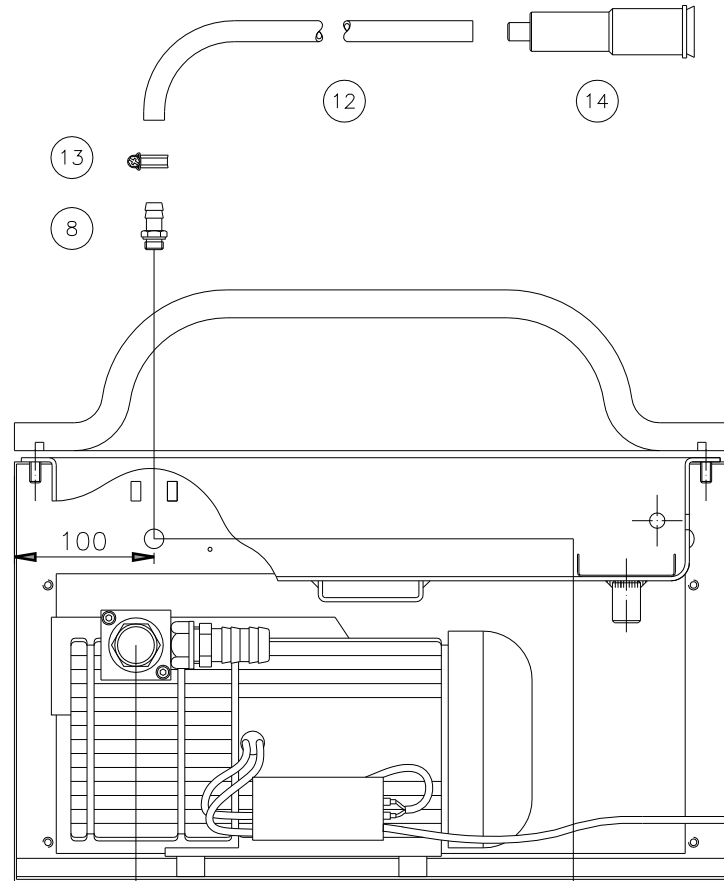
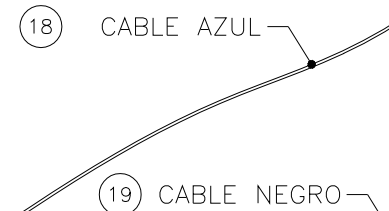
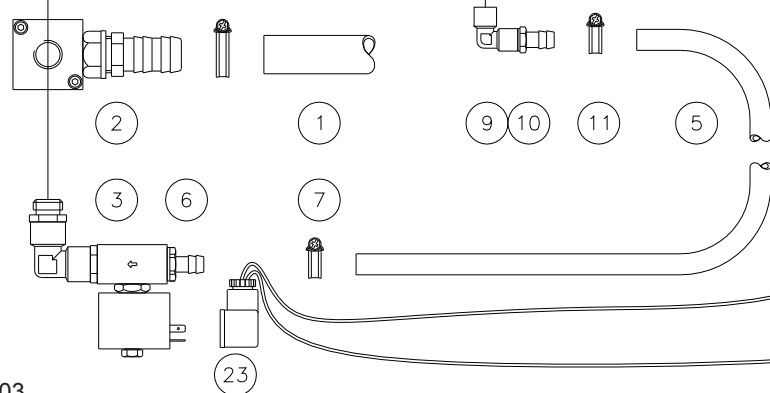
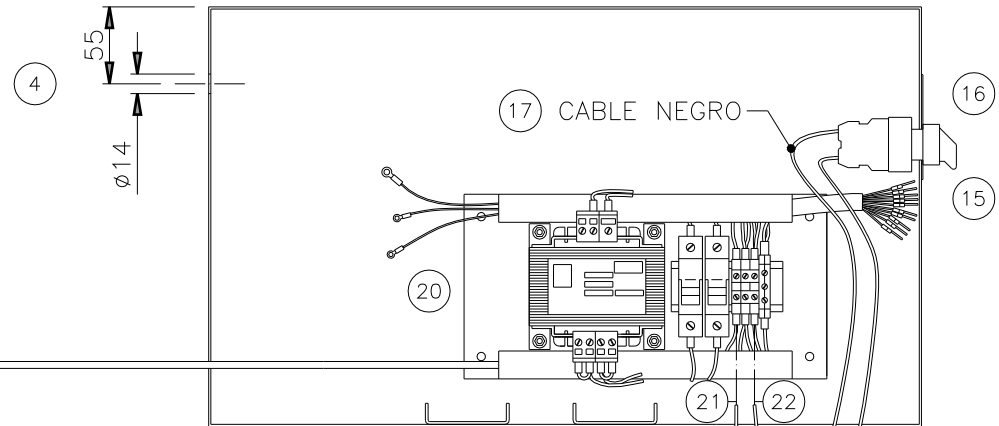


INCORPORACIÓN DE GREEN VAC: PARA BOMBA DE 20.



- 1-EXTRAER TUBO CONEXIÓN BOMBA (1) DE TOMA DE ASPIRACIÓN (2).
- 2-DESMTAR TOMA ASPIRACIÓN (2). SUPRIMIR TAPÓN PLÁSTICO, Y ROSCAR RACOR 3/4" (3).
- 3-COLOCAR NUEVAMENTE LA TOMA DE ASPIRACIÓN (2) EN SU ALOJAMIENTO Y CONECTAR TUBO (1).
- 4-HACER ORIFICIO EN CHAPA MÁQUINA (4).
- 5-INTRODUCIR GOMA (5) EN BOQUILLA (6) SUJETAR MEDIANTE ABRAZADERA (7).
- 6-INTRODUCIR BOQUILLA (8) POR ORIFICIO (4) Y ROSCAR CODO (9).
- 7-INTRODUCIR GOMA (5) EN BOQUILLA (10) SUJETAR MEDIANTE ABRAZADERA (11).
- 8-INTRODUCIR GOMA (12) EN BOQUILLA (8) SUJETAR MEDIANTE ABRAZADERA (13).
- 9-INTRODUCIR GOMA (12) EN ADAPTADOR (14).
- 10-HACER ORIFICIO EN FRONTAL MAQUINA PARA MONTAR EL SELECTOR (15) Y ADHESIVO CON LOGOTIPO.
- 11-CONECTAR CABLE NEGRO (17) EN SELECTOR (15) Y EN PANEL ELECTRICO (20) BORNE (21).
- 13-CONECTAR CABLE AZUL (18) EN BORNE (22) Y CONECTOR (23).
- 13-CONECTAR CABLE NEGRO (19) EN SELECTOR (15) Y EN CONECTOR (23).
- 14-CONECTAR CONECTOR (23) EN ELECTROVÁLVULA (3).



FRANKE ESPAÑA S.A.U.
Food Service Equipment
Servicio Técnico
Telf. 93 565 35 35

FRANKE